

# Epoch2 Moon 36W

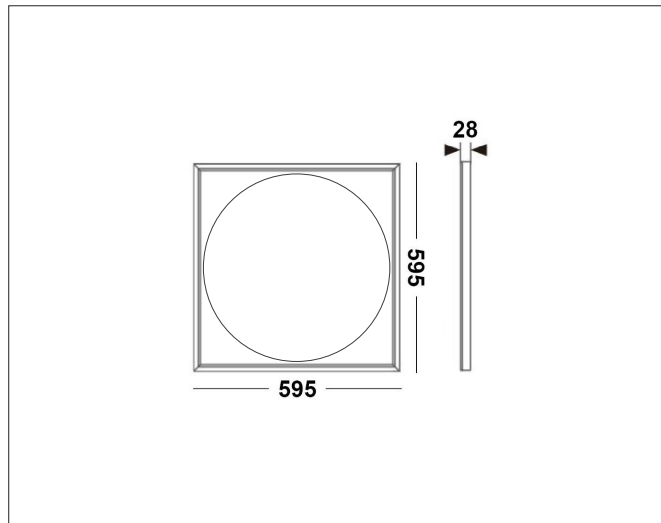
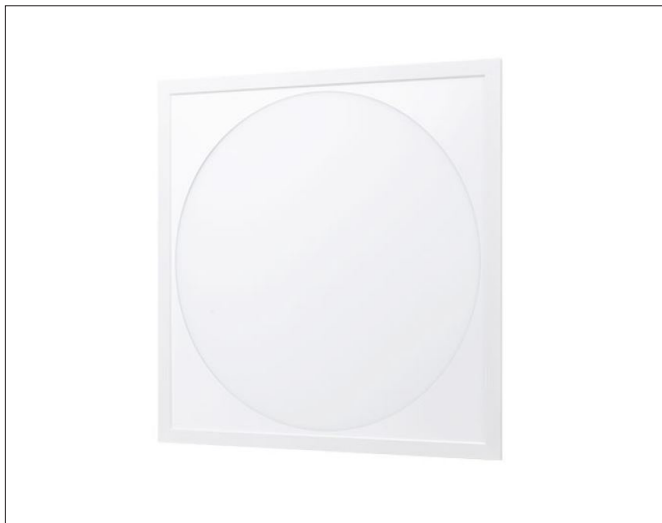
Epoch2 Moon 36W Backlit panel 595\*595

NOR DESIGN

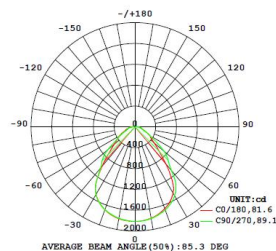
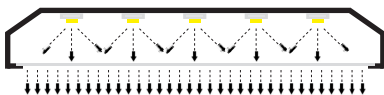
NorDesign AS  
www.nordesign.no / tlf: 73 84 95 50

Art. nr. SL-PAN-36W-WW-BN2-S2

GTIN 6928936921425



Designet på panelet gir optimalt lysutbytte og lysfordeling langs avdekningen.



## PRODUKT

|                       |                  |
|-----------------------|------------------|
| Total lumen (lm)      | 3960lm           |
| Total forbruk (W)     | 36W              |
| Total effekt (lm / W) | 110lm/W          |
| Materiale produkt     | Aluminium / stål |
| Materiale avdekning   | PMMA             |
| Farge produkt         | Hvit             |
| Farge avdekning       | Hvit             |
| Type avdekning        | Microprismatisk  |
| IP - grad             | 20               |
| IK - grad             | 03               |
| Beskyttelsesklasse    | III              |
| Strålevinkel (grader) | 120°             |
| Lysstråling           | Direkte          |
| Driftstemperatur      | -20°C - +45°C    |
| MacAdam step / SDCM   | 3                |
| UGR                   | <22              |

## LYSKILDE

|                        |         |
|------------------------|---------|
| Lyskilde antall (stk.) | 1       |
| Lyskilde navn/ modell  | SMD2835 |
| Lysfarge (Kelvin)      | 3000K   |
| CRI / RA               | >80     |
| Levetid 50.000T        | L90B50  |
| Levetid 100.000T       | L80B50  |
| Energiklasse           | E       |

## EL-DATA

|                         |                                  |
|-------------------------|----------------------------------|
| Type spenning (AC / DC) | DC                               |
| Spenning                | 36V                              |
| Strøm                   | 900mA                            |
| Dimbar                  | Avhengig av valgt strømforsyning |

## TILKOBLING / MONTASJE

|                 |                             |
|-----------------|-----------------------------|
| Tilkoblingstype | DC plugg (hann) - Påmontert |
| Vekt            | 2,4Kg                       |