

Epoch2 PRO 35W Sensor

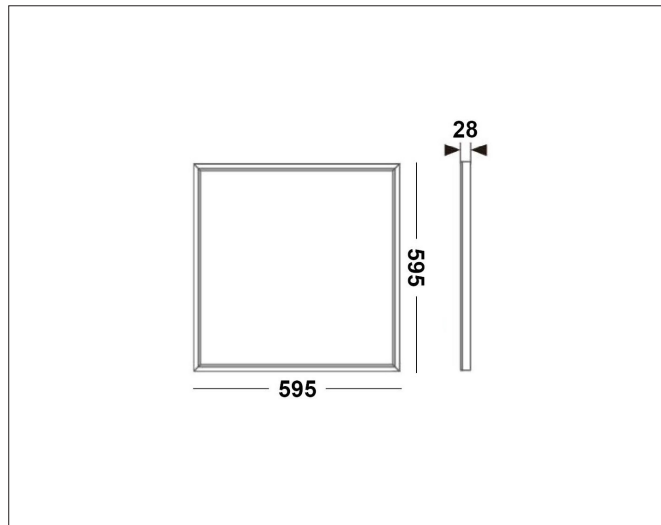
Epoch2 PRO 35W SENSOR Backlit panel 595*595

NOR DESIGN

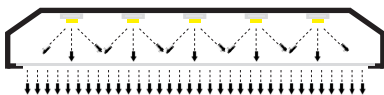
NorDesign AS
www.nordesign.no / tlf: 73 84 95 50

Art. nr. SL-PAN-35W-WW-LN2-S

GTIN 6928936921418



Designet på panelet gir optimalt lysutbytte og lysfordeling langs avdekningen.



PRODUKT

Total lumen (lm)	4375lm
Total forbruk (W)	35W
Total effekt (lm / W)	125lm/W
Materiale produkt	Aluminium / stål
Materiale avdekning	PMMA
Farge produkt	Hvit
Farge avdekning	Hvit
Type avdekning	Microprismatisk
IP - grad	20
IK - grad	03
Beskyttelsesklasse	III
Strålevinkel (grader)	90°
Lysstråling	Direkte
Driftstemperatur	-20°C - +45°C
MacAdam step / SDCM	3
UGR	<19

LYSKILDE

Lyskilde antall (stk.)	1
Lyskilde navn/ modell	SMD2835
Lysfarge (Kelvin)	3000K
CRI / RA	>80
Levetid 50.000T	L90B50
Levetid 100.000T	L80B50
Energiklasse	D

EL-DATA

Min. spenning inn (V)	220V
Maks. spenning inn (V)	240V
Min. frekvens (Hz)	50Hz
Maks. frekvens (Hz)	60Hz
Type spenning (AC / DC)	AC
Power Factor	0,95
Sikring: maks. på 16A B	33
Sikring: maks. på 16A C	56
Driver merke	Boke
Driver strøm / spenning	900mA / 36V
Driver levetid	100.000T
Dimbar	0/1-10V
Flimmerfri	Ja
	✓ SVM (≤ 0,4)
	✓ Pst LM (≤ 1,0)

TILKOBLING / MONTASJE

Tilkoblingstype	Push terminal på driver
Ledning	Inkl. 150cm ledning m/ Schuko støpsel (påmontert)

