

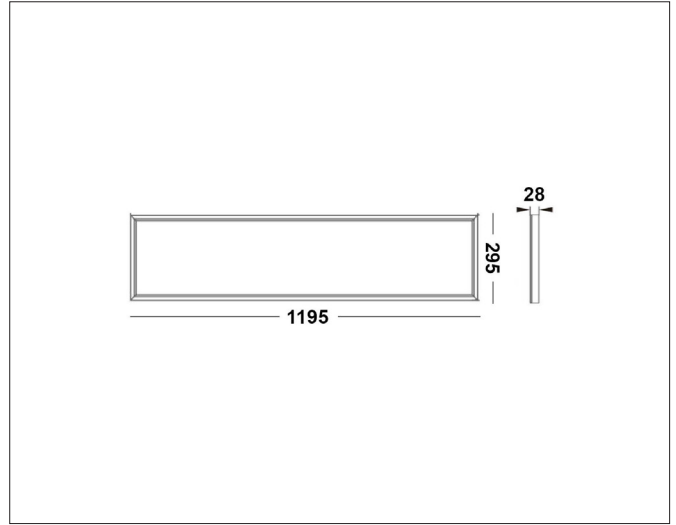
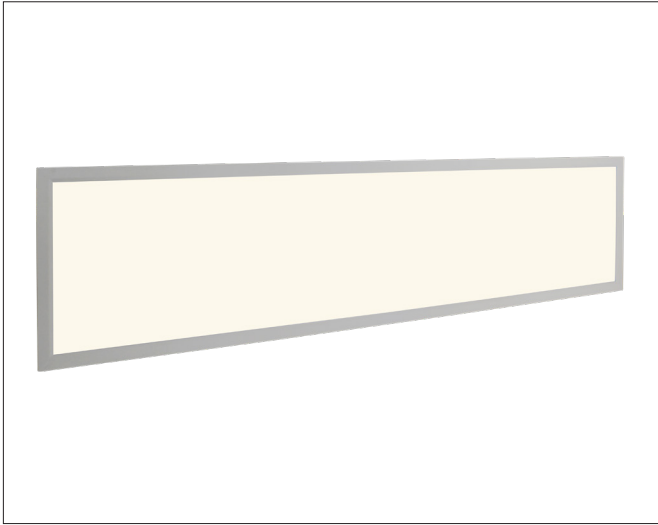
# Epoch2 PRO 35W

Epoch2 PRO 35W Backlit panel 295\*1195

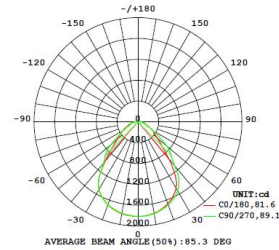
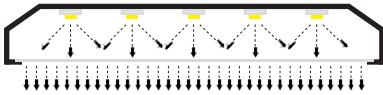
NOR DESIGN

NorDesign AS  
www.nordesign.no / tlf: 73 84 95 50

Art. nr. SL-PAN-35W-WW-CN-S  
GTIN 6928936921135



Designet på panelet gir optimalt lysutbytte og lysfordeling langs avdekningen.



## PRODUKT

Total lumen (lm)	4550lm
Total forbruk (W)	35W
Total effekt (lm / W)	130lm/W
Materiale produkt	Aluminium / stål
Materiale avdekning	PMMA
Farge produkt	Hvit
Farge avdekning	Hvit
Type avdekning	Microprismatisk
IP - grad	20
IK - grad	05
Beskyttelsesklasse	III
Strålevinkel (grader)	90°
Lysstråling	Direkte
Driftstemperatur	-20°C - +45°C
MacAdam step / SDCM	3
UGR	<19

## LYSKILDE

Lyskilde antall (stk.)	1
Lyskilde navn/ modell	SMD2835
Lysfarge (Kelvin)	3000K
CRI / RA	>80
Levetid 50.000T	L90B50
Levetid 100.000T	L80B50
Energiklasse	D

## EL-DATA

Type spenning (AC / DC)	DC
Spenning	36V
Strøm	900mA
Dimbar	Avhengig av valgt strømforsyning

## TILKOBLING / MONTASJE

Tilkoblingstype	DC plugg (hann) - Påmontert
Vekt	1,8Kg