

Epoch2 PRO 34W HE - 4000K

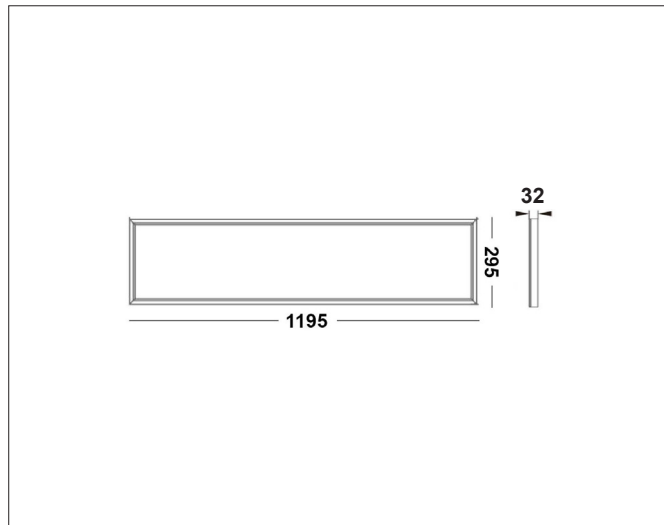
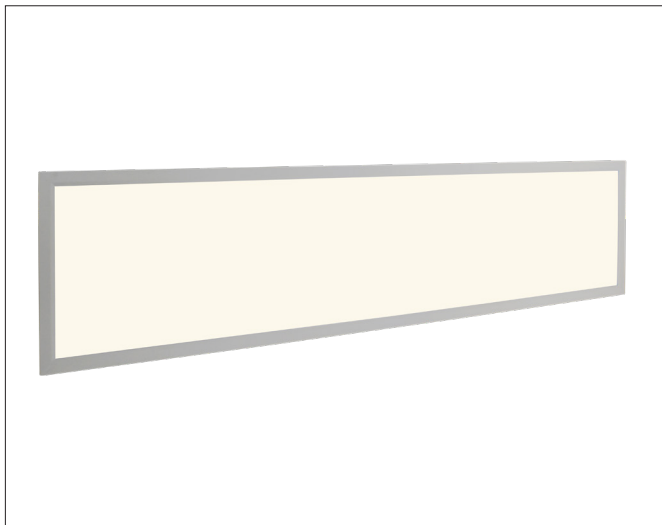
Epoch2 PRO 34W HE Backlit panel 295*1195 (4000K)

NOR DESIGN

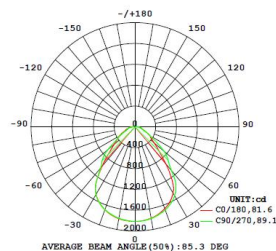
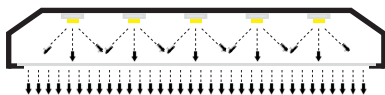
NorDesign AS
www.nordesign.no / tlf: 73 84 95 50

Art. nr. SL-PAN-35W-NW-CN-HE

GTIN 6928936921937



Designet på panelet gir optimalt lysutbytte og lysfordeling langs avdekningen.



PRODUKT

Total lumen (lm)	5100lm
Total forbruk (W)	34W
Total effekt (lm / W)	150lm/W
Materiale produkt	Aluminium / stål
Materiale avdekning	PMMA
Farge produkt	Hvit
Farge avdekning	Hvit
Type avdekning	Microprismatisk
IP - grad	20
IK - grad	03
Beskyttelsesklasse	III
Strålevinkel (grader)	90°
Lysstråling	Direkte
Driftstemperatur	-20°C - +45°C
MacAdam step / SDCM	3
UGR	<19

LYSKILDE

Lyskilde antall (stk.)	1
Lyskilde navn/ modell	SMD2835
Lysfarge (Kelvin)	4000K
CRI / RA	>80
Levetid 50.000T	L90B50
Levetid 100.000T	L80B50
Energiklasse	C

EL-DATA

Type spenning (AC / DC)	DC
Spenning	36V
Strøm	900mA
Dimbar	Avhengig av valgt strømforsyning

TILKOBLING / MONTASJE

Tilkoblingstype	DC plugg (hann) - Påmontert
Vekt	1,75Kg

Epoch2 PRO 34W HE - 4000K

Epoch2 PRO 34W HE Backlit panel 295*1195 (4000K)

NOR DESIGN

NorDesign AS
www.nordesign.no / tlf: 73 84 95 50

DRIVER

LIFUD CC LED driver 40W/900mA - NON dimmable (m/schuko)

Art. nr. 120900040



Leveres m/ 150cm Schuko ledning jordet (pri. side) og DC-plugg (hunn sek.side)

Min. spenning inn (V)	220V
Maks. spenning inn (V)	240V
Min. frekvens (Hz)	50Hz
Maks. frekvens (Hz)	60Hz
Type spenning (AC / DC)	AC
Spenning	33-40V
Strøm	900mA
Power Factor	0,9
Sikring: maks. på 16A B	33
Sikring: maks. på 16A C	56
Driver merke	Lifud
Driver levetid	100.000T
Dimbar	Ikke dimbar
Flimmerfri	Ja
	✓ SVM ($\leq 0,4$)
	✓ Pst LM ($\leq 1,0$)

LIFUD CC LED driver 40W/900mA - NON dimmable (m/koblingsboks)

Art. nr. 121900040

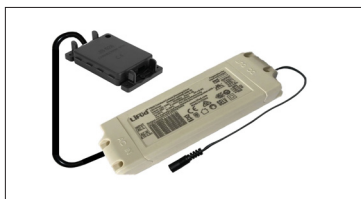


Leveres m/ koblingsboks (pri. side) og DC-plugg (hunn sek.side)

Min. spenning inn (V)	220V
Maks. spenning inn (V)	240V
Min. frekvens (Hz)	50Hz
Maks. frekvens (Hz)	60Hz
Type spenning (AC / DC)	AC
Spenning	33-40V
Strøm	900mA
Power Factor	0,9
Sikring: maks. på 16A B	33
Sikring: maks. på 16A C	56
Driver merke	Lifud
Driver levetid	100.000T
Dimbar	Ikke dimbar
Flimmerfri	Ja
	✓ SVM ($\leq 0,4$)
	✓ Pst LM ($\leq 1,0$)

LIFUD CC LED driver 40W/900mA (DIP 700-1050mA) - PHASE CUT dimmable (m/koblingsboks)

Art. nr. 121900140



Dip-switch (700-1050mA).
Leveres m/ koblingsboks (pri. side) og DC-plugg (hunn sek.side)

Min. spenning inn (V)	220V
Maks. spenning inn (V)	240V
Min. frekvens (Hz)	50Hz
Maks. frekvens (Hz)	60Hz
Type spenning (AC / DC)	AC
Spenning	9-42V
Strøm	700-1050mA (900mA standard)
Power Factor	0,9
Sikring: maks. på 16A B	49
Sikring: maks. på 16A C	49
Driver merke	Lifud
Driver levetid	100.000T
Dimbar	Fase avsnitt
Flimmerfri	Ja
	✓ SVM ($\leq 0,4$)
	✓ Pst LM ($\leq 1,0$)

Philips Xitanium 36W WH 0.15-1.05A 54V TD/IS

Art. nr. 929002861906



mA programmeres hos
NorDesign

Min. spenning inn (V)	220V
Maks. spenning inn (V)	240V
Min. frekvens (Hz)	50Hz
Maks. frekvens (Hz)	60Hz
Type spenning (AC / DC)	AC
Spenning	24-54V
Strøm	150-1050mA
Power Factor	0,9
Sikring: maks. på 16A B	32
Sikring: maks. på 16A C	32
Driver merke	Philips Xitanium
Driver levetid	100.000T
Dimbar	DALI
Flimmerfri	Ja
	✓ SVM ($\leq 0,4$)
	✓ Pst LM ($\leq 1,0$)