

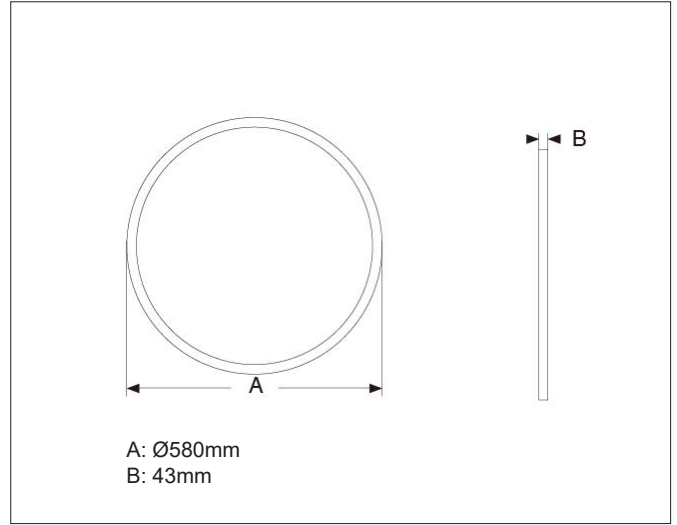
# Rondo 580

Rondo 580 30W, white

NOR DESIGN

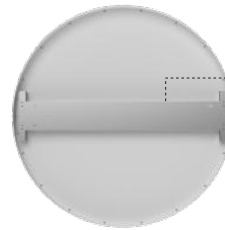
NorDesign AS  
www.nordesign.no / tlf: 73 84 95 50

Art. nr. SL-PAN-30W-WW-R580  
GTIN 6928936921760



Minimalistisk og tidløst design, hvor armaturhuset er i rent aluminium.

Med microprismatisk avdekning oppnår man meget lav blendingsgrad. Dette er ideelt i offentlige miljøer, som kontor/ kontorlandskap, sykehus, skoler etc.



Valgt strømforsyning plasseres på monteringsbraketten.



## PRODUKT

Total lumen (lm)	2850lm
Total forbruk (W)	30W
Total effekt (lm / W)	95lm/W
Materiale produkt	Aluminium
Materiale avdekning	Polykarbonat
Farge produkt	Hvit
Farge avdekning	Hvit
Type avdekning	Microprismatisk
IP - grad	44
IK - grad	03
Beskyttelsesklasse	III
Strålevinkel (grader)	90°
Lysstråling	Direkte
Driftstemperatur	-20°C - +45°C
MacAdam step / SDCM	3
UGR	<19

## LYSKILDE

Lyskilde antall (stk.)	1
Lyskilde navn/ modell	SMD2835
Lysfarge (Kelvin)	3000K
CRI / RA	>80
Levetid 50.000T	L80B20
Levetid 100.000T	L80B50
Energiklasse	D

## EL-DATA

Type spenning (AC / DC)	DC
Spenning	33V
Strøm	800mA
Dimbar	Avhengig av valgt strømforsyning

## TILKOBLING / MONTASJE

Tilkoblingstype	DC plugg (hann) - Påmontert
Åpen / lukket tilkobling	Åpen og lukket
Vekt	2,9 Kg