

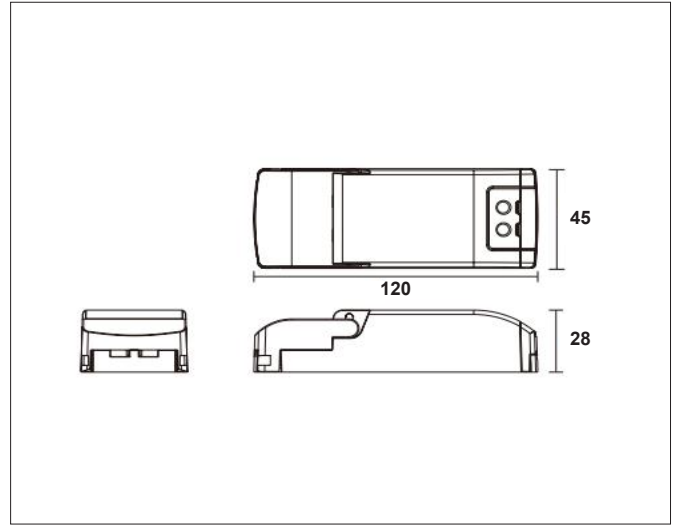
AcTEC Flex Install

AcTEC Flex Install dimmable driver 600mA

NOR DESIGN

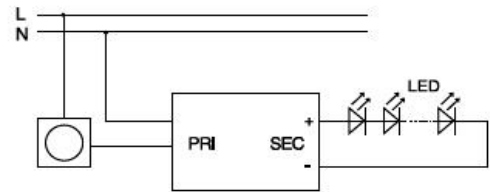
NorDesign AS
www.nordesign.no / tlf. 73 84 95 50

Art. nr. D60025NTF
GTIN 7070952144049



AcTEC LED driver med koblingsboks.

- Strøm 600mA
- Spenning 21-42V
- Dimbar fase avsnitt



EL-DATA

Min. spenning inn (V)	220V
Maks. spenning inn (V)	240V
Min. frekvens (Hz)	50Hz
Maks. frekvens (Hz)	60Hz
Type spenning (AC / DC)	AC
Spenning	21-42V
Strøm	600mA
Power Factor	0,95
Sikring: maks. på 16A B	56
Sikring: maks. på 16A C	100
Driver merke	AcTEC
Driver levetid	50.000T
Dimbar	Fase avsnitt
Flimmerfri	Ja
	✓ SVM ($\leq 0,4$)
	✓ Pst LM ($\leq 1,0$)

TILKOBLING / MONTASJE

Tilkoblingstype - Sek. side	JST plugg
Tilkoblingstype - Pri. side	Push terminal

KOBLINGSBOKS

Tilkoblingstype	Push terminal (2 x L / 2 x N)
Strekkavlaster	Ja
K-rør	Plass til 2 x 16mm

