

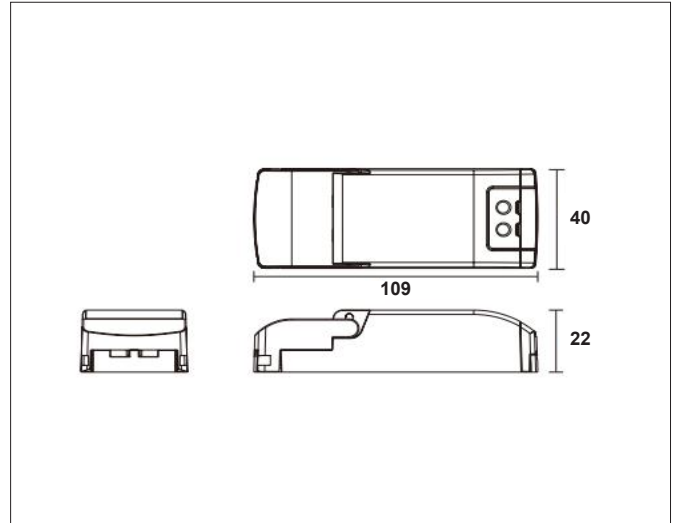
# AcTEC Flex Install

AcTEC Flex Install dimmable driver 600mA

**NOR DESIGN**

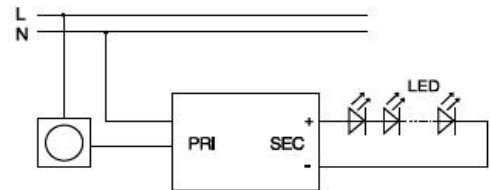
NorDesign AS  
www.nordesign.no / tlf. 73 84 95 50

Art. nr. D35012NTF  
GTIN 7070952144032



AcTEC LED driver med koblingsboks.

- Strøm 350mA
- Spenning 18-35V
- Dimbar fase avsnitt



## EL-DATA

Min. spenning inn (V)	220V
Maks. spenning inn (V)	240V
Min. frekvens (Hz)	50Hz
Maks. frekvens (Hz)	60Hz
Type spenning (AC / DC)	AC
Spenning	18-35V
Strøm	350mA
Power Factor	0,95
Sikring: maks. på 16A B	56
Sikring: maks. på 16A C	118
Driver merke	AcTEC
Driver levetid	50.000T
Dimbar	Fase avsnitt
Flimmerfri	Ja
	✓ SVM ( $\leq 0,4$ )
	✓ Pst LM ( $\leq 1,0$ )

## TILKOBLING / MONTASJE

Tilkoblingstype - Sek. side	JST plugg
Tilkoblingstype - Pri. side	Push terminal

## KOBLINGSBOKS

Tilkoblingstype	Push terminal (2 x L / 2 x N)
Strekkavlaster	Ja
K-rør	Plass til 2 x 16mm

