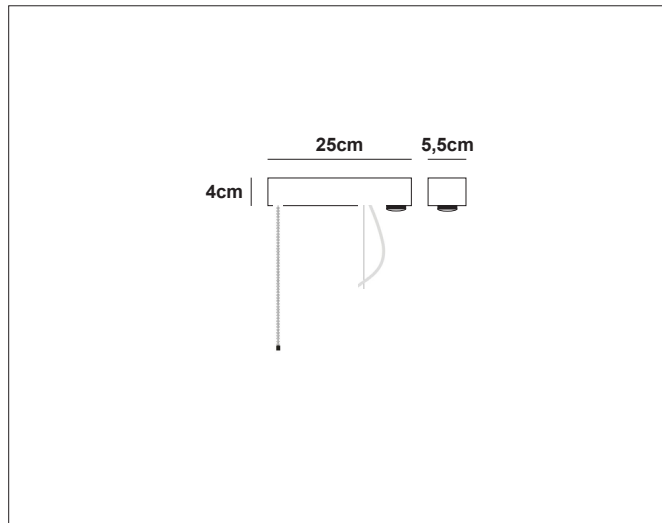


# Suspension mounting box

Suspension mounting box with PIR sensor, Bluetooth DALI

NOR DESIGN

NorDesign AS  
www.nordesign.no / tlf: 73 84 95 50



Fungerer ut av esken som en enkel sensor tilpasset arbeidsplass med snordimmer for overstyring.

I tillegg kommer mange muligheter:

- Bluetooth for programmering med app
- Lysstyring med app
- Kompatibel med trådløs Enocean kontrollere
- Mesh-netverk ved flere sammen
- Masseprogrammering (bulk)
- Dagslysstyring
- Forbruksovervåkning
- Gruppering soneinndeling
- Tunable white (DALI DT8)
- Human centric lighting

Se monteringsanvisning for detaljert beskrivelse av funksjoner



Hvit

Sort

Art. nr. 790386206

Art. nr. 790386205

GTIN 7070952135962

GTIN 7070952135955

## PRODUKT

Materiale produkt	Aluminium
Farge produkt	Hvit / Sort
IP - grad	20
Beskyttelsesklasse	I
Ledningslengde	2m
Wire lengde	2m
Snorbryter lengde	1m

## EL-DATA

Min. spenning inn (V)	220V
Maks. spenning inn (V)	240V
Min. frekvens (Hz)	50Hz
Maks. frekvens (Hz)	60Hz
Type spenning (AC / DC)	AC

## SENSOR

Sensorprinsipp	PIR deteksjon
Deteksjonsvinkel	360°
Deteksjonsområde	Ø12m
Installasjonshøyde	2-3m optimalt
DALI PSV (innebygget)	30mA (maks. 15 enheter)
Driftstemperatur	-20°C - +55°C

## TILKOBLING / MONTASJE

Tilkoblingstype	3 Pin Connector (push terminal)
Åpen / lukket tilkobling	Lukket