

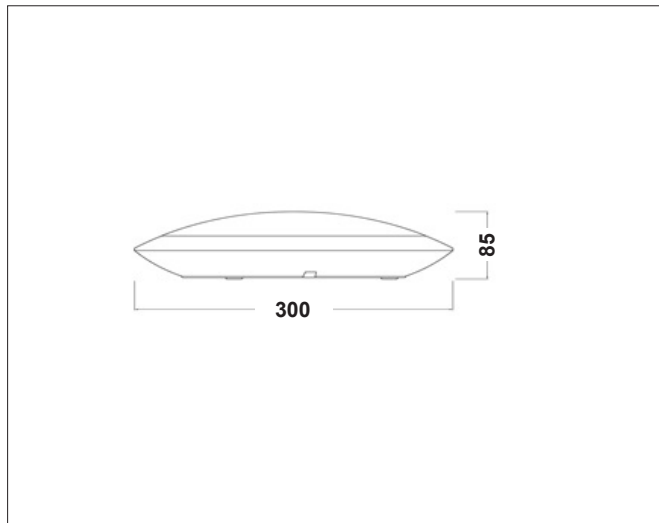
Saturn 16W - WMS Sensor

Saturn, signal white (RAL9003) - WMS sensor

NOR DESIGN

NorDesign AS
www.nordesign.no / tlf: 73 84 95 50

Art. nr. 715611606v2
GTIN 7070952128063



Skapt for værutsatte områder – IP65

Alle modellene er i Polykarbonat (PC) som betyr at de kan benyttes i værutsatte områder hvor det er fare for kontakt med klorvann, sjøvann eller sjøluft.

Sensor

Se monteringsanvisning for detaljert beskrivelse av sensor og innstillinger.

PRODUKT

Total lumen (lm)	1050lm
Total forbruk (W)	16,4W
Total effekt (lm / W)	64lm/W
Materiale produkt	ABS
Materiale avdekning	Polykarbonat
Farge produkt	Hvit (Signal white RAL9003)
Farge avdekning	Hvit
IP - grad	65
IK - grad	06
Beskyttelsesklasse	II
Strålevinkel (grader)	100°
Lysstråling	Direkte
Driftstemperatur	-20°C - +50°C
MacAdam step / SDCM	<3

LYSKILDE

Lyskilde antall (stk.)	1
Lyskilde navn/ modell	Epistar
Lysfarge (Kelvin)	3000K
CRI / RA	>80
Levetid 50.000T	L80B50
Energiklasse	E

EL-DATA

Min. spenning inn (V)	220V
Maks. spenning inn (V)	240V
Min. frekvens (Hz)	50Hz
Maks. frekvens (Hz)	60Hz
Type spenning (AC / DC)	AC
Power Factor	0,95
Sikring: maks. på 16A B	28
Sikring: maks. på 16A C	59
Driver merke	AcTEC (Q7H-500mA 20W)
Driver levetid	50.000T
Dimbar	Ikke dimbar
Flimmerfri	Ja
	✓ SVM (≤ 0,4)
	✓ Pst LM (≤ 1,0)

TILKOBLING / MONTASJE

Tilkoblingstype	3 Pin connector (push terminal)
Åpen / lukket tilkobling	Åpen og lukket
Kabelinnføring	2 stk. (sløyfe inn/ut)
Pakning	Gummipakning (2 stk.)
Anbefalt bruksområde	Innendørs / utendørs
Vekt	1,15Kg