

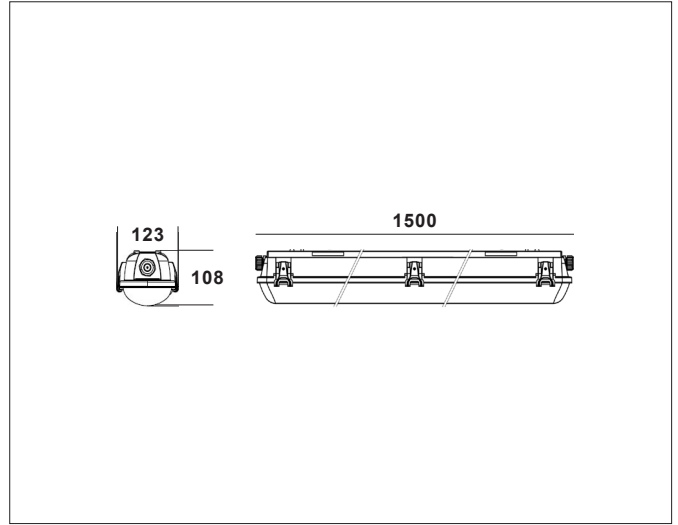
# Work Armatur

Work Armatur 50W, grå/hvit - GRP

NOR DESIGN

NorDesign AS  
www.nordesign.no / tlf: 73 84 95 50

Art. nr. 683610650v4  
GTIN 7070952136327



GRP (Glass-fiber reinforced polyester) er en armatur som er utviklet for å kunne stå i de fleste miljøer. Selve armaturhuset er av GRP (Glass-fiber reinforced polyester (IK10)), avdekning av PMMA (IK07) og montasjeklips i syrefast stål (INOX AISI 316). Typiske bruksområder er garasjer, fjøs/ landbruk, kjølerom, kystområder og industrielle områder.

## PRODUKT

Total lumen (lm)	8000lm
Total forbruk (W)	50W
Total effekt (lm / W)	160lm/W
Materiale produkt	GRP
Materiale avdekning	PMMA
Farge produkt	Grå (RAL7035)
Farge avdekning	Hvit
Type avdekning	Cover
IP - grad	66
IK - grad	08
Beskyttelsesklasse	I
Strålevinkel (grader)	180°
Lysstråling	Direkte
Driftstemperatur	-25°C - +40°C
MacAdam step / SDCM	3

## LYSKILDE

Lyskilde antall (stk.)	1
Lyskilde navn/ modell	Lumileds 2835
Lysfarge (Kelvin)	4000K
CRI / RA	80
Levetid 50.000T	L90B50
Levetid 100.000T	L80B50
Energiklasse	D

## EL-DATA

Min. spenning inn (V)	220V
Maks. spenning inn (V)	240V
Min. frekvens (Hz)	50Hz
Maks. frekvens (Hz)	60Hz
Type spenning (AC / DC)	AC
Power Factor	0,90
Sikring: maks. på 16A B	36
Driver merke	Philips Xitanium
Driver levetid	100.000T
Dimbar	Ikke dimbar
Flimmerfri	Ja
	✓ SVM ( $\leq 0,4$ )
	✓ Pst LM ( $\leq 1,0$ )

## TILKOBLING / MONTASJE

Tilkoblingstype	5 Pin connector (push terminal)
Åpen / lukket tilkobling	Åpen og lukket
Gjennomgangstilkobling	Ja (5 Pin connector i begge ender)
Anbefalt bruksområde	Innendørs
Vekt	2,88Kg
Tilbehør (inkl.)	2 x monteringsbrakett 2 x tilkoblingsnippel