

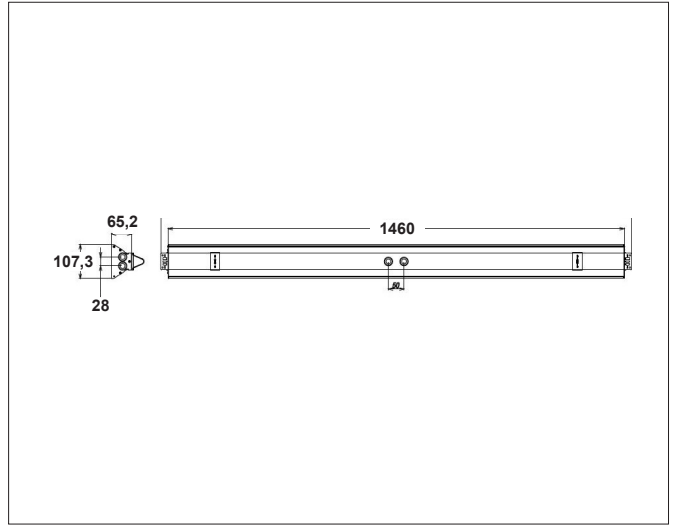
G-Force

G-Force 1460 PS 150W, traffic white DALI

NOR DESIGN

NorDesign AS
www.nordesign.no / tlf: 73 84 95 50

Art. nr. 681463155
GTIN 7070952138017



G-Force - Justerbar Wattstyrke

G-Force er en serie robuste og lyssterke armaturer. Serien er designet for å være meget montasjevennlig, hvor det er gjennomgangstilkobling med push-terminaler, som er lett tilgjengelig i begge ender. Monteringsbrakett kan plasseres fritt på hele undersiden av armaturen. Med justerbar Wattstyrke, øker fleksibiliteten til serien, hvor man kan benytte samme design i flere rom, men med tilpasset lyseffekt. Med tilbehøret "Iron Grille" oppnår man IK10 og UGR<19, samt det gjør armaturen ballsikker, hvor den kan benyttes i idrettsanlegg.

PRODUKT

Total lumen (lm)	22550lm
Total forbruk (W)	150W
Total effekt (lm / W)	150lm/W
Materiale produkt	Aluminium
Materiale avdekning	Polykarbonat
Farge produkt	Hvit (RAL9016)
Farge avdekning	Transparent
Type avdekning	Cover
Type lakk	Powder coating
IP - grad	23
IK - grad	08
Beskyttelsesklasse	I
Strålevinkel (grader)	90°
Lysstråling	Direkte
Driftstemperatur	-20°C - +45°C
MacAdam step / SDCM	3
UGR	<23

LYSKILDE

Lyskilde antall (stk.)	1
Lyskilde navn/ modell	Samsung SMD2835
Lysfarge (Kelvin)	4000K
CRI / RA	80
Levetid 50.000T	L90B10
Levetid 100.000T	L80B50
Energiklasse	B

Power Switch



37W	5735lm	(155lm/W)
60W	9380lm	(156lm/W)
75W	11620lm	(155lm/W)
100W	15400lm	(154lm/W)
126W	19030lm	(151lm/W)
150W	22550lm	(150lm/W)

EL-DATA

Min. spenning inn (V)	220V
Maks. spenning inn (V)	240V
Min. frekvens (Hz)	50Hz
Maks. frekvens (Hz)	60Hz
Type spenning (AC / DC)	AC
Power Factor	0,95
Sikring: maks. på 16A B	11
Sikring: maks. på 16A C	18
Driver merke	BOKE (BK-DAN150-A1000AD)
Driver levetid	100.000T
Dimbar	DALI-2 / Push dim
Flimmerfri	Ja
	✓ SVM (≤ 0,4)
	✓ Pst LM (≤ 1,0)

TILKOBLING / MONTASJE

Tilkoblingstype	5 Pin connector + DA (push terminal)
Åpen / lukket tilkobling	Åpen og lukket
Gjennomgangstilkobling	Ja (5 Pin connector i begge ender)
Anbefalt bruksområde	Innendørs
Vekt	2,5Kg
Tilbehør (inkl.)	2 x monteringsbrakett 2 x wirekrok (horisontal inst.) 2 x wirekrok (vertikal inst.)