

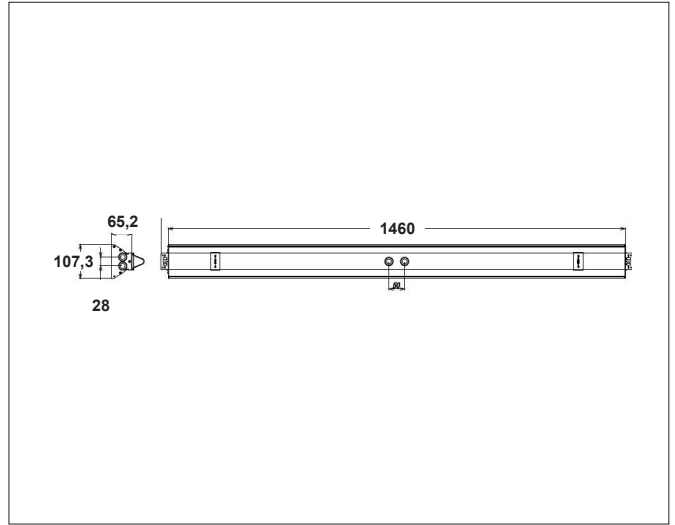
G-Force

G-Force 1460 PS 75W, traffic white DALI-dimmable

NOR DESIGN

NorDesign AS
www.nordesign.no / tlf: 73 84 95 50

Art. nr. 681463075
GTIN 7070952133135



G-Force - Justerbar Wattstyrke

G-Force er en serie robuste og lyssterke armaturer. Serien er designet for å være meget montasjevennlig, hvor det er gjennomgangstilkobling med push-terminaler, som er lett tilgjengelig i begge ender. Monteringsbrakett kan plasseres fritt på hele undersiden av armaturen. Med justerbar Wattstyrke, øker fleksibiliteten til serien, hvor man kan benytte samme design i flere rom, men med tilpasset lyseffekt. Med tilbehøret "Iron Grille" oppnår man IK10 og UGR<19, samt det gjør armaturen ballsikker, hvor den kan benyttes i idrettsanlegg.

Power Switch



48W	7391lm	(154lm/W)
55W	8443lm	(153lm/W)
65W	9978lm	(153lm/W)
75W	11503lm	(153lm/W)

PRODUKT

Total lumen (lm)	11503lm
Total forbruk (W)	75W
Total effekt (lm / W)	153lm/W
Materiale produkt	Aluminium
Materiale avdekning	Polykarbonat
Farge produkt	Hvit (RAL9016)
Farge avdekning	Transparent
Type avdekning	Cover
IP - grad	23
IK - grad	08
Beskyttelsesklasse	I
Strålevinkel (grader)	90°
Lysstråling	Direkte
Driftstemperatur	-20°C - +45°C
MacAdam step / SDCM	3
UGR	<23

EL-DATA

Min. spenning inn (V)	220V
Maks. spenning inn (V)	240V
Min. frekvens (Hz)	50Hz
Maks. frekvens (Hz)	60Hz
Type spenning (AC / DC)	AC
Power Factor	0,95
Sikring: maks. på 16A B	16
Sikring: maks. på 16A C	27
Driver merke	Philips Xitanium 72W 0.9-1.4A 51V TD DS 230V
Driver levetid	100.000T
Dimbar	DALI-2 / Push dim
Flimmerfri	Ja
	✓ SVM (≤ 0,4)
	✓ Pst LM (≤ 1,0)

LYSKILDE

Lyskilde antall (stk.)	1
Lyskilde navn/ modell	Samsung SMD2835
Lysfarge (Kelvin)	4000K
CRI / RA	80
Levetid 50.000T	L90B50
Levetid 100.000T	L80B50
Energiklasse	C

TILKOBLING / MONTASJE

Tilkoblingstype	5 Pin connector + DA (push terminal)
Åpen / lukket tilkobling	Åpen og lukket
Gjennomgangstilkobling	Ja (5 Pin connector i begge ender)
Anbefalt bruksområde	Innendørs
Vekt	2,5Kg
Tilbehør (inkl.)	2 x monteringsbrakett 2 x wirekrok (horisontal inst.) 2 x wirekrok (vertikal inst.)