

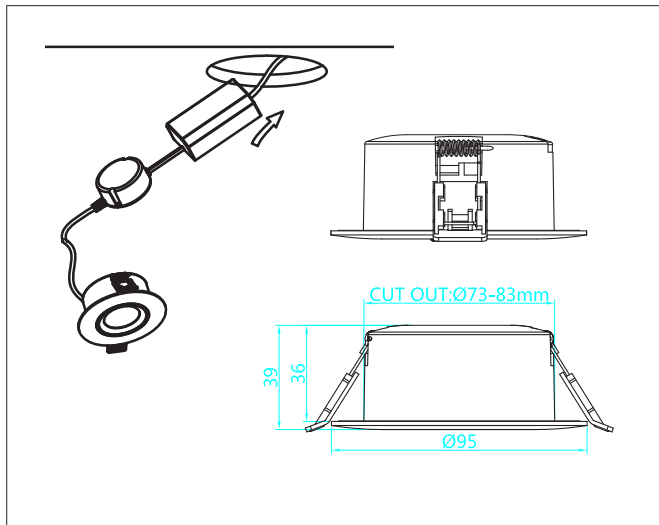
E95 IsoSafe

E95 IsoSafe, pure white - PHASE CUT dimmable

NOR DESIGN

NorDesign AS
www.nordesign.no / tlf. 73 84 95 50

Art. nr. 680950706v2
GTIN 7070952142083



E95 IsoSafe - Et miljøvennlig produkt

Dette produktet består av resirkulert plast og aluminium.

Plast

Recycled claim standard 2.0 (RCS 2.0). Sertifisert testrapport viser et gjennomsnitt på 47% resirkulert plast.

Aluminium

Samsvarer med SCS-standard for resirkulert innhold V7-0 for minimum 93% resirkulert aluminium* innhold.

*Laget med 100 % resirkulert aluminiuminnhold.

NB! Produktet består av avtagbare komponenter, slik at produktet kan gjenvinnes på enklest mulig måte.



PRODUKT

Total lumen (lm)	650lm
Total forbruk (W)	7W
Total effekt (lm / W)	93lm/W
Materiale produkt	Aluminium / Polykarbonat
Materiale avdekning	Polykarbonat
Farge produkt	Hvit (pure white RAL9010)
Farge avdekning	Transparent
Type optikk	Reflektor
IP - grad	54
IK - grad	02
Beskyttelsesklasse	II
Strålevinkel (grader)	36°
Lysstråling	Direkte
Driftstemperatur	-20°C - +45°C
MacAdam step / SDCM	3
UGR	<22
Tiltbar	30° (i to retninger)

LYSKILDE

Lyskilde antall (stk.)	1
Lyskilde navn/ modell	Evercore COB LED
Lysfarge (Kelvin)	2700K
CRI / RA	>90
Levetid 50.000T	L70B50
Energiklasse	F

EL-DATA

Min. spenning inn (V)	220V
Maks. spenning inn (V)	240V
Min. frekvens (Hz)	50Hz
Maks. frekvens (Hz)	60Hz
Type spenning (AC / DC)	AC
Spenning	36V
Strøm	150mA
Power Factor	0,9
Sikring: maks. på 16A B	160
Sikring: maks. på 16A C	256
Driver merke	Flex Install (TM23F1506BD)
Driver strøm / spenning	150mA / 30-40V
Driver levetid	50.000T
Dimbar	Fase avsnitt
Flimmerfri	Ja
	✓ SVM (≤ 0,4)
	✓ Pst LM (≤ 1,0)

TILKOBLING / MONTASJE

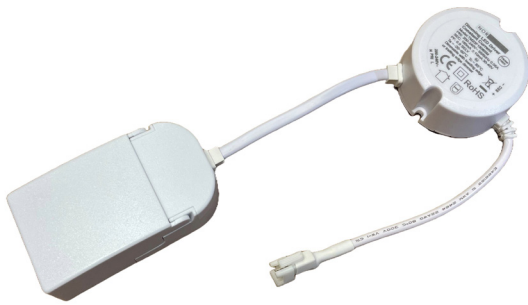
Tilkoblingstype	Push terminal (2 x N / 2 x L / 2 x J)
Koblingsboks	Feste for 2 x 16mm K-rør
Hullmål	Ø73-83mm
Takplate	Maks. 24mm høyde
Anbefalt bruksområde	Innendørs
IsoSafe	Kan monteres direkte i isolasjon (downlight og driver)

E95 IsoSafe

E95 IsoSafe, pure white - PHASE CUT dimmable

NOR DESIGN

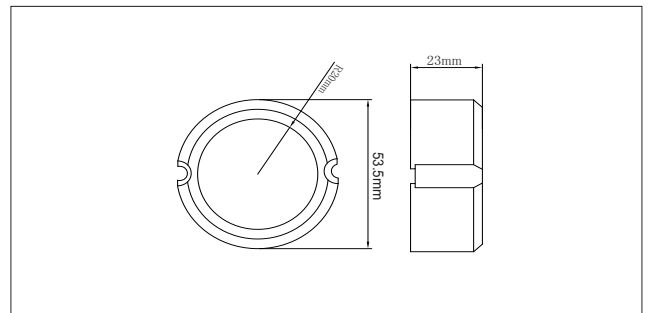
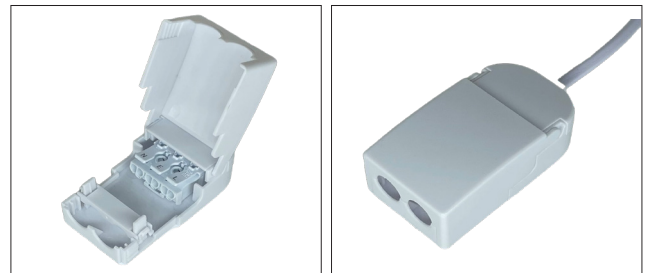
NorDesign AS
www.nordesign.no / tlf. 73 84 95 50



Flex Install dimmable driver 180mA

Art. nr.

Min. spenning inn (V)	220V
Maks. spenning inn (V)	240V
Min. frekvens (Hz)	50Hz
Maks. frekvens (Hz)	60Hz
Type spenning (AC / DC)	AC
Spenning	30-40V
Strøm	150mA
Power Factor	0,90
Sikring: maks. på 16A B	160
Sikring: maks. på 16A C	256
Driver merke	Flex Install
Driver levetid	50.000T
Dimbar	Fase avsnitt
Flimmerfri	Ja
	✓ SVM ($\leq 0,4$)
	✓ Pst LM ($\leq 1,0$)



Tilbehør



Brushed alu

Art. nr. 491950003



Brushed brass

Art. nr. 491950007



Polished chrome

Art. nr. 491950001