

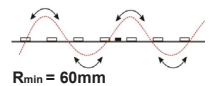
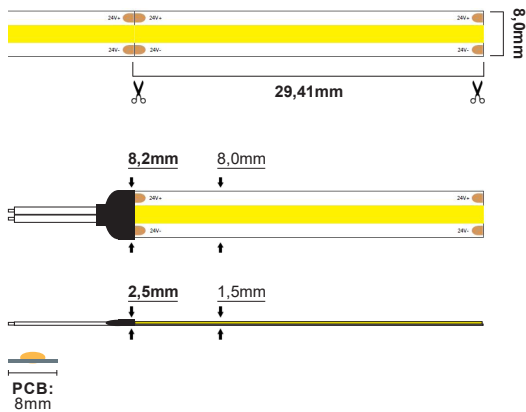
LED Strip Light Line 11,2W/m 24V

LED Strip Light Line 11,2W/m 24V IP20 - 2700K (5m)

NOR DESIGN

NorDesign AS
www.nordesign.no / tlf: 73 84 95 50

Art. nr. 620202711
GTIN 7070952120968



Lengde:	5 meter
Høyde:	1,5mm
Høyde (tilkobling):	2,5mm
Dybde:	8,0mm
Dybde (tilkobling):	8,2mm
PCB:	8,0mm
LED diode:	-
LED dioder pr. meter:	-
Klippepunkt:	29,41mm
LED pitch (avstand dioder):	-
Bøylediameter:	R>60mm
Maks lengde pr. tilkobling:	5 meter
Spenning:	CV Constant Voltage
Spenning DC:	24VDC
Dimbar:	Ja (fase avsnitt, push, 1-10V, DALI)
Fargegjengivelse (CRI):	>90
Lysfarge (Kelvin):	2700K
Effekt pr. meter:	11,2W/m
Lumen ut:	820lm/m (totalt 4100lm)
Lumen/W:	73lm/W
Lysspredning:	140°
Forventet levetid (timer):	50.000
Lystilbakegang:	L70B50
MacAdam Step:	3
Omgivelsestemperatur:	-25°C - +40°C (Ta min. -25° / Ta maks. 40°)
IP-grad:	IP20 (anbefalt bruksområde: innendørs)
Kabeltilkobling:	3 meter kabel i hver ende
Kabelvernsnitt:	0,50 mm ² (20AWG)
Montasje:	3M tape på baksiden (anbefalt i kombinasjon med alu. profil)