

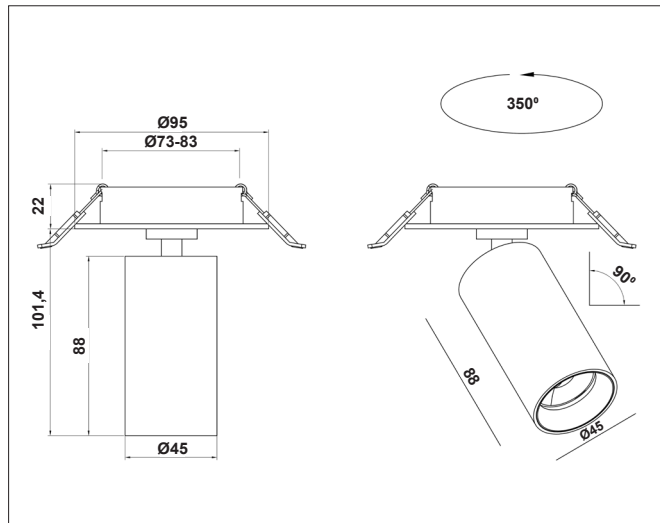
Spot D45 Recessed

Spot D45 Recessed, pure white - PHASE CUT dimmable

NOR DESIGN

NorDesign AS
www.nordesign.no / tlf: 73 84 95 50

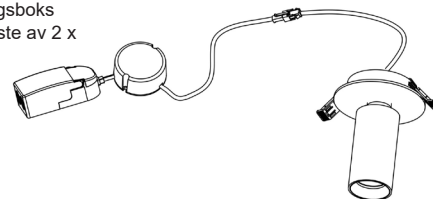
Art. nr. 580450706v2
GTIN 7070952138918



Spot D45 er en spotlight-serie i klassisk tubedesign, med en lengde på kun 88mm og diameter på Ø45mm. Lyskilden er trukket opp i tuben og ligger bak en linse, som sørger for lav blending (UGR<19) og god spredning (40°).

- Tiltbar: 90°
- Roterbar: 350°

Koblingsboks:
Leveres inkl. koblingsboks med mulighet for feste av 2 x 16mm k-rør



PRODUKT

| | |
|-----------------------|---------------------------|
| Total lumen (lm) | 550lm |
| Total forbruk (W) | 7W |
| Total effekt (lm / W) | 79lm/W |
| Materiale produkt | Aluminium |
| Materiale avdekning | Polykarbonat |
| Farge produkt | Hvit (Pure white RAL9010) |
| Farge avdekning | Semi transparent |
| Type optikk | Linse |
| IP - grad | 20 |
| Beskyttelsesklasse | II |
| Strålevinkel (grader) | 40° |
| Lysstråling | Direkte |
| Driftstemperatur | -20°C - +45°C |
| MacAdam step / SDCM | 3 |
| UGR | <19 |

LYSKILDE

| | |
|------------------------|--------|
| Lyskilde antall (stk.) | 1 |
| Lyskilde navn/ modell | Sunpu |
| Lysfarge (Kelvin) | 2700K |
| CRI / RA | 90 |
| Levetid 50.000T | L80B10 |
| Energiklasse | G |

EL-DATA

| | |
|-------------------------|------------------|
| Min. spenning inn (V) | 220V |
| Maks. spenning inn (V) | 240V |
| Min. frekvens (Hz) | 50Hz |
| Maks. frekvens (Hz) | 60Hz |
| Type spenning (AC / DC) | AC |
| Power Factor | 0,90 |
| Sikring: maks. på 16A B | 360 |
| Sikring: maks. på 16A C | 720 |
| Dimbar | Fase avsnitt |
| Flimmerfri | Ja |
| | ✓ SVM (≤ 0,4) |
| | ✓ Pst LM (≤ 1,0) |

TILKOBLING / MONTASJE

| | |
|----------------------|---------------------------------------|
| Tilkoblingstype | Push terminal (2 x N / 2 x L / 2 x J) |
| Koblingsboks | Feste for 2 x 16mm K-rør |
| Hullmål | Ø73-83mm |
| Takplate | Maks. 13mm høyde |
| Anbefalt bruksområde | Innendørs |
| IsoSafe | Kan monteres direkte i isolasjon |