

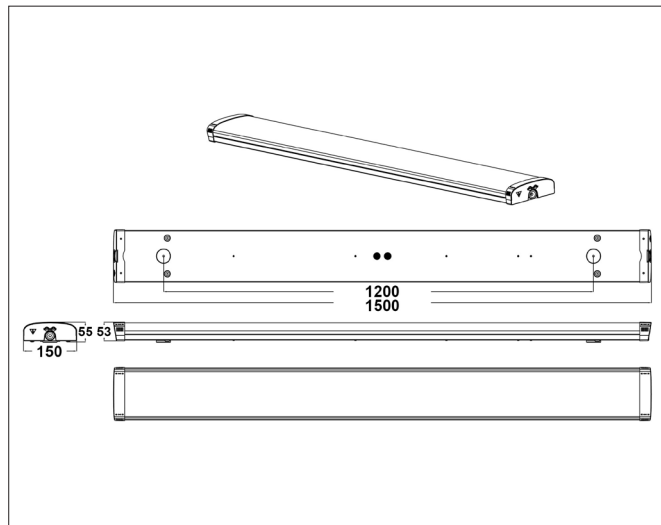
# Mega Batten CS/PS 50W 150

Mega Batten CS/PS 50W 150, white - DALI

NOR DESIGN

NorDesign AS  
www.nordesign.no / tlf: 73 84 95 50

Art. nr. 531502050  
GTIN 7070952143134

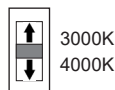


## Justerbar fargetemperatur og Wattstyrke

Mega Batten er en utenpåliggende armaturserie som er meget lyssterk og energieffektiv, hvor man oppnår over 140lm/W. Med justerbar fargetemperatur og Wattstyrke, øker fleksibiliteten til serien, hvor man kan benytte samme design i flere rom, men med tilpasset lyseffekt. I tillegg har serien en lav blendingsgrad med microprismatisk avdekning.

Meget montasjevennlig hvor det er gjennomgangstilkobling med push-terminal i begge ender.

## Colour Switch



3000K  
4000K

## Power Switch



28W 4100lm (146lm/W)  
35W 5000lm (143lm/W)  
42W 6000lm (143lm/W)  
50W 7000lm (140lm/W)

V / 4000K

## PRODUKT

Total lumen (lm)	7000lm (v/ 4000K)
Total forbruk (W)	50W
Total effekt (lm / W)	140lm/W
Materiale produkt	Stål
Materiale avdekning	Polykarbonat
Farge produkt	Hvit (RAL9003)
Farge avdekning	Hvit
Type avdekning	Microprismatisk
Type lakk	Powder coating
IP - grad	44
IK - grad	08
Beskyttelsesklasse	I
Strålevinkel (grader)	120°
Lysstråling	Direkte
Driftstemperatur	-20°C - +50°C
MacAdam step / SDCM	3
UGR	<22

## LYSKILDE

Lyskilde antall (stk.)	2
Lyskilde navn/ modell	SMD2835
Lysfarge (Kelvin)	3000K / 4000K
CRI / RA	>80
Levetid 50.000T	L90B50
Levetid 100.000T	L80B50
Energiklasse	D

## EL-DATA

Min. spenning inn (V)	196V
Maks. spenning inn (V)	264V
Min. frekvens (Hz)	50Hz
Maks. frekvens (Hz)	60Hz
Type spenning (AC / DC)	AC
Power Factor	0,9
Sikring: maks. på 16A B	21
Sikring: maks. på 16A C	35
Driver merke	Philips Xitanium (929001681806)
Driver levetid	50.000T
Dimbar	DALI-2
Flimmerfri	Ja
	✓ SVM (≤ 0,4)
	✓ Pst LM (≤ 1,0)

## TILKOBLING / MONTASJE

Tilkoblingstype	5 Pin connector (push terminal)
Åpen / lukket tilkobling	Åpen kabel (1 stk. på hver ende) Lukket kabel (2 stk. i senter)
Gjennomgangstilkobling	Ja (push terminal i begge ender)
Kabelinngang	Gummipakning
Anbefalt bruksområde	Innendørs
Vekt	4,1Kg

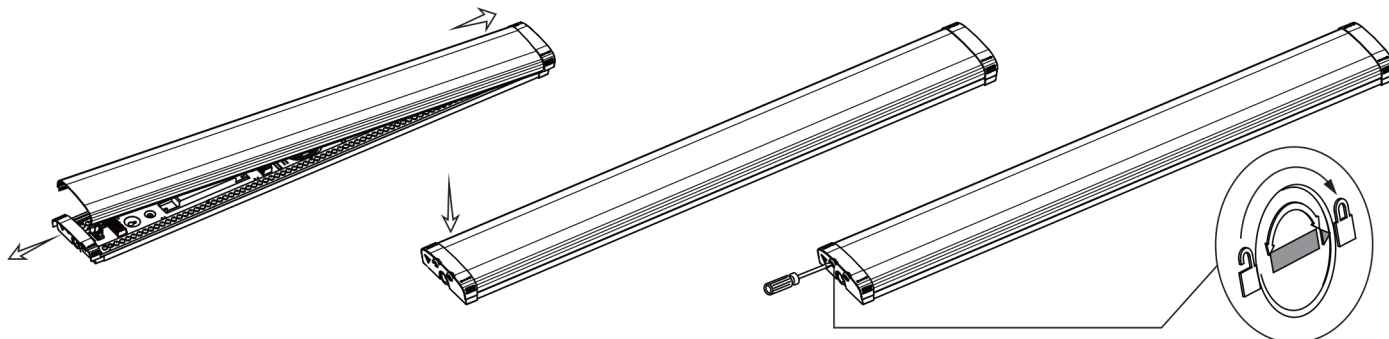
# Mega Batten CS/PS 50W 150

Mega Batten CS/PS 50W 150, white - DALI

NOR DESIGN

NorDesign AS  
www.nordesign.no / tlf: 73 84 95 50

## MONTASJE

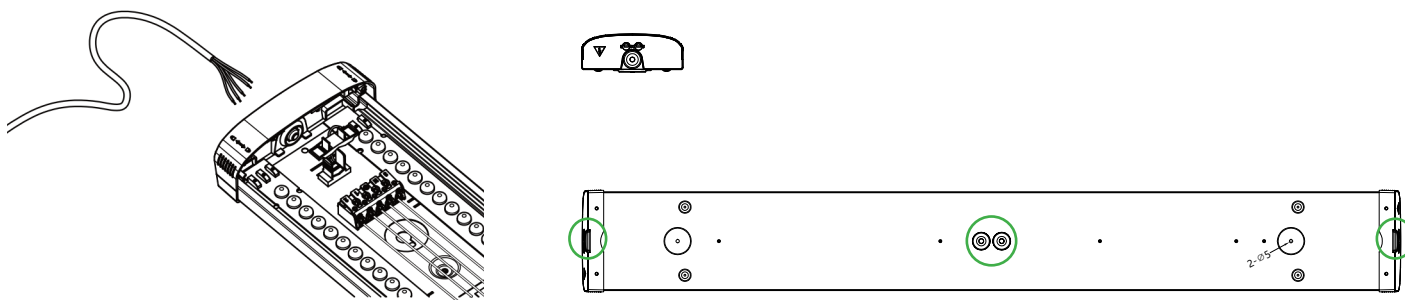


Trekk endelokket ut til siden  
Vipp opp avdekningen

Trekk endelokket ut til siden  
Før avdekningen på plass igjen

Benytt flatjern for å låse av endestykket  
til armaturen etter ferdig montasje

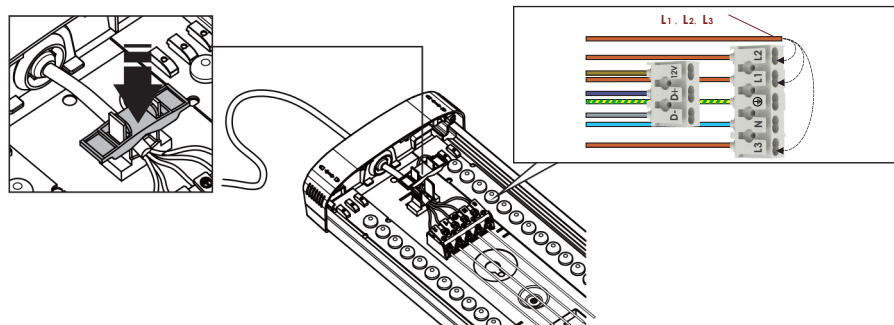
## KABELINNFØRING



Åpen kabel (1 stk. på hver ende)

Lukket kabel (2 stk. i senter)

## STRØMTILKOBLING



Power instillinger			
Watt	mA	PIN 1	PIN 2
28W	200mA	ON	ON
35W	250mA	OFF	ON
42W	300mA	ON	OFF
50W	350mA	OFF	OFF

5 Pin connector (push terminal) i begge ender

Strekkavlaster i begge ender