

Mega Batten CS/PS 40W 120

Mega Batten CS/PS 40W 120, white - m/sensor

NOR DESIGN

NorDesign AS
www.nordesign.no / tlf: 73 84 95 50

Art. nr. 531205040
GTIN 7070952143127



Justerbar fargetemperatur og Wattstyrke

Mega Batten er en utenpåkliggende armaturserie som er meget lyssterk og energieffektiv, hvor man oppnår over 140lm/W. Med justerbar fargetemperatur og Wattstyrke, øker fleksibiliteten til serien, hvor man kan benytte samme design i flere rom, men med tilpasset lyseffekt. I tillegg har serien en lav blendingsgrad med microprismatisk avdekning.

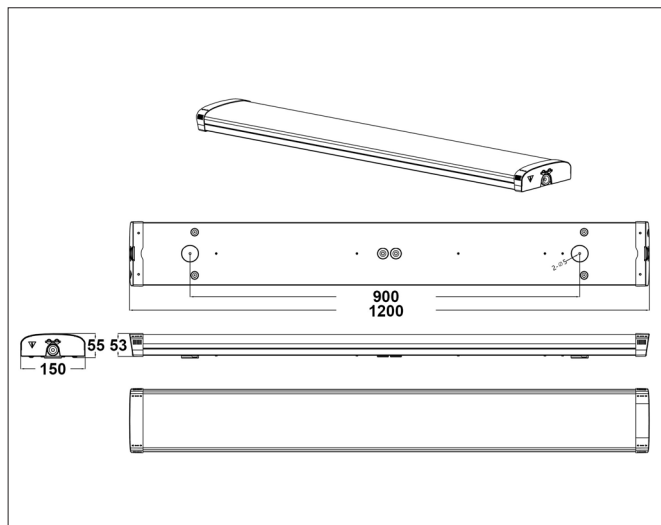
Meget montasjevennlig hvor det er gjennomgangstilkobling med push-terminal i begge ender.

PRODUKT

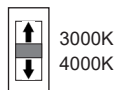
Total lumen (lm)	5600lm (v/ 4000K)
Total forbruk (W)	40W
Total effekt (lm / W)	140lm/W
Materiale produkt	Stål
Materiale avdekning	Polykarbonat
Farge produkt	Hvit (RAL9003)
Farge avdekning	Hvit
Type avdekning	Microprismatisk
Type lakk	Powder coating
IP - grad	44
IK - grad	08
Beskyttelsesklasse	I
Strålevinkel (grader)	120°
Lysstråling	Direkte
Driftstemperatur	-20°C - +50°C
MacAdam step / SDCM	3
UGR	<22

LYSKILDE

Lyskilde antall (stk.)	2
Lyskilde navn/ modell	SMD2835
Lysfarge (Kelvin)	3000K / 4000K
CRI / RA	>80
Levetid 50.000T	L90B50
Levetid 100.000T	L80B50
Energiklasse	D



Colour Switch



Power Switch

22W	3200lm (145lm/W)
28W	4000lm (143lm/W)
33W	4800lm (145lm/W)
40W	5600lm (140lm/W)

V / 4000K

EL-DATA

Min. spenning inn (V)	196V
Maks. spenning inn (V)	264V
Min. frekvens (Hz)	50Hz
Maks. frekvens (Hz)	60Hz
Type spenning (AC / DC)	AC
Power Factor	0,9
Sikring: maks. på 16A B	22
Sikring: maks. på 16A C	37
Driver merke	Philips Xitanium (929001681706)
Driver levetid	50.000T
Dimbar	Ikke dimbar
Flimmerfri	Ja
	✓ SVM (≤ 0,4)
	✓ Pst LM (≤ 1,0)
Sensor	Microbølge
Fjernkontroll for styring	Bestilles separat (se side 8)

TILKOBLING / MONTASJE

Tilkoblingstype	5 Pin connector (push terminal)
Åpen / lukket tilkobling	Åpen kabel (1 stk. på hver ende) Lukket kabel (2 stk. i senter)
Gjennomgangstilkobling	Ja (push terminal i begge ender)
Kabelinngang	Gummipakning
Anbefalt bruksområde	Innendørs
Vekt	3,05Kg

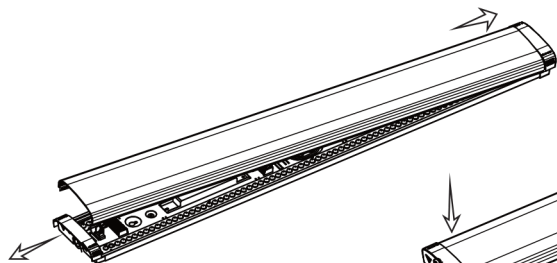
Mega Batten CS/PS 40W 120

Mega Batten CS/PS 40W 120, white - m/sensor

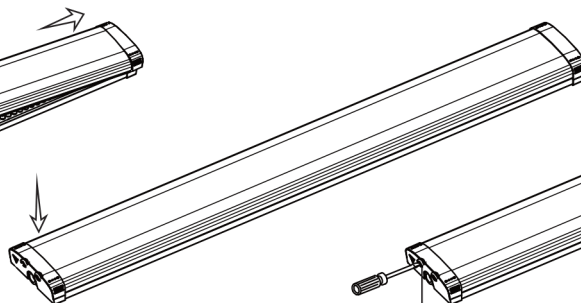
NOR DESIGN

NorDesign AS
www.nordesign.no / tlf: 73 84 95 50

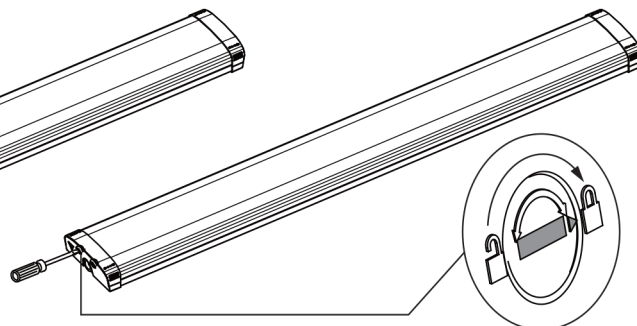
MONTASJE



Trekk endelokket ut til siden
Vipp opp avdekningen

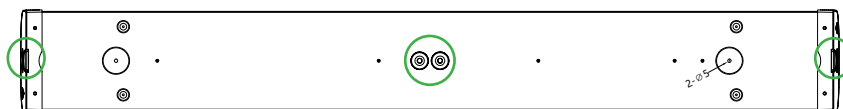
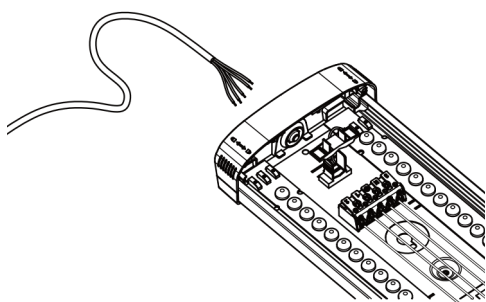


Trekk endelokket ut til siden
Før avdekningen på plass igjen



Benytt flatjern for å låse av endestykket
til armaturen etter ferdig montasje

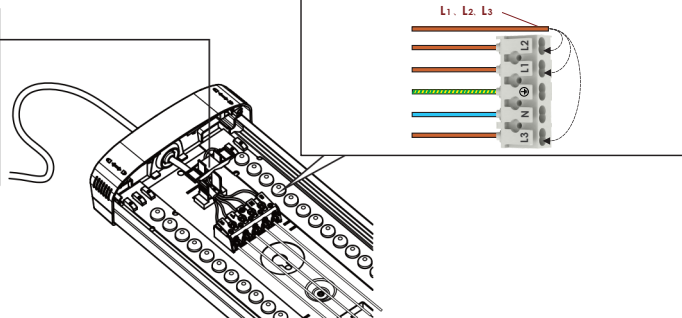
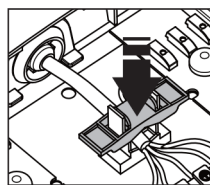
KABELINNFØRING



Åpen kabel (1 stk. på hver ende)

Lukket kabel (2 stk. i senter)

STRØMTILKOBLING



Power instillinger			
Watt	mA	PIN 1	PIN 2
22W	200mA	ON	ON
28W	250mA	OFF	ON
33W	300mA	ON	OFF
40W	350mA	OFF	OFF

5 Pin connector (push terminal) i begge ender

Strekkavlaster i begge ender

Mega Batten CS/PS 40W 120

Mega Batten CS/PS 40W 120, white - m/sensor

NOR DESIGN

NorDesign AS
www.nordesign.no / tlf: 73 84 95 50

SENSOR



Input	Volt	12±1VDC		
	Drift	12V DC		
	Rated Voltage	<25mA		
	Voltage Ripple	<100mVp-p		
Output	Dimmesignal	PWM		
Sensor parameter	Driftsfrekvens	5.8 GHz ±75 MHz, ISM Wave Band.		
	Transmitting power	1mW maks.		
	Deteksjonsområde	25%/50%/75%/100% (programmeres med infrarød remote control MH10)		
	Hold Time	5S/30S/1min/3min/5min/10min/20min/30min (programmeres med infrarød remote control MH10)		
	Standby periode	0s/10S/1min/3min/5min/10min/30min/+∞ (programmeres med infrarød remote control MH10)		
	Dagslys sensor	Normal	5lux/15Lux/30Lux/50Lux/100lux/150lux/Disable	
		Dagslys prioritet:	ON	OFF
			5lux/15Lux/30Lux/50Lux	150Lux
			100Lux	200Lux
	150Lux	300Lux		
	Stand-by dim level	10%(1.4-1.6V), 20%(1.9-2.1V), 30%(2.9-3.1V), 50% (4.9-5.1V)		
Deteksjonsradius (Deteksjonsområde: 100%)	Takmontert ved 3m: 0.3m/S ≥3m, 1m/S ≥3m			
	Veggmontert ved 2m: 0.3m/S ≥8m, 1m/S ≥4m			
Monteringshøyde	2,5-6m (6m maks.)			
Deteksjonsgrad	130°			
Omgivelse	Driftstemperatur	-25~70°C		
	Lagringstemperatur	Temperatur: -40°C...+80°C Fuktighet ≤85%		

STANDARD INNSTILLING

Initialisering:

Når strømmen slås på, slår sensoren automatisk på lyset til 100 % lysstyrke og slår av lyset etter 10 sekunder.

Under initialiseringen kan ikke sensoren oppdage bevegelsessignaler.

Fabrikkinnstilling:

Deteksjonsområde: 100 %

Holdetid: 5 s

Standby-periode: 0 s

Dagslyssensor: Deaktiver

Standby-dimmenivå: 10 % (kan endres etter behov)

Mega Batten CS/PS 40W 120

Mega Batten CS/PS 40W 120, white - m/sensor

NOR DESIGN

NorDesign AS
www.nordesign.no / tlf: 73 84 95 50

SENSOR

Avstanden mellom sensorene bør være større enn 3 meter. Hold sensoren minst 1,5 meter unna brytere, rutere og andre trådløse enheter for å unngå interferens. Antenneoverflaten til mikrobølgesensoren bør være unna inngangs-AC og utgangs-DC for å unngå at lav- eller høyfrekvente signaler påvirker normal drift av mikrobølgesensorens antenne.

Vibrasjonssignaler vil bli sett på som bevegelige signaler som utløser sensoren. Montering av sensoren bør gjøres unna gjenstander som vibrerer over lengre tid, for eksempel store metallobjekter, rør, klimaanlegg, avtrekksventiler, røykavtrekksmaskiner, vifter som vibrerer osv. Kjæledyr i deteksjonsområdet kan utløse sensing.

Dette produktet er egnet for takmontering. Ved veggmontering vil deteksjonsområdet forstørres, noe som fører til at mikrobølgesignalet trenger inn i veggen eller at lyset ikke slås av. Vennligst endre følsomheten til 50 %. Hvis 50 % er ubrukelig, bør du unngå veggmontering

Mega Batten CS/PS 40W 120

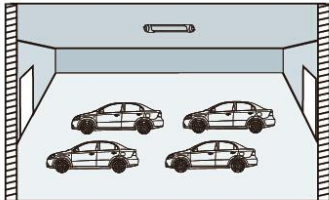
Mega Batten CS/PS 40W 120, white - m/sensor

NOR DESIGN

NorDesign AS
www.nordesign.no / tlf: 73 84 95 50

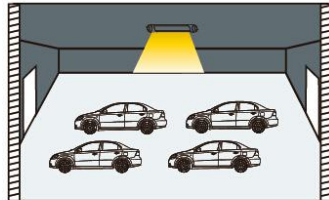
FUNKSJON

1) On / Off funksjon (still Stand-by periode til "0s")



1

Med tilstrekkelig omgivelseslys vil ikke lyset slås på selv om det er bevegelsessignal.



2

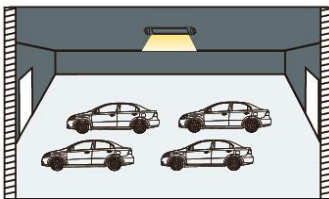
Ved utilstrekkelig omgivelseslys slår sensoren på lyset når bevegelse oppdages.



3

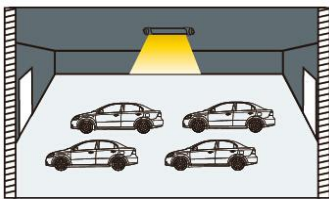
Etter at holdetiden er utløpt, slår sensoren av lyset når det ikke registreres bevegelse.

2) 2-steg dimmefunksjon (still Stand-by periode til "+∞")



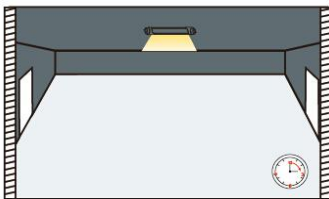
1

Hvis det ikke registreres bevegelse, vil lyset forbli på et lavt lysnivå hele tiden.



2

Når bevegelse oppdages, vil sensoren slå på lyset til 100 % lysstyrke.



3

Etter at holdetiden er utløpt, dimmer sensoren lyset til det gjeldende lave lysnivået hvis det ikke oppdages bevegelse.

Mega Batten CS/PS 40W 120

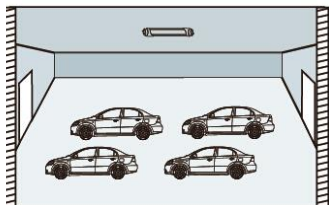
Mega Batten CS/PS 40W 120, white - m/sensor

NOR DESIGN

NorDesign AS
www.nordesign.no / tlf: 73 84 95 50

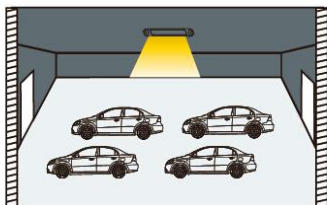
FUNKSJON

3) 3-steg dimmefunksjon (still Stand-by periode til "10S/1min/3min/5min/10min/30min")



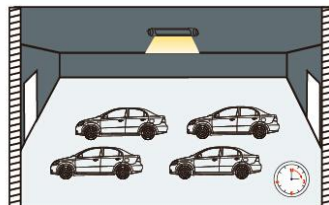
1

Med tilstrekkelig omgivelseslys vil ikke lyset slås på selv om det er bevegelsessignal.



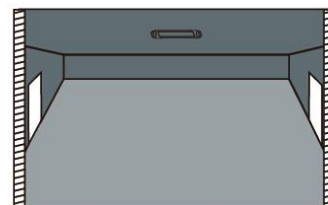
2

Ved utilstrekkelig omgivelseslys slår sensoren på lyset når bevegelse oppdages.



3

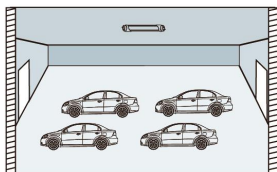
Etter at holdetiden er utløpt, dimmer sensoren lyset til et lavt lysnivå hvis det ikke oppdages noen ny bevegelse.



4

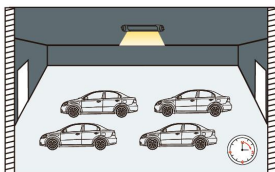
Etter at standby-perioden er utløpt, slår sensoren av lyset hvis det ikke registreres bevegelse i deteksjonssonen.

4) Dagslysprioritet (still Stand-by periode til "+∞" og MH10 fjernkontroll, trykk i 3 sekunder på "DH-modus", andre sensorparametere kan stilles inn etter faktiske behov)



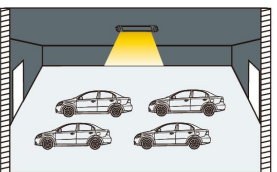
1

Med tilstrekkelig omgivelseslys vil ikke lyset slås på selv om det er bevegelsessignal.



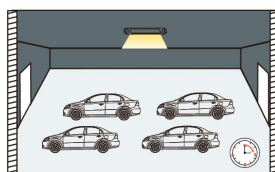
2

Når det omgivende lyset er utilstrekkelig, vil lampen slå seg på og gå inn i lavt lysnivå (standbynivå).



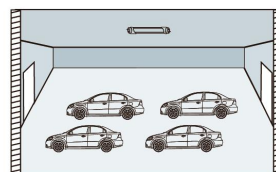
3

Ved utilstrekkelig omgivelseslys, lyser lampen fullt når et signal oppdages.



4

Hvis det ikke registreres bevegelse i deteksjonsområdet etter holdetiden, vil lampen automatisk gå over til standby-lysstyrke.



5

Etter standby-tiden, hvis ingen bevegelige objekter oppdages i deteksjonsområdet og omgivelseslyset er tilstrekkelig, vil lampen slå seg av automatisk.

Mega Batten CS/PS 40W 120

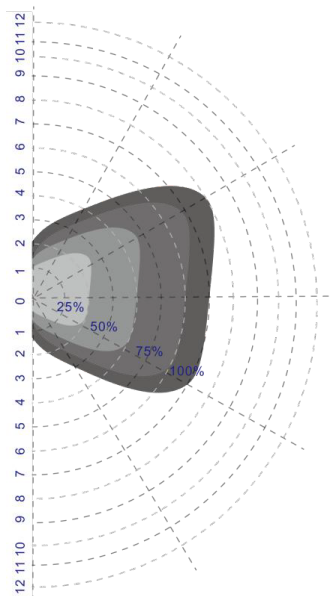
Mega Batten CS/PS 40W 120, white - m/sensor

NOR DESIGN

NorDesign AS
www.nordesign.no / tlf: 73 84 95 50

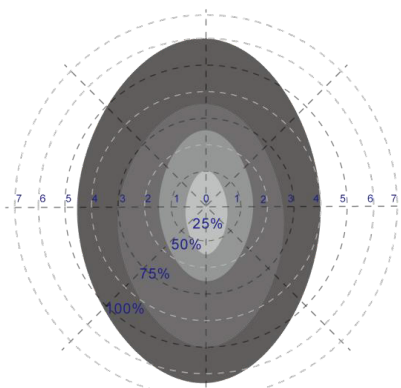
STRÅLINGSMØNSTER

Veggmontert høyde: 2m
Følsomhet: 100% / 75% / 50% / 25%



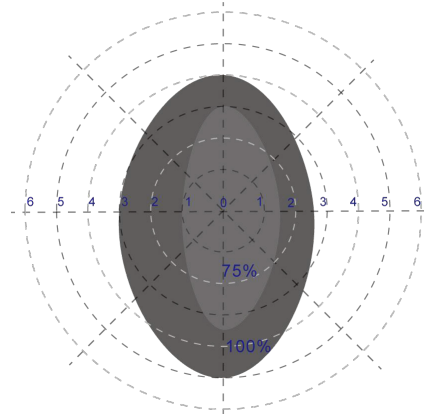
Normal bevegelse (hastighet 1 m/s)

Takmontert høyde: 3m
Følsomhet: 100% / 75% / 50% / 25%

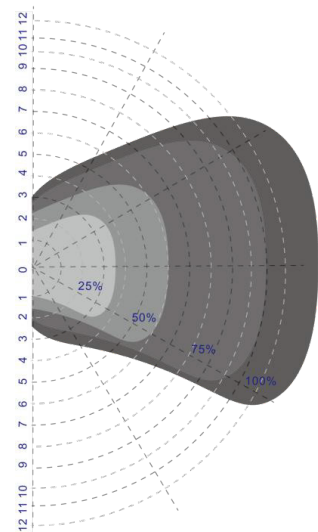


Normal bevegelse (hastighet 1 m/s)

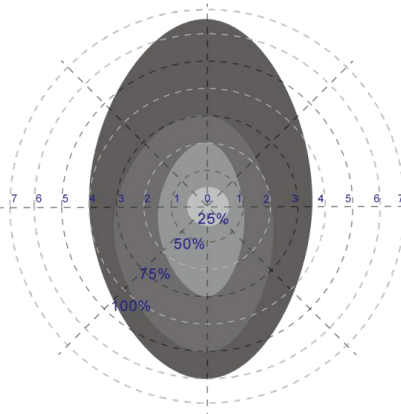
Takmontert høyde: 6m
Følsomhet: 100% / 75%



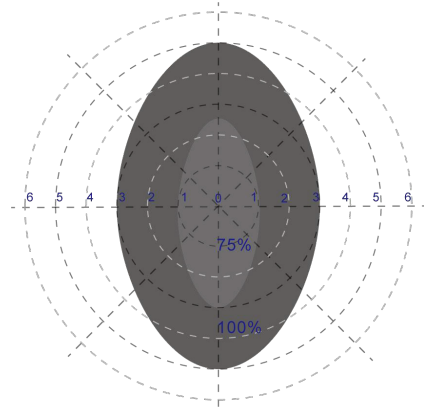
Normal bevegelse (hastighet 1 m/s)



Sakte bevegelse (hastighet 0,3 m/s)



Sakte bevegelse (hastighet 0,3 m/s)



Sakte bevegelse (hastighet 0,3 m/s)

*Når den er installert i 6 m høyde, kan ikke sensoren med 50 %/25 % deteksjonsområde oppdage bevegelsessignaler.

Mega Batten CS/PS 40W 120

Mega Batten CS/PS 40W 120, white - m/sensor



NorDesign AS
www.nordesign.no / tlf: 73 84 95 50

FJERNKONTROLL

NB! Bestilles separat.

Art. nr. MH10

Remote Control Setting	Button	Remarks																								
	ON/OFF	Press "ON/OFF", the load lamp will enter normal ON/OFF mode, sensor function will be override. DIM+ / DIM- can be used to dim up / down load. Dimming level has memory after restart power supply.																								
	Reset	Press "RESET", sensor parameters return to default setting.																								
	Sensor motion	Press "Sensor motion", return to sensor mode (previous parameters setting is valid)																								
	DIM Test	N/A																								
	Override DH	Long press 3S to exit the daylight priority mode.																								
	DIM + DIM -	Short press "DIM+/DIM-"to dim up/down load,each press will dim 5% of full power Dimming range: 50% to 100% Note: Press "DIM+ / DIM-" to dim up/down load in normal ON mode																								
	DH Mode	Long press 3S to enter the Daylight Priority function Note: long press the "Override DH" key for 3S and short press the "Disable" key to exit the Daylight Priority function and enter the normal Daylight Control mode. (If Daylight Priority function is in needed, stand-by period should be set to "+∞")																								
	Q1 Q2 Q3	<table border="1"> <thead> <tr> <th>Scene Options</th> <th>Detection Area</th> <th>Hold Time</th> <th>Stand-by period</th> <th>Stand-by dim level</th> <th>Daylight Sensor</th> </tr> </thead> <tbody> <tr> <td>QS1</td> <td>100%</td> <td>5min</td> <td>10min</td> <td>10%</td> <td>30Lux</td> </tr> <tr> <td>QS2</td> <td>100%</td> <td>10min</td> <td>30min</td> <td>10%</td> <td>Disable</td> </tr> <tr> <td>QS3</td> <td>100%</td> <td>20min</td> <td>30min</td> <td>10%</td> <td>Disable</td> </tr> </tbody> </table> <p>Note: Dection area / Hold time / Stand-by period / Stand-by Dim level / Daylight sensor can be adjusted by pressing the corresponding button. The latest setting will stay valid.</p>	Scene Options	Detection Area	Hold Time	Stand-by period	Stand-by dim level	Daylight Sensor	QS1	100%	5min	10min	10%	30Lux	QS2	100%	10min	30min	10%	Disable	QS3	100%	20min	30min	10%	Disable
Scene Options	Detection Area	Hold Time	Stand-by period	Stand-by dim level	Daylight Sensor																					
QS1	100%	5min	10min	10%	30Lux																					
QS2	100%	10min	30min	10%	Disable																					
QS3	100%	20min	30min	10%	Disable																					
	TEST 2S	Press the "Test 2S" botton can enter the test mode any time. At the mode, the sensor parameters as below: Detection Area is 100%, Hold Time is 5s, Stand-by Dim Level is 10%, Stand-by Period is 0s, daylight sensor disable. This function only for testing. Quit the mode by pressing "RESET" or any other function buttons.																								
	HS LS	N/A																								
	Daylight Sensor	Daylight Sensor Set up daylight threshold: 5LUX/15LUX/30LUX/50LUX/100LUX/150LUX/Disable																								
	Stand-by period	Stand-by period Set up stand-by time: 0S/10S/1min/3min/5min/10min/30min/+∞																								
	Hold time	Hold time Set up hold time: 5S/30S/1min/3min/5min/10min/20min/30min																								
	Stand-by dim level	Stand-by dim level Set up stand-by dim level: 10%/20%/30%/50%																								
	Detection Area	Detection Area Set up detection area: 25%/50%/75%/100%																								
	Remote Distance	Remote Distance Toggle bottom can set the remote distance of remote control and sensor.																								