

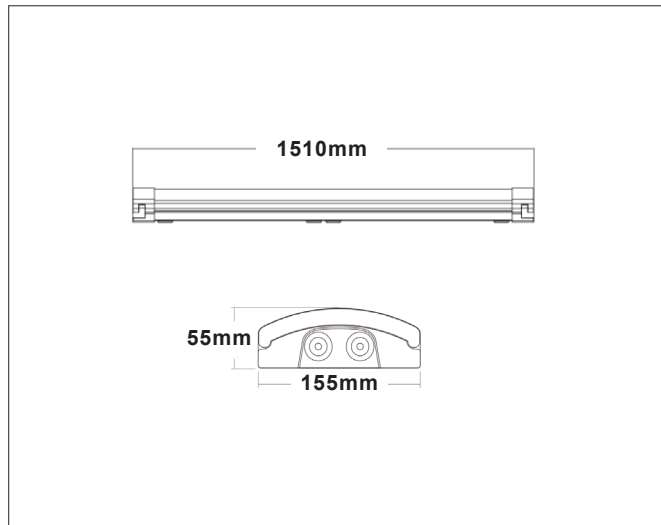
# Mega Batten CS/PS 47W 151

Mega Batten CS/PS 47W 151, white - DALI

NOR DESIGN

NorDesign AS  
www.nordesign.no / tlf: 73 84 95 50

Art. nr. 511514005  
GTIN 7070952137447



## Justerbar fargetemperatur og Wattstyrke

Mega Batten er en utenpåkliggende armaturserie som er meget lyssterk og energieffektiv, hvor man oppnår over 140lm/W. Med justerbar fargetemperatur og Wattstyrke, øker fleksibiliteten til serien, hvor man kan benytte samme design i flere rom, men med tilpasset lyseffekt. I tillegg har serien en lav blendingsgrad (UGR<22).

Meget montasjevennlig hvor det er gjennomgangstilkobling med push-terminal i begge ender.

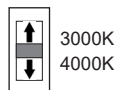
## PRODUKT

Total lumen (lm)	6580lm
Total forbruk (W)	47W
Total effekt (lm / W)	140lm/W
Materiale produkt	Stål
Materiale avdekning	Polykarbonat
Farge produkt	Hvit (RAL9003)
Farge avdekning	Hvit
Type avdekning	Opal cover
IP - grad	44
IK - grad	07
Beskyttelsesklasse	I
Strålevinkel (grader)	110°
Lysstråling	Direkte
Driftstemperatur	-30°C - +50°C
MacAdam step / SDCM	3
UGR	<22

## LYSKILDE

Lyskilde antall (stk.)	2 (576 dioder)
Lyskilde navn/ modell	2835 / 2888
Lysfarge (Kelvin)	3000K / 4000K
CRI / RA	>80
Levetid 50.000T	L90B50
Levetid 100.000T	L80B10
Energiklasse	D

## Colour Switch



## Power Switch



27W	3426lm (127lm/W)
34W	4345lm (128lm/W)
42W	5330lm (127lm/W)
47W	5922lm (126lm/W)

V / 3000K

27W	3807lm (141lm/W)
34W	4828lm (142lm/W)
42W	5922lm (141lm/W)
47W	6580lm (140lm/W)

V / 4000K

## EL-DATA

Min. spenning inn (V)	220V
Maks. spenning inn (V)	240V
Min. frekvens (Hz)	50Hz
Maks. frekvens (Hz)	60Hz
Type spenning (AC / DC)	AC
Power Factor	0,98
Sikring: maks. på 16A B	44
Sikring: maks. på 16A C	44
Driver merke	Boke
Driver levetid	100.000T
Dimbar	DALI-2 (DT6) + PUSH (push-dim)
Flimmerfri	Ja
	✓ SVM (≤ 0,4)
	✓ Pst LM (≤ 1,0)

## TILKOBLING / MONTASJE

Tilkoblingstype	3 Pin connector (push terminal)
Åpen / lukket tilkobling	Åpen og lukket
Gjennomgangstilkobling	Ja (3 Pin connector i begge ender)
Kabelinngang	Gummipakning
Anbefalt bruksområde	Innendørs
Vekt	3,05Kg