

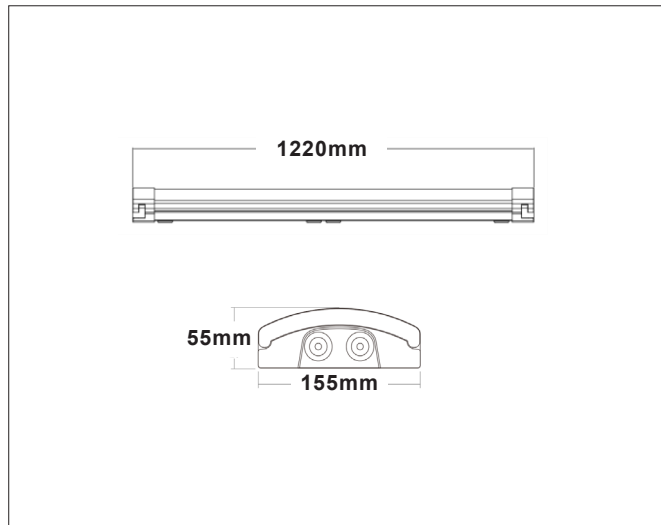
Mega Batten CS/PS 40W 122

Mega Batten CS/PS 40W 122, white - non-dimmable

NOR DESIGN

NorDesign AS
www.nordesign.no / tlf: 73 84 95 50

Art. nr. 511221005
GTIN 7070952137416



Justerbar fargetemperatur og Wattstyrke

Mega Batten er en utenpåkliggende armaturserie som er meget lyssterk og energieffektiv, hvor man oppnår over 140lm/W. Med justerbar fargetemperatur og Wattstyrke, øker fleksibiliteten til serien, hvor man kan benytte samme design i flere rom, men med tilpasset lyseffekt. I tillegg har serien en lav blendingsgrad (UGR<22).

Meget montasjevennlig hvor det er gjennomgangstilkobling med push-terminal i begge ender.

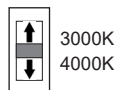
PRODUKT

Total lumen (lm)	5520lm
Total forbruk (W)	40W (39,15W (reelt))
Total effekt (lm / W)	141lm/W
Materiale produkt	Stål
Materiale avdekning	Polykarbonat
Farge produkt	Hvit (RAL9003)
Farge avdekning	Hvit
Type avdekning	Opal cover
IP - grad	44
IK - grad	07
Beskyttelsesklasse	I
Strålevinkel (grader)	110°
Lysstråling	Direkte
Driftstemperatur	-30°C - +50°C
MacAdam step / SDCM	3
UGR	<22

LYSKILDE

Lyskilde antall (stk.)	2 (456 dioder)
Lyskilde navn/ modell	2835 / 2888
Lysfarge (Kelvin)	3000K / 4000K
CRI / RA	>80
Levetid 50.000T	L90B50
Levetid 100.000T	L80B10
Energiklasse	D

Colour Switch



Power Switch



22W	2898lm (127lm/W)
28W	3645lm (128lm/W)
33W	4376lm (127lm/W)
40W	5003lm (126lm/W)

V / 3000K

22W	3163lm (141lm/W)
28W	3999lm (142lm/W)
33W	4816lm (142lm/W)
40W	5520lm (141lm/W)

V / 4000K

EL-DATA

Min. spenning inn (V)	220V
Maks. spenning inn (V)	240V
Min. frekvens (Hz)	50Hz
Maks. frekvens (Hz)	60Hz
Type spenning (AC / DC)	AC
Power Factor	0,90
Sikring: maks. på 16A B	35
Sikring: maks. på 16A C	35
Driver merke	Lifud
Driver levetid	100.000T
Dimbar	Ikke dimbar
Flimmerfri	Ja
	✓ SVM (≤ 0,4)
	✓ Pst LM (≤ 1,0)

TILKOBLING / MONTASJE

Tilkoblingstype	3 Pin connector (push terminal)
Åpen / lukket tilkobling	Åpen og lukket
Gjennomgangstilkobling	Ja (3 Pin connector i begge ender)
Kabelinngang	Gummipakning
Anbefalt bruksområde	Innendørs
Vekt	3,05Kg