

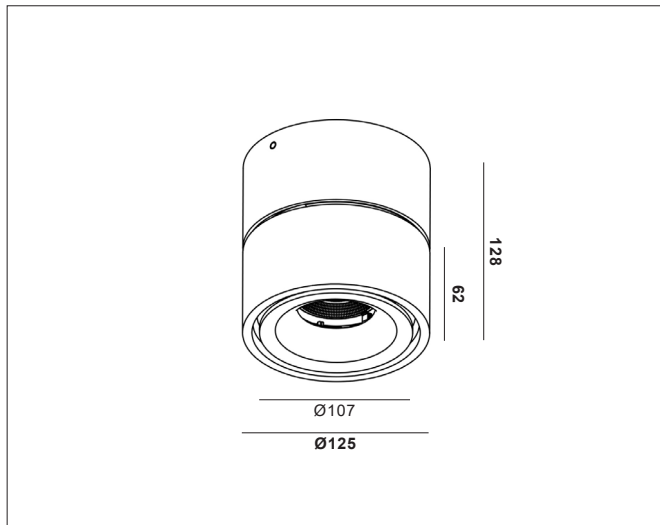
Glow 107

Glow 107, jet black (RAL9005) DALI-dimmable

NOR DESIGN

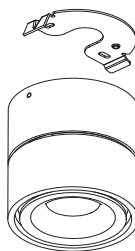
NorDesign AS
www.nordesign.no / tlf: 73 84 95 50

Art. nr. 510122805
GTIN 7070952121040



Spothodet kan tiltes og roteres, og fungerer utmerket som en downlight så vel som et spotlys for lyssetting av malerier eller lignende.

- Tiltbar: 90°
- Roterbar: 355°



Takbrakett:
Skru hull - CC 80mm

PRODUKT

Total lumen (lm)	2117lm
Total forbruk (W)	31,4W
Total effekt (lm / W)	67lm/W
Materiale produkt	Aluminium
Materiale avdekning	Polykarbonat
Farge produkt	Sort (Jet black RAL9005)
Farge avdekning	Transparent
Type optikk	Reflektor
IP - grad	20
Beskyttelsesklasse	I
Strålevinkel (grader)	36°
Lysstråling	Direkte
Driftstemperatur	-25°C - +45°C
MacAdam step / SDCM	3

LYSKILDE

Lyskilde antall (stk.)	1
Lyskilde navn/ modell	Bridgelux (28,4W)
Lysfarge (Kelvin)	3000K
CRI / RA	90
Levetid 50.000T	L80B50
Energiklasse	F

EL-DATA

Min. spenning inn (V)	220V
Maks. spenning inn (V)	240V
Min. frekvens (Hz)	50Hz
Maks. frekvens (Hz)	60Hz
Type spenning (AC / DC)	AC
Power Factor	0,95
Sikring: maks. på 16A B	26
Sikring: maks. på 16A C	44
Driver merke	Self (SLD35-1000IBD-UN)
Driver strøm / spenning	800mA / 8-42V
Driver levetid	50.000T
Dimbar	DALI-2
Flimmerfri	Ja
	✓ SVM (≤ 0,4)
	✓ Pst LM (≤ 1,0)

TILKOBLING / MONTASJE

Tilkoblingstype	3 Pin connector + DA (push terminal)
Åpen / lukket tilkobling	Lukket
Gjennomgangstilkobling	Nei
Anbefalt bruksområde	Innendørs
Vekt på armatur	1,27 Kg