

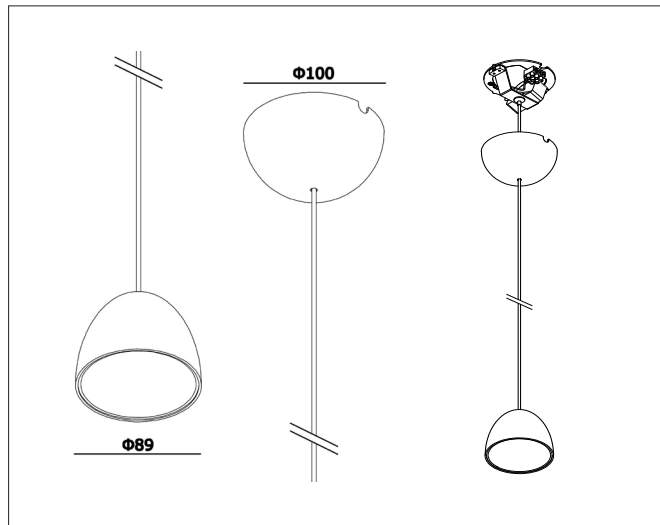
Midas pendant

Midas pendant, jet black (RAL9005) - PC dimmable

NOR DESIGN

NorDesign AS
www.nordesign.no / tlf: 73 84 95 50

Art. nr. 485140505
GTIN 7070952138734



Minimalistisk pendel i elegant design. Lyskilden er trukket lengst mulig opp, hvor den ligger plassert under en linse og omkranset av en sort reflektor. Dette sørger for svært lav blending som gir økt visuell komfort. Leveres med 200cm ledning/wire, hvor høyden enkelt kan reguleres før og etter montering.

- Dimbar fase avsnitt
- Mulighet for åpen og lukket tilkobling
- Lav blending



PRODUKT

Total lumen (lm)	513lm
Total forbruk (W)	8W
Total effekt (lm / W)	64lm/W
Materiale produkt	Aluminium
Materiale avdekning	Polykarbonat
Farge produkt	Sort (Jet black RAL9005)
Farge avdekning	Semi transparent
Type avdekning	Linse
IP - grad	20
Beskyttelsesklasse	I
Strålevinkel (grader)	22°
Lysstråling	Direkte
Driftstemperatur	-20°C - +50°C
MacAdam step / SDCM	3

EL-DATA

Min. spenning inn (V)	220V
Maks. spenning inn (V)	240V
Min. frekvens (Hz)	50Hz
Maks. frekvens (Hz)	60Hz
Type spenning (AC / DC)	AC
Power Factor	0,90
Sikring: maks. på 16A B	75
Sikring: maks. på 16A C	120
Driver merke	KGP (CC6W180 Triac)
Driver levetid	50.000T
Dimbar	Fase avsnitt
Flimmerfri	Ja
	✓ SVM ($\leq 0,4$)
	✓ Pst LM ($\leq 1,0$)

LYSKILDE

Lyskilde antall (stk.)	1
Lyskilde navn/ modell	Teen LED
Lysfarge (Kelvin)	2700K
CRI / RA	90
Levetid 50.000T	L80B50
Levetid 100.000T	L70B50
Energiklasse	G

TILKOBLING / MONTASJE

Tilkoblingstype	Skruterminal
Åpen / lukket tilkobling	Åpen og lukket
Anbefalt bruksområde	Innendørs
Ledningslengde	200cm
Vekt på armatur	0,6 Kg