

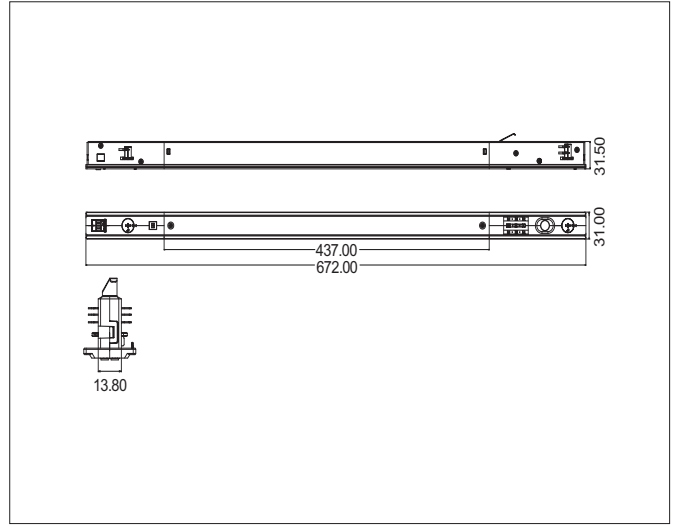
Alyce 3T in-track driver 50W

Alyce 3T in-track driver 50W, white non-dimmable

NOR DESIGN

NorDesign AS
www.nordesign.no / tlf: 73 84 95 50

Art. nr. 410500006
GTIN 7070952136495



Alyce 3T In-Track er et modulbasert system for 3-tenningsskinne

Alyce 3T In-Track driver benyttes sammen med valgt modul og klikkes enkelt på plass i 3-tenningsskinne (Global Trac). Systemet er meget fleksibelt, hvor man kan plassere lyset hvor som helst på skinnen. Modulene gir meget lav blending - UGR<16 / UGR<19.

PRODUKT

Materiale produkt	Aluminium / Polykarbonat
Farge produkt	Hvit
IP - grad	20
Beskyttelsesklasse	I
Vekt	280gr.

EL-DATA

Min. spenning inn (V)	198V
Maks. spenning inn (V)	264V
Min. frekvens (Hz)	50Hz
Maks. frekvens (Hz)	60Hz
Type spenning (AC / DC)	AC
Power Factor	0,95
Sikring: maks. på 16A B	25
Driver strøm / spenning	350-1050mA / 20-48V
Driver levetid	50.000T
Dimbar	Ikke dimbar
Flimmerfri	Ja
	✓ SVM ($\leq 0,4$)
	✓ Pst LM ($\leq 1,0$)

STANDARD

Safety	EN 61347-1, EN 61347-2-13
Performance	EN 62384
Lampholder	EN 60061-1, EN 6 0838-1
EMC	EN 55015, EN 61000-3-2, EN 61000-3-3, EN 61547

TILKOBLING / MONTASJE

Benyttes i kombinasjon med Alyce Module og 3T-skinne

NB! 3T In-Track driver står standard på 1050mA. Still alltid inn korrekt mA i forhold til valgt module og ønsket effekt, før tilkobling av strøm.