

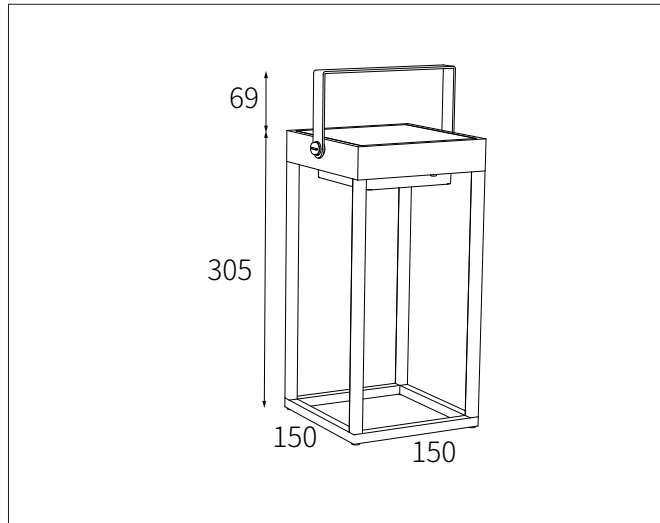
# Solar Matrix

Solar Matrix table/wall lamp, black

NOR DESIGN

NorDesign AS  
www.nordesign.no / tlf: 73 84 95 50

Art. nr. 402213005  
GTIN 7070952144087

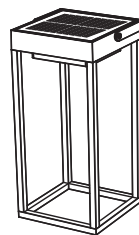


Denne lampen er meget fleksibel, hvor man kan benytte den som bord-/ bakkelys, samt montere den på vegg (veggfeste inkl.).

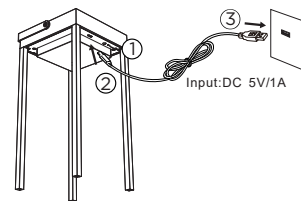
Kan lades opp via solcelle og USB C-ledning (100cm inkl.).

3 step lysstyrke: 100%, 50% og 15%.

A:



B:



## PRODUKT

Total lumen (lm)	400lm
Total forbruk (W)	4,5W
Total effekt (lm / W)	89lm/W
Materiale produkt	ABS
Materiale avdekning	Polykarbonat
Farge produkt	Sort
Farge avdekning	Hvit
Type avdekning	Cover
IP - grad	44
Beskyttelsesklasse	III
Lysstråling	360°

## LYSKILDE

Lyskilde antall (stk.)	1
Lyskilde navn/ modell	Epistar
Lysfarge (Kelvin)	2700K
CRI / RA	>80
Levetid	50.000T

## EL-DATA

Strøm	5VDC 1A
Solarpanel	Monocrystalline silicon
Batteri	2x18650 Li-ion, 2x1800mAh (total 3600mAh), 3.7V
Ladetid	7T (USB) / 10T (solcelle)
Lystid	5T (100%) / 8T (50%) / 33T (15%)
Dimbar	Ikke dimbar

## TILKOBLING / MONTASJE

Solar	Lades opp ved sollys
Montasje	Monteres på vegg med brakett (inkl.) eller på bord / bakke