

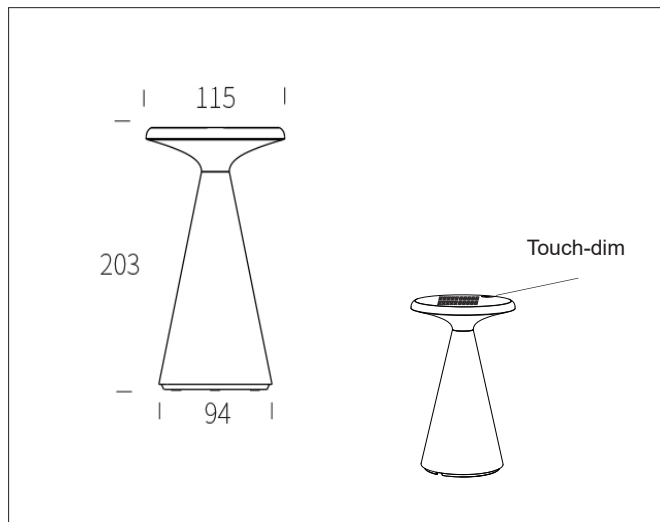
Solar Dio

Solar Dio Table lamp, flax fibre grey

NOR DESIGN

NorDesign AS
www.nordesign.no / tlf: 73 84 95 50

Art. nr. 402012022
GTIN 7070952139502

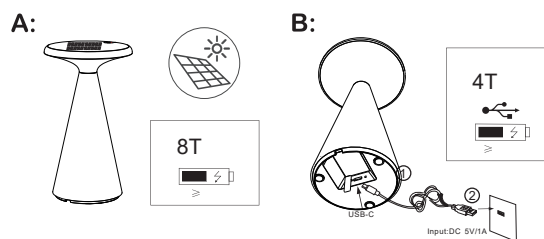


Oppladbar bordlampe med solcelle. Lad opp via USB eller solcelle.

Av/på touchknapp med dimmefunksjon.

Stilren bordlampe i kompakt design. Står meget stødig.

Leveres inkl. USB A til C ladekabel (1m).



PRODUKT

Total lumen (lm)	160lm
Total forbruk (W)	1,6W
Total effekt (lm / W)	100lm/W
Materiale produkt	Polykarbonat
Materiale avdekning	Polykarbonat
Farge produkt	Flat fibre gray (RAL0757010)
Farge avdekning	Hvit
Type avdekning	Cover
IP - grad	44
Beskyttelsesklasse	III
Lysstråling	360°

EL-DATA

Input	5VDC 1A
Solarpanel	Monocrystalline silicon
Batterikapasitet	1 x 2000mAh 18650 Li-Ion 3,7V
Ladetid USB-C	4,5T
Ladetid solcelle	8T
Lystid (maksimal styrke)	7T
Lystid (medium styrke)	14T
Lystid (minimum styrke)	70T
Dimbar	Touch-dim

LYSKILDE

Lyskilde antall (stk.)	1
Lyskilde navn/ modell	SMD
Lysfarge (Kelvin)	2700K
CRI / RA	>80
Levetid	50.000T

TILKOBLING / MONTASJE

Solar	Lades opp ved sollys
USB	Lades opp via USB C port
USB-A til USB-C ledning	Inkl. 100cm ledning