

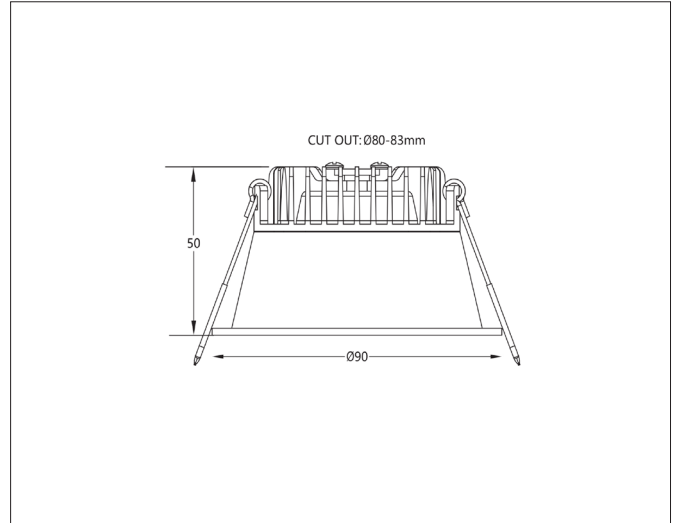
# Aria D90

Aria D90, jet black (RAL9005)

NOR DESIGN

NorDesign AS  
www.nordesign.no / tlf: 73 84 95 50

Art. nr. 399027705v2  
GTIN 7070952141888



Aria D90 er en downlight med ekstra opptrukket lyskilde som sørger for lav blending og økt visuell komfort. UGR<22.

Leveres med 15cm ledning med JST plugg (hann) + 16cm ledning med JST plugg (hunn) med avmantlet kabel.

JST plugg (hann) kan monteres i drivere med påmontert ledning med JST plugg (hunn).



## PRODUKT

Total lumen (lm)	800lm
Total forbruk (W)	6,2W
Total effekt (lm / W)	129lm/W
Materiale produkt	Aluminium
Materiale avdekning	Polykarbonat
Farge produkt	Sort (Jet black RAL9005)
Farge avdekning	Transparent
Type optikk	Reflektor
Type lakk	Powder coating
IP - grad	44
Beskyttelsesklasse	III
Strålevinkel (grader)	36°
Lysstråling	Direkte
MacAdam step / SDCM	3
UGR	<22

## EL-DATA

Type spenning (AC / DC)	DC
Spenning	36V
Strøm	180mA
Dimbar	Avhengig av valgt strømforsyning

Se neste side for valg av driver

## LYSKILDE

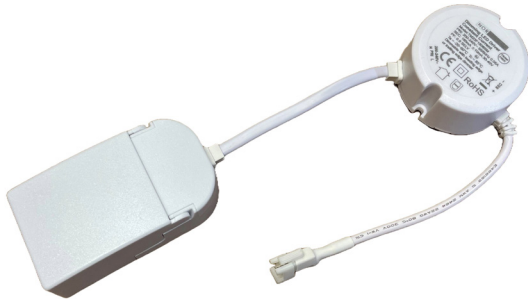
Lyskilde antall (stk.)	1
Lyskilde navn/ modell	Bridgelux COB
Lysfarge (Kelvin)	2700K
CRI / RA	90
Levetid 100.000T	L90B10
Energiklasse	D

## TILKOBLING / MONTASJE

Tilkoblingstype	JST plugg + skjøt til avmantlet kabel
Ledningslengde	15cm + 16cm (m/ avmantlet kabel)
Hullmål	Ø80-83mm
Takplate	Maks. 26mm høyde
Downlightklasse	Lav
Anbefalt bruksområde	Innendørs

# Aria D90

Aria D90, jet black (RAL9005)



## Flex Install dimmable driver 180mA

Art. nr. TM23F1808SM

<b>Min. spenning inn (V)</b>	220V
<b>Maks. spenning inn (V)</b>	240V
<b>Min. frekvens (Hz)</b>	50Hz
<b>Maks. frekvens (Hz)</b>	60Hz
<b>Type spenning (AC / DC)</b>	AC
<b>Spenning</b>	30-40V
<b>Strøm</b>	180mA
<b>Power Factor</b>	0,90
<b>Sikring: maks. på 16A B</b>	240
<b>Sikring: maks. på 16A C</b>	480
<b>Driver merke</b>	Flex Install
<b>Driver levetid</b>	50.000T
<b>Dimbar</b>	Fase avsnitt
<b>Flimmerfri</b>	Ja
	✓ SVM ( $\leq 0,4$ )
	✓ Pst LM ( $\leq 1,0$ )

## BOKE CC LED driver 10,5W (100-350mA) DALI2 + PUSH (m/koblingsboks)

Art. nr. BK-DEL010-0350Ad

<b>Min. spenning inn (V)</b>	220V
<b>Maks. spenning inn (V)</b>	240V
<b>Min. frekvens (Hz)</b>	50Hz
<b>Maks. frekvens (Hz)</b>	60Hz
<b>Type spenning (AC / DC)</b>	AC
<b>Spenning</b>	6-42V
<b>Strøm</b>	100-350mA (dip-switch)
<b>Power Factor</b>	0,9
<b>Sikring: maks. på 16A B</b>	158
<b>Sikring: maks. på 16A C</b>	200
<b>Driver merke</b>	Boke
<b>Driver levetid</b>	100.000T
<b>Dimbar</b>	DALI-2 (DALI-2 DT6) / Push
<b>Flimmerfri</b>	Ja
	✓ SVM ( $\leq 0,4$ )
	✓ Pst LM ( $\leq 1,0$ )

