

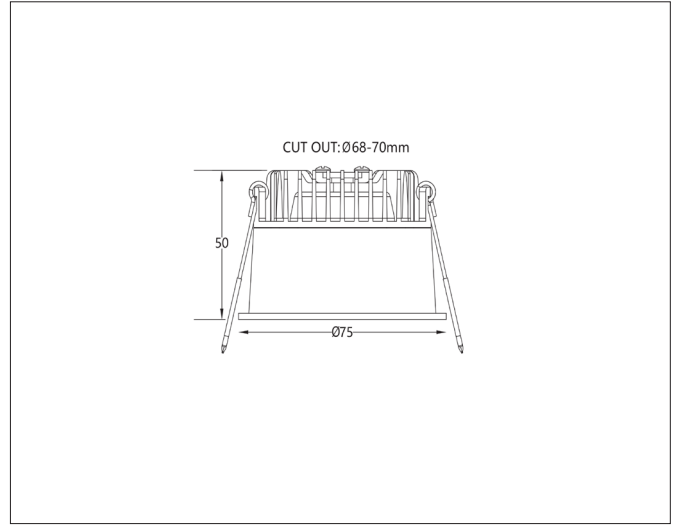
Aria D75

Aria D75, pure white (RAL9010)

NOR DESIGN

NorDesign AS
www.nordesign.no / tlf: 73 84 95 50

Art. nr. 397527706v2
GTIN 7070952141871



Aria D75 er en downlight med ekstra opptrukket lyskilde som sørger for lav blending og økt visuell komfort. UGR<22.

Leveres med 15cm ledning med JST plugg (hann) + 16cm ledning med JST plugg (hunn) med avmantlet kabel.

JST plugg (hann) kan monteres i drivere med påmontert ledning med JST plugg (hunn).



PRODUKT

Total lumen (lm)	800lm
Total forbruk (W)	6,2W
Total effekt (lm / W)	129lm/W
Materiale produkt	Aluminium
Materiale avdekning	Polykarbonat
Farge produkt	Hvit (Pure white RAL9010)
Farge avdekning	Transparent
Type optikk	Reflektor
Type lakk	Powder coating
IP - grad	44
Beskyttelsesklasse	III
Strålevinkel (grader)	36°
Lysstråling	Direkte
MacAdam step / SDCM	3
UGR	<22

EL-DATA

Type spenning (AC / DC)	DC
Spenning	36V
Strøm	180mA
Dimbar	Avhengig av valgt strømforsyning

Se neste side for valg av driver

LYSKILDE

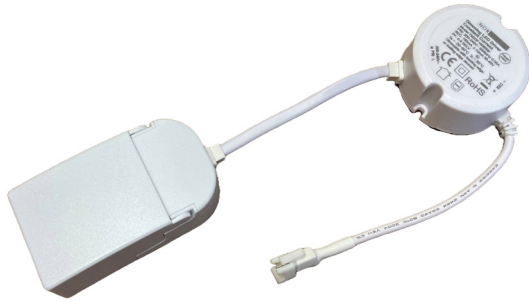
Lyskilde antall (stk.)	1
Lyskilde navn/ modell	Bridgelux COB
Lysfarge (Kelvin)	2700K
CRI / RA	90
Levetid 100.000T	L90B10
Energiklasse	D

TILKOBLING / MONTASJE

Tilkoblingstype	JST plugg + skjøt til avmantlet kabel
Ledningslengde	15cm + 16cm (m/ avmantlet kabel)
Hullmål	Ø68-70mm
Takplate	Maks. 26mm høyde
Downlightklasse	Lav
Anbefalt bruksområde	Innendørs

Aria D75

Aria D75, pure white (RAL9010)



Flex Install dimmable driver 180mA

Art. nr. TM23F1808SM

Min. spenning inn (V)	220V
Maks. spenning inn (V)	240V
Min. frekvens (Hz)	50Hz
Maks. frekvens (Hz)	60Hz
Type spenning (AC / DC)	AC
Spenning	30-40V
Strøm	180mA
Power Factor	0,90
Sikring: maks. på 16A B	240
Sikring: maks. på 16A C	480
Driver merke	Flex Install
Driver levetid	50.000T
Dimbar	Fase avsnitt
Flimmerfri	Ja
	✓ SVM ($\leq 0,4$)
	✓ Pst LM ($\leq 1,0$)

BOKE CC LED driver 10,5W (100-350mA) DALI2 + PUSH (m/koblingsboks)

Art. nr. BK-DEL010-0350Ad

Min. spenning inn (V)	220V
Maks. spenning inn (V)	240V
Min. frekvens (Hz)	50Hz
Maks. frekvens (Hz)	60Hz
Type spenning (AC / DC)	AC
Spenning	6-42V
Strøm	100-350mA (dip-switch)
Power Factor	0,9
Sikring: maks. på 16A B	158
Sikring: maks. på 16A C	200
Driver merke	Boke
Driver levetid	100.000T
Dimbar	DALI-2 (DALI-2 DT6) / Push
Flimmerfri	Ja
	✓ SVM ($\leq 0,4$)
	✓ Pst LM ($\leq 1,0$)

