

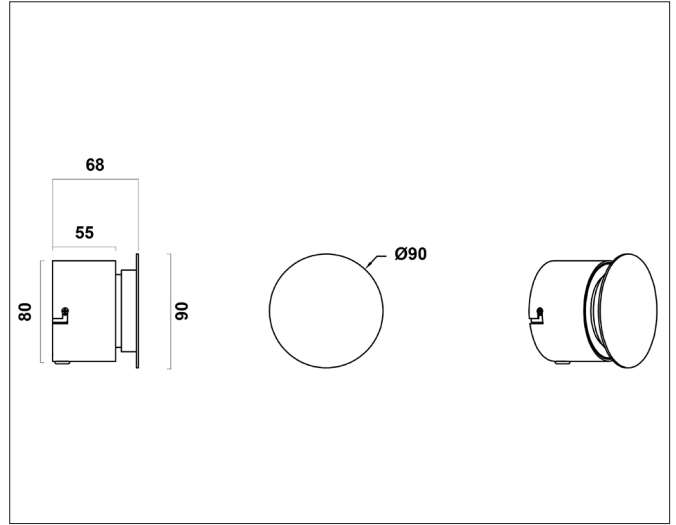
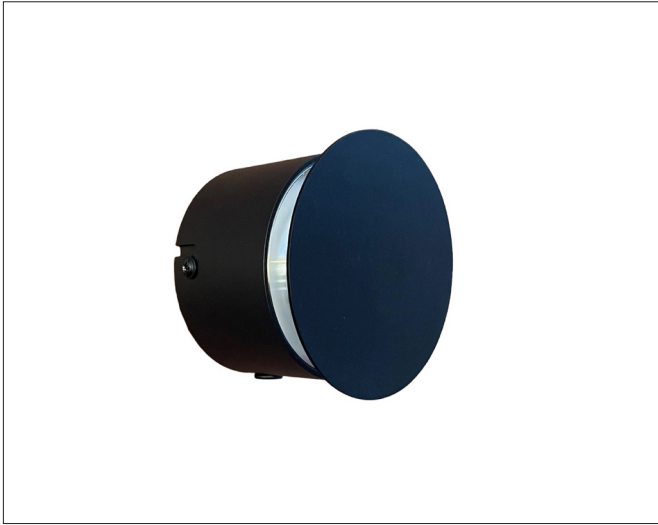
# Sonara Wall Base 90

Sonara wall base 90, black - PHASE CUT dimmable

NOR DESIGN

NorDesign AS  
www.nordesign.no / tlf: 73 84 95 50

Art. nr. 371205105  
GTIN 7070952144230



Sonara Wall er designet for kreativitet. Skjermen kan roteres fritt, slik at du selv bestemmer det visuelle uttrykket. Plasser én lampe alene som et minimalistisk smykke, eller kombiner flere farger og størrelser i en gruppe for å skape et personlig kunstverk.

Se neste side for valg av filtskjerm.

## Lumenutbytte ved ulike skjermer:

- Grey/anthracite grey:	70lm
- Earth yellow/grey:	79lm
- Olive green/black:	67lm
- Cream/cream:	109lm
- Orange/anthracite grey:	77lm

## PRODUKT

Total lumen (lm)	215lm
Total forbruk (W)	7,36W
Total effekt (lm / W)	29lm/W
Materiale produkt	Aluminium
Materiale avdekning	Polykarbonat
Farge produkt	Sort (Jet black)
Farge avdekning	Hvit
Type avdekning	Cover
IP - grad	20
Beskyttelsesklasse	II
Strålevinkel (grader)	360°
Lysstråling	Indirekte
Driftstemperatur	Ta. -20°C - +60°C / Tc. 90°
MacAdam step / SDCM	2

## EL-DATA

Min. spenning inn (V)	220V
Maks. spenning inn (V)	240V
Min. frekvens (Hz)	50Hz
Maks. frekvens (Hz)	60Hz
Type spenning (AC / DC)	AC
Power Factor	0,90
Sikring: maks. på 16A B	224
Sikring: maks. på 16A C	266
Driver merke	AcTEC (MINI-6-160T)
Driver levetid	50.000T
Dimbar	Fase avsnitt
Flimmerfri	Ja
	✓ SVM (≤ 0,4)
	✓ Pst LM (≤ 1,0)

## LYSKILDE

Lyskilde antall (stk.)	1 stk.
Lyskilde navn/ modell	Cree
Lysfarge (Kelvin)	2700K
CRI / RA	>90
Levetid 50.000T	L80B50
Energiklasse	G
Lumen nom.	565lm

## TILKOBLING / MONTASJE

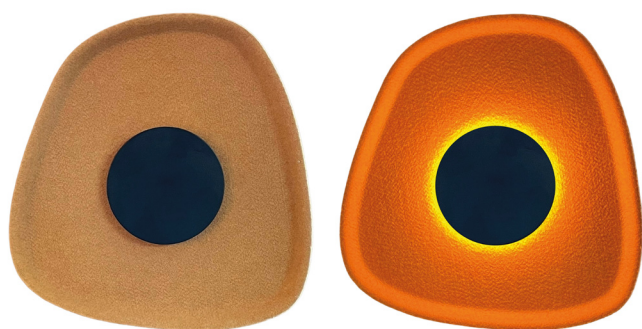
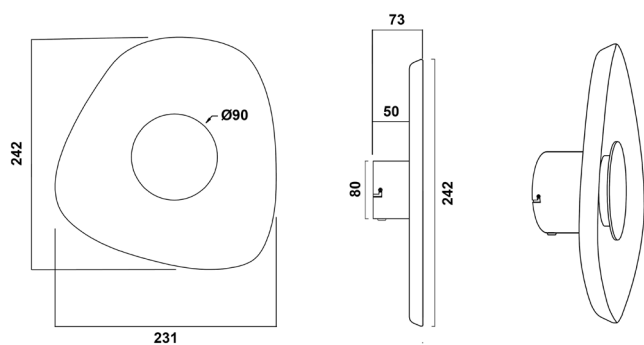
Tilkoblingstype	Push terminal
Åpen / lukket tilkobling	Åpen og lukket
Anbefalt bruksområde	Innendørs

# Sonara Wall Base 90

Sonara wall base 90, black - PHASE CUT dimmable

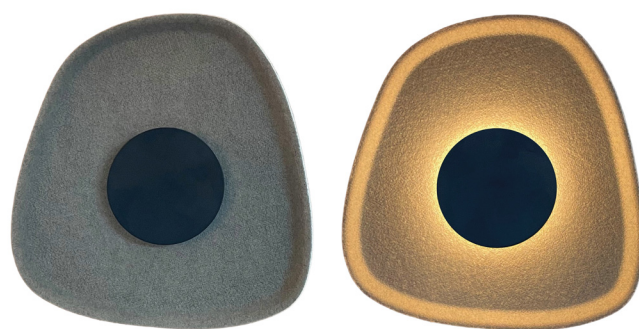
**NOR DESIGN**

NorDesign AS  
www.nordesign.no / tlf: 73 84 95 50



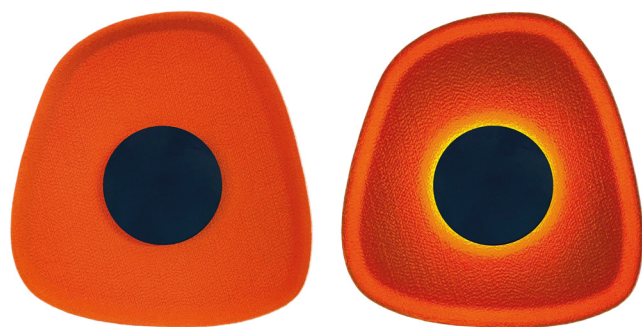
**Earth Yellow**

Art. nr. 371326117



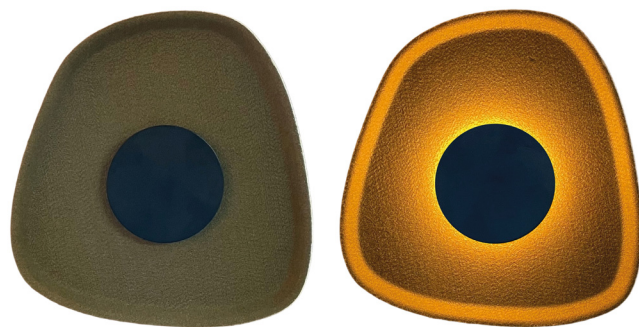
**Grey**

Art. nr. 371326151



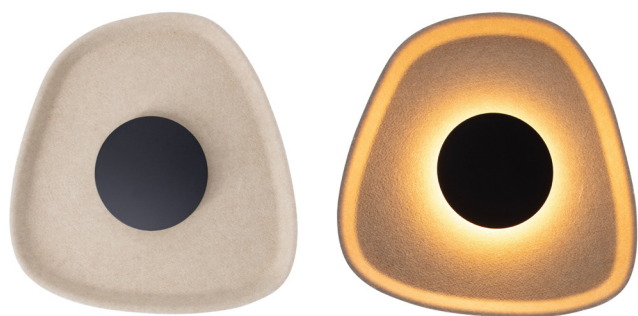
**Orange**

Art. nr. 371326153



**Olive Green**

Art. nr. 371326154



**Cream**

Art. nr. 371326166