

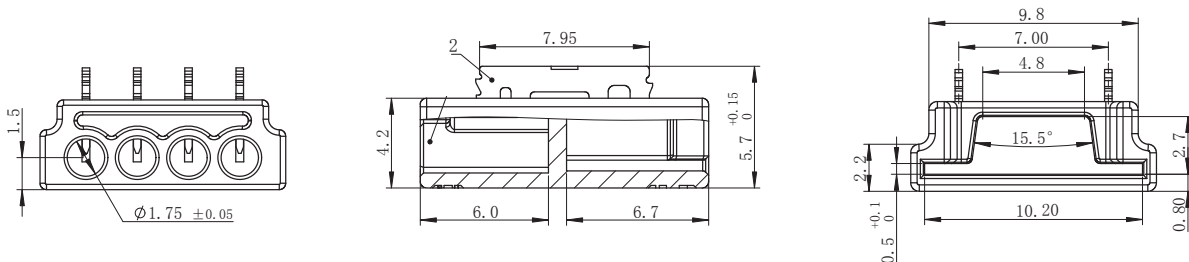
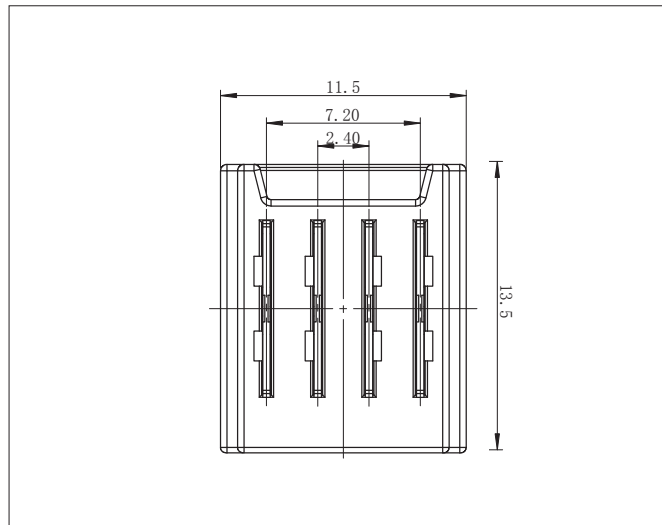
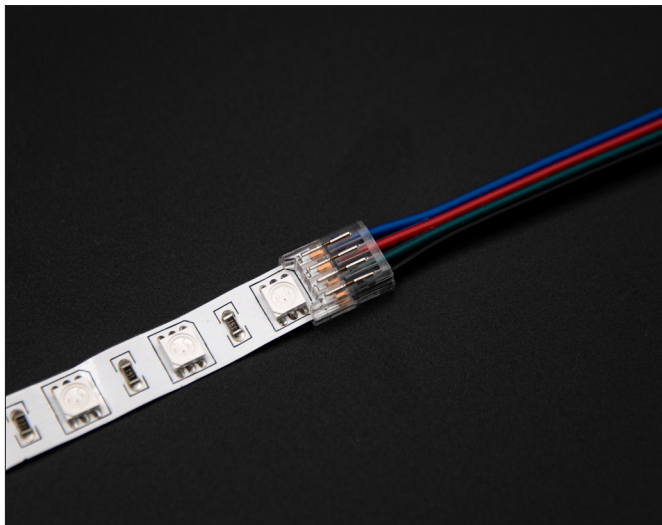
LED strip end feed

LED strip end feed, 4pin SMD 10mm (5-pk)

NOR DESIGN

NorDesign AS
www.nordesign.no / tlf: 73 84 95 50

Art. nr. 310923305
GTIN 7070952139335



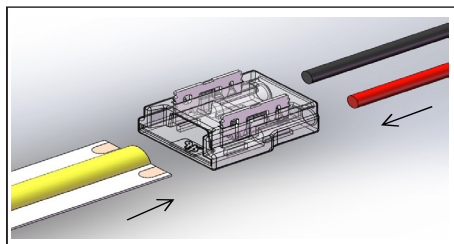
PRODUKT

AWG	22 (0,34mm ²) - Ytre diameter: 1.6±0.1mm
Strøm	6A maks.
Volt	12V / 24V / 48V DC
Driftstemperatur	-20°C - +80°C
Kompatibel med	IP20 SMD RGB
PCB	10mm
Materiale	Polykarbonat (transparent)

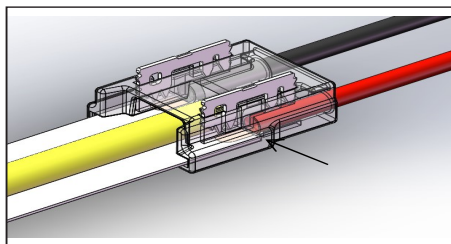
IP20 RGB



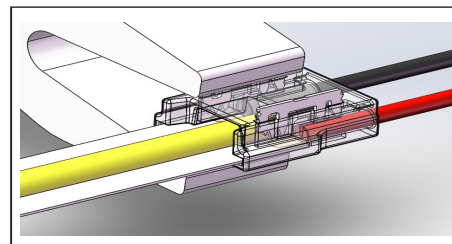
MONTASJE



Før kabel og LED-Strip inn i skjøtestykket. Sørg for at farge på kabel stemmer overens med RGB på LED-Strip.



Sørg for at LED-stripen og kabel føres inn helt på midten av skjøtestykket.



Benytt spesialtilpasset nebbtang til å presse ned metallklemmene. Press jevnt ned og ta en side om gangen.

NB! Ta av tape på undersiden av LED-strip før den føres inn i skjøtestykket.