

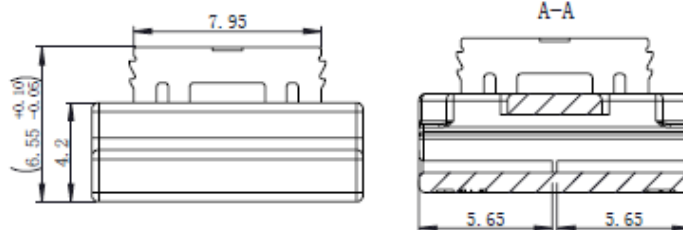
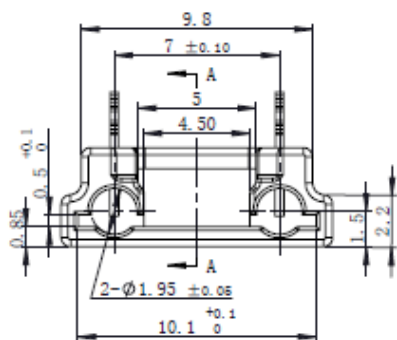
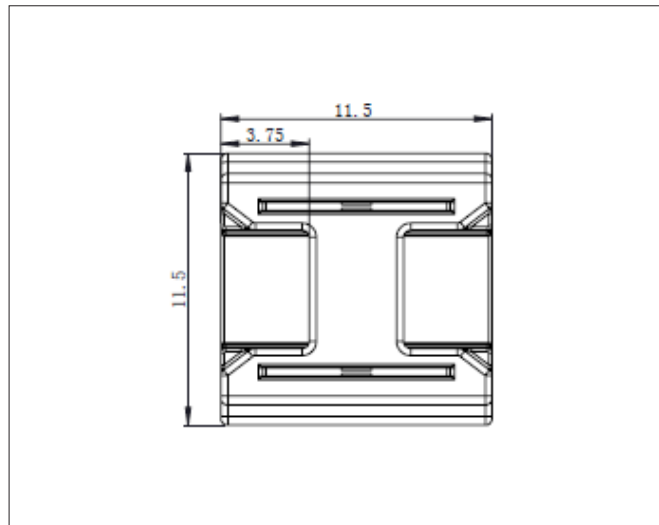
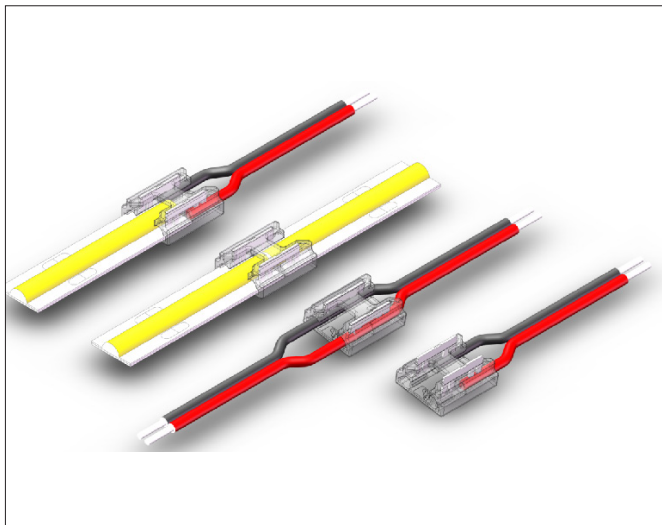
Connector, Strip to Strip / Cable 2 in 1

Connector, strip to strip/cable 2 in 1, 2pin PCB 10mm, 180° (5-pk)

NOR DESIGN

NorDesign AS
www.nordesign.no / tlf: 73 84 95 50

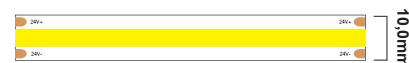
Art. nr. 310923102
GTIN 7070952139328



PRODUKT

AWG	20 (0,50mm ²) - Ytre diameter: 1.8±0.1mm
Strøm	6A maks.
Volt	12V / 24V / 48V DC
Driftstemperatur	-20°C - +80°C
Kompatibel med	IP20 COF og IP20 SMD
PCB	10mm
Materiale	Polykarbonat (transparent)

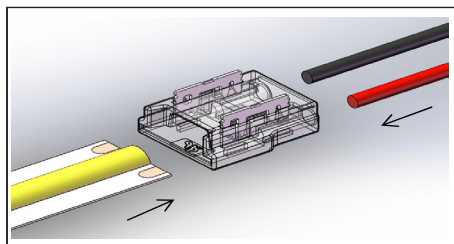
IP20 COF



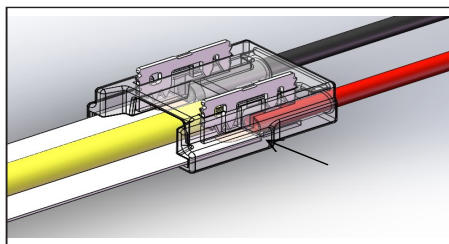
IP20 SMD



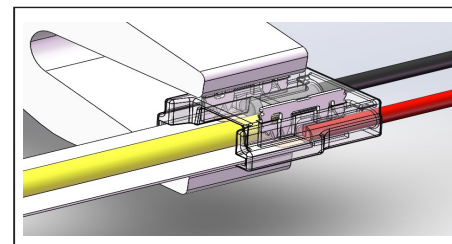
MONTASJE



Før kabel og LED-Strip inn i skjøtestykket. Sørg for at pluss og minus stemmer på hver side.



Sørg for at LED-stripen og kabel føres inn helt på midten av skjøtestykket.



Benytt spesialtilpasset nebbtang til å presse ned metallklemmene. Press jevnt ned og ta en side om gangen.

NB! Ta av tape på undersiden av LED-strip før den føres inn i skjøtestykket.