

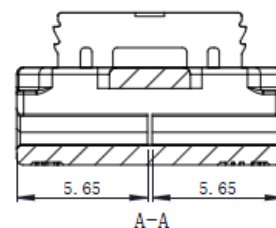
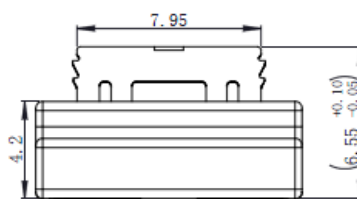
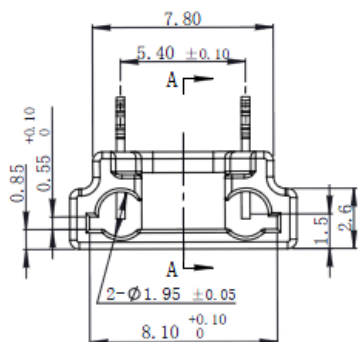
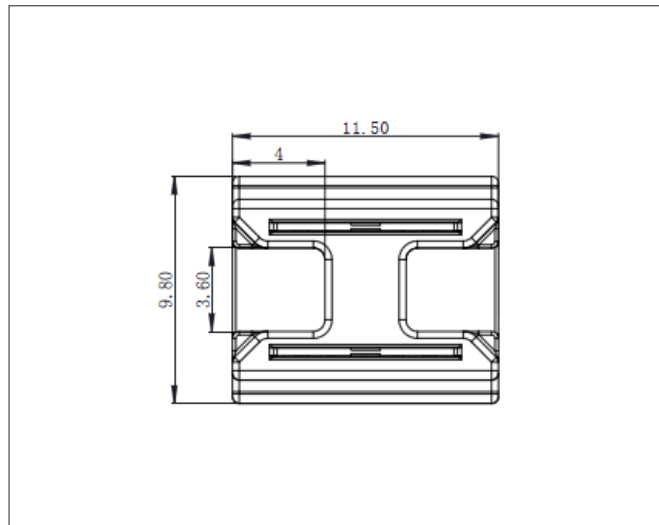
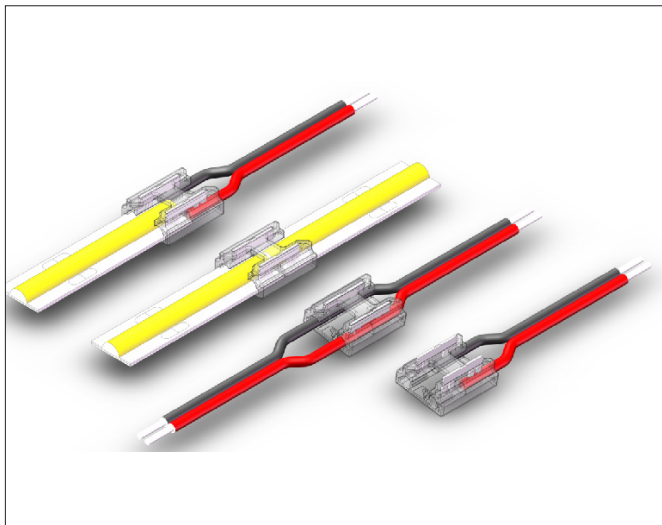
# Connector, Strip to Strip / Cable 2 in 1

Connector, strip to strip/cable 2 in 1, 2pin PCB 8mm, 180° (5-pk)

NOR DESIGN

NorDesign AS  
www.nordesign.no / tlf: 73 84 95 50

Art. nr. 310923101  
GTIN 7070952138772



## PRODUKT

**AWG** 20 (0,50mm<sup>2</sup>) - Ytre diameter: 1.8±0.1mm  
**Strøm** 6A maks.  
**Volt** 12V / 24V / 48V DC  
**Driftstemperatur** -20°C - +80°C  
**Kompatibel med** IP20 COF og IP20 SMD  
**PCB** 8mm  
**Materiale** Polykarbonat (transparent)

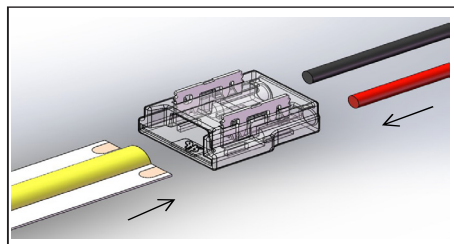
### IP20 COF



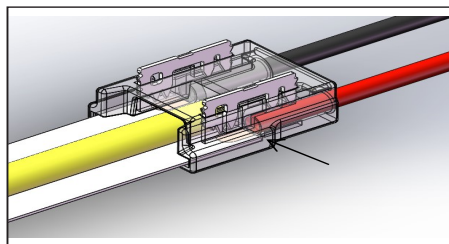
### IP20 SMD



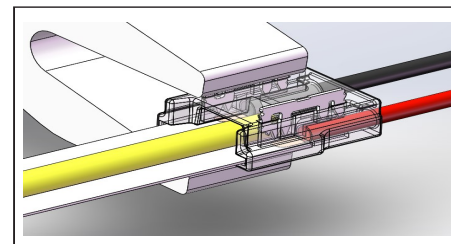
## MONTASJE



Før kabel og LED-Strip inn i skjøtestykket. Sørg for at pluss og minus stemmer på hver side.



Sørg for at LED-stripen og kabel føres inn helt på midten av skjøtestykket.



Benytt spesialtilpasset nebbtang til å presse ned metallklemmene. Press jevnt ned og ta en side om gangen.

NB! Ta av tape på undersiden av LED-strip før den føres inn i skjøtestykket.