

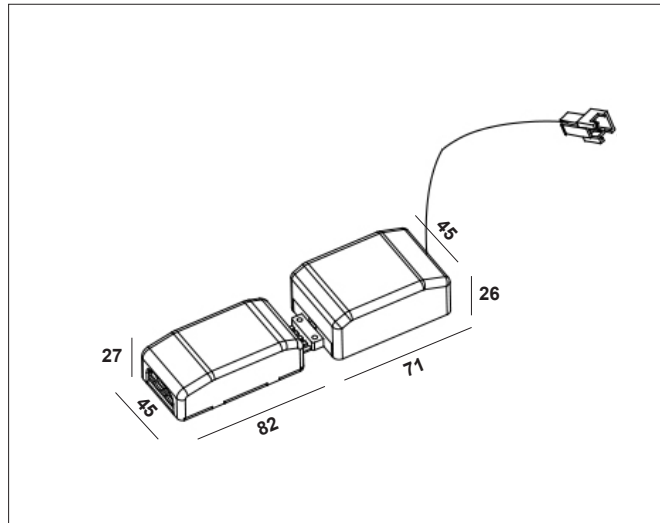
NorDesign Flex Install

NorDesign Flex Install dimmable driver 350mA (flicker free)

NOR DESIGN

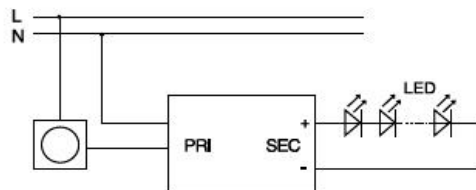
NorDesign AS
www.nordesign.no / tlf: 73 84 95 50

Art. nr. 300950350v2
GTIN 7070952124416



NorDesign Flex Install LED driver med koblingsboks.

- Strøm 350mA
- Spenning 12-24V
- Dimbar fase avsnitt



EL-DATA

| | |
|-------------------------|-------------------------|
| Min. spenning inn (V) | 220V |
| Maks. spenning inn (V) | 240V |
| Min. frekvens (Hz) | 50Hz |
| Maks. frekvens (Hz) | 60Hz |
| Type spenning (AC / DC) | AC |
| Spenning | 12-24V |
| Strøm | 350mA |
| Power Factor | 0,90 |
| Sikring: maks. på 16A B | 265 |
| Sikring: maks. på 16A C | 265 |
| Driver merke | NorDesign Flex Install |
| Driver levetid | 50.000T |
| Dimbar | Fase avsnitt |
| Flimmerfri | Ja |
| | ✓ SVM ($\leq 0,4$) |
| | ✓ Pst LM ($\leq 1,0$) |

TILKOBLING / MONTASJE

| | |
|-----------------------------|---------------|
| Tilkoblingstype - Sek. side | JST plugg |
| Tilkoblingstype - Pri. side | Push terminal |

KOBLINGSBOKS

| | |
|-----------------|-------------------------------|
| Tilkoblingstype | Push terminal (2 x L / 2 x N) |
| Strekkavlaster | Ja |
| K-rør | Plass til 2 x 16mm |

