

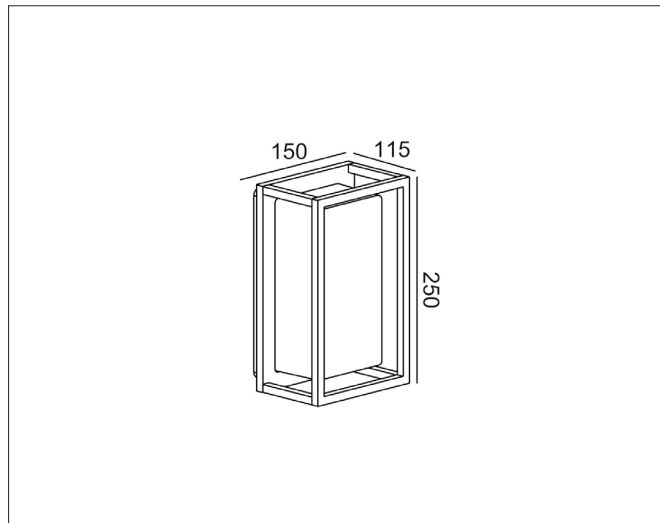
# Orcus 250

Orcus 250, anthracite grey - PHASE CUT dimmable

NOR DESIGN

NorDesign AS  
www.nordesign.no / tlf: 73 84 95 50

Art. nr. 202501520  
GTIN 7070952125277



Orcus er en veggarmatur for direkte belysning, med et tidløst design og allsidig bruk. Skjermen er opal som gir et flott, behagelig og bredt lysbildet.

Rammen rundt skjermen skaper et minimalistisk og elegant design, som passer i de fleste miljøer.

Kan monteres vann- og loddrett.

Dimbar fase avsnitt.

## PRODUKT

Total lumen (lm)	798lm
Total forbruk (W)	16,4W
Total effekt (lm / W)	49lm/W
Materiale produkt	Aluminium
Materiale avdekning	Polykarbonat
Farge produkt	Antrasitt
Farge avdekning	Hvit
IP - grad	54
IK - grad	05
Beskyttelsesklasse	I
Strålevinkel (grader)	90°
Lysstråling	Direkte
Driftstemperatur	-20°C - +50°C
MacAdam step / SDCM	2

## LYSKILDE

Lyskilde antall (stk.)	1 x 15W
Lyskilde navn/ modell	Lumileds Luxeon 2835
Lysfarge (Kelvin)	3000K
CRI / RA	>85
Levetid 50.000T	L70B50
Energiklasse LED	F

## EL-DATA

Min. spenning inn (V)	220V
Maks. spenning inn (V)	240V
Min. frekvens (Hz)	50Hz
Maks. frekvens (Hz)	60Hz
Type spenning (AC / DC)	AC
Power Factor	0,95
Driver merke	HEP
Driver levetid	100.000T
Dimbar	Fase avsnitt
Flimmerfri	Ja
	✓ SVM ( $\leq 0,4$ )
	✓ Pst LM ( $\leq 1,0$ )

## TILKOBLING / MONTASJE

Tilkoblingstype	3 Pin connector (push terminal)
Åpen / lukket tilkobling	Lukket
Kabelinnføring	2 stk. (sløyfe inn/ut)
Pakning	Gummipakning (2 stk.)
Anbefalt bruksområde	Utendørs
	NB! Ikke i nærheten av sjø