

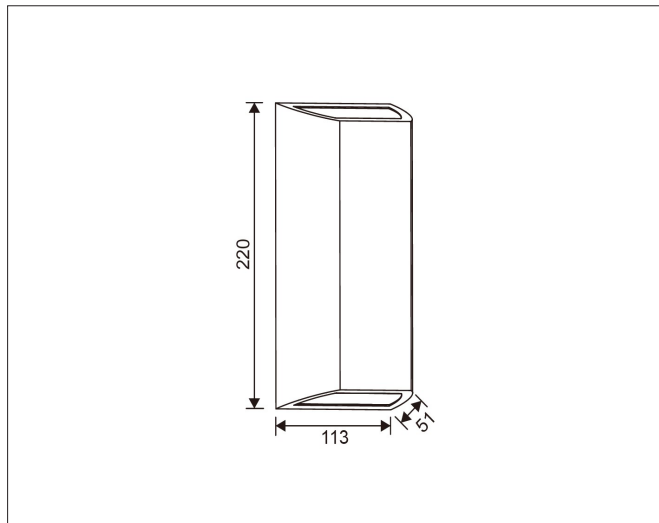
Nemi K2

Nemi K2, graphite grey (RAL7024) - PHASE CUT dimmable

NOR DESIGN

NorDesign AS
www.nordesign.no / tlf: 73 84 95 50

Art. nr. 202205820
GTIN 7070952126083



Opp- og nedlys

Nemi har et pyramideformet design med delikate linjer. Utformingen på armaturen sørger for god avrenning av vann og gir et delikat lysbilde, hvor man delvis ser litt av lysåpningen.

Sea Side Suitable – Skapt for værutsatte områder

Kan benyttes i værutsatte områder hvor det er fare for kontakt med klorvann, sjøvann eller sjøluft.

PRODUKT

Total lumen (lm)	400lm
Total forbruk (W)	8W
Total effekt (lm / W)	50lm/W
Materiale produkt	Polykarbonat + ABS
Materiale avdekning	Polykarbonat
Farge produkt	Antrasitt (Graphite grey RAL7024)
Farge avdekning	Hvit
IP - grad	65
IK - grad	06
Beskyttelsesklasse	II
Strålevinkel (grader)	50°
Lysstråling	Direkte / retningsstyrt
Driftstemperatur	-20°C - +50°C
MacAdam step / SDCM	6
UGR	<33

LYSKILDE

Lyskilde antall (stk.)	2 (2 x 4W)
Lyskilde navn/ modell	SMD LED 2835
Lysfarge (Kelvin)	3000K
CRI / RA	>80
Levetid 50.000T	L70B50
Energiklasse LED	E

EL-DATA

Min. spenning inn (V)	220V
Maks. spenning inn (V)	240V
Min. frekvens (Hz)	50Hz
Maks. frekvens (Hz)	60Hz
Type spenning (AC / DC)	AC
Power Factor	0,90
Driver merke	HEP (G5RT7W350LRP)
Driver levetid	50.000T
Dimbar	Fase avsnitt
Flimmerfri	Ja
	✓ SVM ($\leq 0,4$)
	✓ Pst LM ($\leq 1,0$)

TILKOBLING / MONTASJE

Tilkoblingstype	3 Pin connector (push terminal)
Åpen / lukket tilkobling	Lukket
Kabelinnføring	2 stk. (sløyfe inn/ut)
Pakning	Gummipakning (2 stk.)
Anbefalt bruksområde	Utendørs