

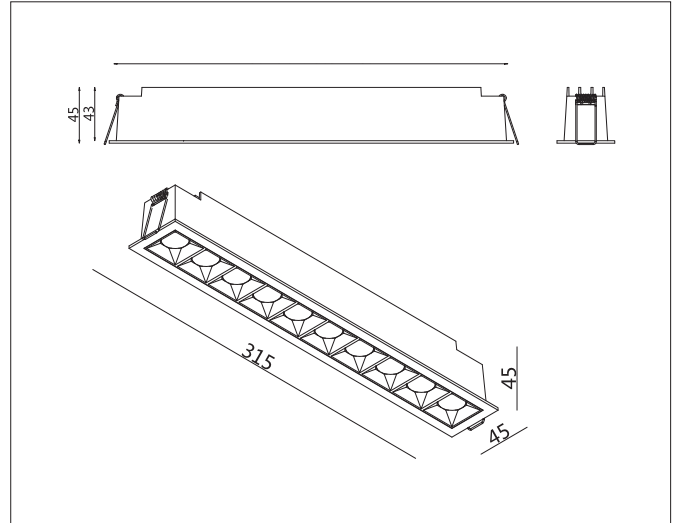
Frio LG 10

Frio LG 10, 3000K - Black/Black

NOR DESIGN

NorDesign AS
www.nordesign.no / tlf: 73 84 95 50

Art. nr. 191003005
GTIN 7070952143806



Frio LG er en downlightserie med hovedfokus på lav blending. Serien består av lineære modeller som har et elegant design og passer i de fleste moderne rom.

Med hovedfokus på lav blending, vil man oppleve at det er lys i rommet uten å direkte se hvor lyset kommer ifra.

PRODUKT

Total lumen (lm)	2200lm
Total forbruk (W)	20W
Total effekt (lm / W)	110lm/W
Materiale produkt	Aluminium
Materiale avdekning	Polykarbonat
Farge produkt	Sort (RAL9005)
Farge avdekning	Transparent
Type optikk	Linse + Reflektor
Type lakk	Powder coating
IP - grad	20
Beskyttelsesklasse	III
Strålevinkel (grader)	45°
Lysstråling	Direkte
MacAdam step / SDCM	3
UGR	<16

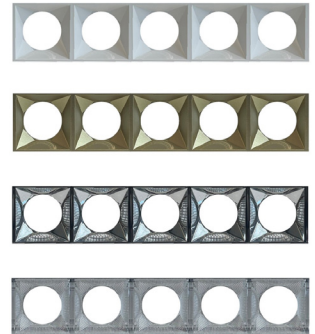
LYSKILDE

Lyskilde antall (stk.)	10 (10 x 2W)
Lyskilde navn/ modell	COB
Lysfarge (Kelvin)	3000K
CRI / RA	90
Levetid 50.000T	L80B10
Levetid 100.000T	L70B10
Energiklasse	E

Tilbehør: Cuff

Hvit	Art. nr. 520500006
Golden	Art. nr. 520500034
Krom	Art. nr. 520500001
Transparent	Art. nr. 520500013

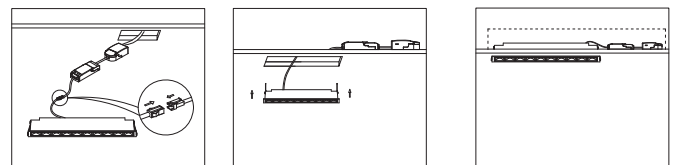
Frio LG 10 benytter 2 x cuff



EL-DATA

Min. spenning inn (V)	220V
Maks. spenning inn (V)	240V
Min. frekvens (Hz)	50Hz
Maks. frekvens (Hz)	60Hz
Type spenning (AC / DC)	DC
Driver strøm / spenning	350mA / 30V

Se neste side for valg av driver



TILKOBLING / MONTASJE

Tilkoblingstype	JST plugg
Hullmål	305mm x 36mm
Takplate	Maks. 29mm høyde
Downlightklasse	Lav
Anbefalt bruksområde	Innendørs

Frio LG 10

Frio LG 10, 3000K - Black/Black

NOR DESIGN

NorDesign AS
www.nordesign.no / tlf. 73 84 95 50

AcTEC Flex Install dimmable driver 600mA

Art. nr. D60025NTF

Min. spenning inn (V)	220V
Maks. spenning inn (V)	240V
Min. frekvens (Hz)	50Hz
Maks. frekvens (Hz)	60Hz
Type spenning (AC / DC)	AC
Spenning	21-42V
Strøm	600mA
Power Factor	0,95
Sikring: maks. på 16A B	56
Sikring: maks. på 16A C	100
Driver merke	AcTEC
Driver levetid	50.000T
Dimbar	Fase avsnitt
Flimmerfri	Ja
	✓ SVM ($\leq 0,4$)
	✓ Pst LM ($\leq 1,0$)



BOKE CC LED driver 28,5W (300-750mA) DALI2 + PUSH (m/koblingsboks)

Art. nr. BK-DEL028-0750Ad

Min. spenning inn (V)	220V
Maks. spenning inn (V)	240V
Min. frekvens (Hz)	50Hz
Maks. frekvens (Hz)	60Hz
Type spenning (AC / DC)	AC
Spenning	6-42V
Strøm	300-750mA
Power Factor	0,95
Sikring: maks. på 16A B	77
Sikring: maks. på 16A C	77
Driver merke	Boke
Driver levetid	50.000T
Dimbar	DALI 2 + Push dim
Flimmerfri	Ja
	✓ SVM ($\leq 0,4$)
	✓ Pst LM ($\leq 1,0$)



Ved DALI:
Downlight leveres med påmontert
15cm ledning med JST plugg (hann) +
15cm ledning med JST plugg (hunn)
med avmantlet kabel.

JST plugg (hunn) med avmantlet
kabel tilkobles driver.

