

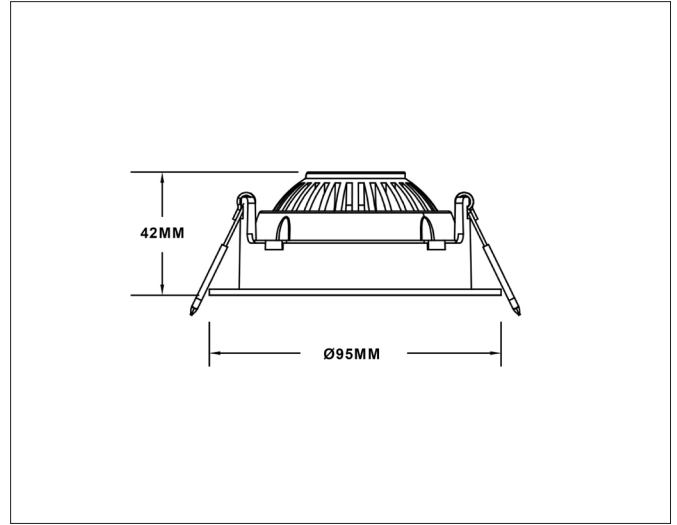
Georgia 360R

Georgia 360R 2700K, jet black (RAL9005) - PHASE CUT dimmable

NOR DESIGN

NorDesign AS
www.nordesign.no / tlf. 73 84 95 50

Art. nr. 190972705v2
GTIN 7070952136815



Georgia 360

"360° soft tilt" byr på sømløs tilt i alle retninger, noe som gjør lyssettingen til en lek. Tilgjengelig i rund, firkantet og firkantet dobbel utførelse.

Flex Install driver:

Stort koblingshus, med feste for 16mm K-rør samt «Strong Grip» strekkavlaster, som sørger for rask og sterk avlåsning av kablene.

PRODUKT

Total lumen (lm)	530lm
Total forbruk (W)	7W
Total effekt (lm / W)	76lm/W
Materiale produkt	Aluminium
Materiale avdekning	Polykarbonat
Farge produkt	Sort (jet black RAL9005)
Farge avdekning	Transparent
Type optikk	Reflektor
Type lakk	Powder coating
IP - grad	44
Beskyttelsesklasse	II
Strålevinkel (grader)	36°
Lysstråling	Direkte
Driftstemperatur	-20°C - +50°C
MacAdam step / SDCM	2
UGR	<24
Tiltbar	25° (360°)

LYSKILDE

Lyskilde antall (stk.)	1
Lyskilde navn/ modell	Sunpu COB
Lysfarge (Kelvin)	2700K
CRI / RA	97
Levetid 50.000T	L80B10
Energiklasse	G

EL-DATA

Min. spenning inn (V)	220V
Maks. spenning inn (V)	240V
Min. frekvens (Hz)	50Hz
Maks. frekvens (Hz)	60Hz
Type spenning (AC / DC)	AC
Power Factor	0,9
Sikring: maks. på 16A B	240
Sikring: maks. på 16A C	480
Driver merke	NorDesign Flex Install
Driver strøm / spenning	180mA / 30-40V
Driver levetid	50.000T
Dimbar	Fase avsnitt
Flimmerfri	Ja
	✓ SVM (≤ 0,4)
	✓ Pst LM (≤ 1,0)

TILKOBLING / MONTASJE

Tilkoblingstype	Push terminal (2 x N / 2 x L / 2 x J)
Koblingsboks	Feste for 2 x 16mm K-rør
Hullmål	Ø83mm
Takplate	Maks. 26mm høyde
Downlightklasse	Lav
Anbefalt bruksområde	Innendørs