

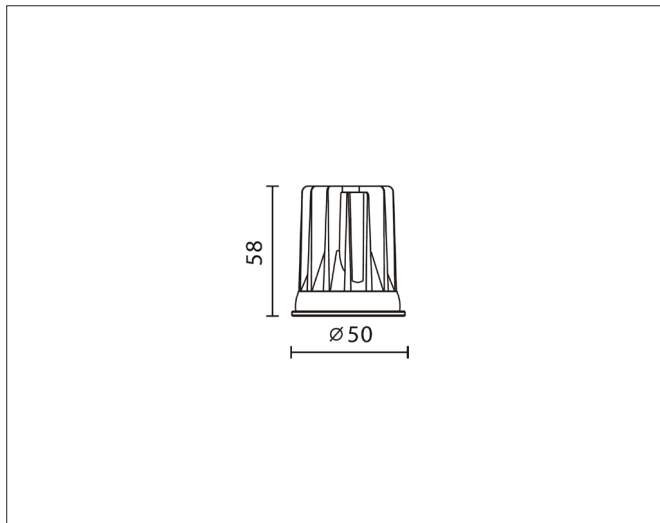
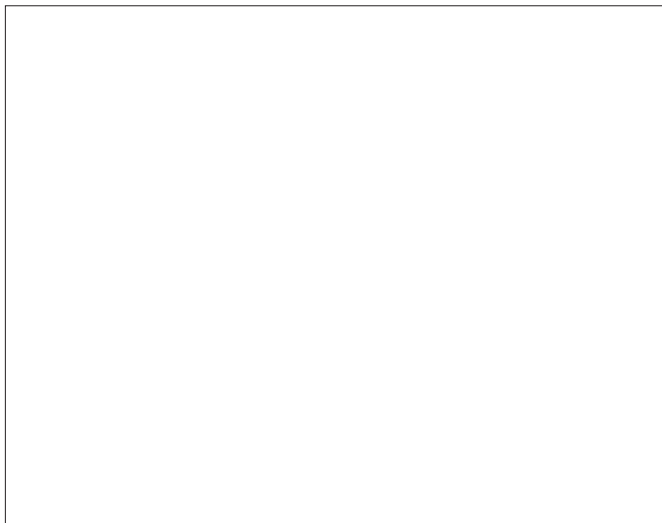
Lumicob module

LUMICOB module, signal white

NOR DESIGN

NorDesign AS
www.nordesign.no / tlf: 73 84 95 50

Art. nr. 190927106
GTIN 7070952135818



Lumicob er en lyskildemodul som leveres ferdig tilkoblet ledning.

Benyttes i armaturer (typisk downlight) som er tilpasset montasje av slik modul.

PRODUKT

Total lumen (lm)	815lm
Total forbruk (W)	9W
Total effekt (lm / W)	90lm/W
Materiale produkt	Aluminium
Materiale avdekning	Glass
Farge produkt	Hvit (Signal white)
Farge avdekning	Transparent
Type optikk	Reflektor
IP - grad	20
Beskyttelsesklasse	III
Strålevinkel (grader)	36°
Lysstråling	Direkte
MacAdam step / SDCM	2

EL-DATA

Type spenning (AC / DC)	DC
Spenning	18V
Strøm	500mA
Dimbar	Avhengig av valgt strømforsyning

LYSKILDE

Lyskilde antall (stk.)	1
Lyskilde navn/ modell	Luminus COB (8,8W)
Lysfarge (Kelvin)	2700K
CRI / RA	90
Lumen nominell	1000lm
Levetid 50.000T	L80B50
Energiklasse	E

TILKOBLING / MONTASJE

Tilkoblingstype	JST plugg (hann) - Påmontert Inkl. JST plugg hunn med avmantlet ende
Ledningslengde	30cm