

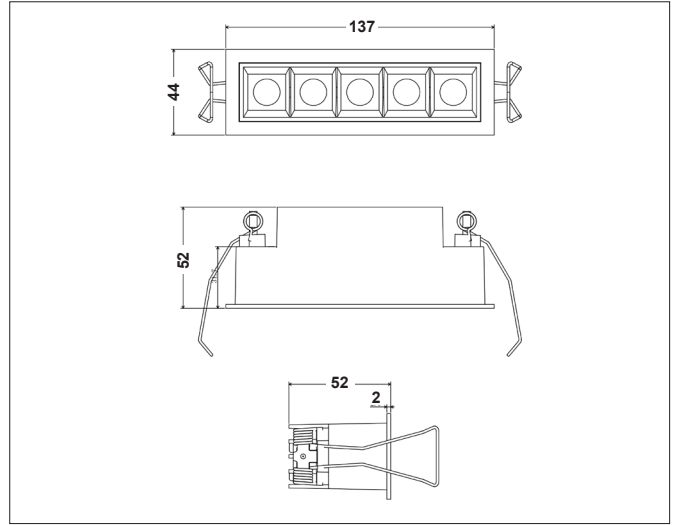
Frio 5

FRIO 5, signal white (RAL9003) 2700K

NOR DESIGN

NorDesign AS
www.nordesign.no / tlf: 73 84 95 50

Art. nr. 190522706
GTIN 7070952118194



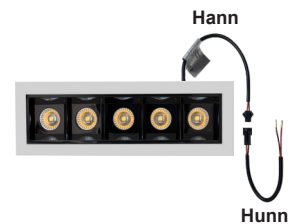
Frio - Low glare downlights

Frio er en downlightserie med hovedfokus på lav blending. Serien består av runde og lineære modeller som har et elegant design som passer i de fleste moderne rom.

Med hovedfokus på lav blending, vil man oppleve at det er lys i rommet uten å direkte se hvor lyset kommer ifra.

Leveres med 22cm ledning med JST plugg (hann) + 17cm ledning med JST plugg (hunn) med avmantlet kabel.

JST plugg (hann) kan monteres i drivere med påmontert ledning med JST plugg (hunn).



PRODUKT

Total lumen (lm)	820lm
Total forbruk (W)	10,38W
Total effekt (lm / W)	79lm/W
Materiale produkt	Aluminium
Materiale avdekning	Polykarbonat
Farge produkt	Hvit (Signal white RAL9003)
Farge avdekning	Transparent
Type optikk	Reflektor
IP - grad	20
Beskyttelsesklasse	III
Strålevinkel (grader)	30°
Lysstråling	Direkte
Driftstemperatur	-20°C - +40°C
MacAdam step / SDCM	3
UGR	<16

EL-DATA

Type spenning (AC / DC)	DC
Spenning	14,8V
Strøm	700mA
Dimbar	Avhengig av valgt strømforsyning

LYSKILDE

Lyskilde antall (stk.)	5
Lyskilde navn/ modell	Oslon 10W
Lysfarge (Kelvin)	2700K
CRI / RA	90
Levetid 50.000T	L80B50
Energiklasse	E

TILKOBLING / MONTASJE

Tilkoblingstype	JST plugg std. pol
Ledningslengde	39cm
Hullmål	130 x 36mm
Takplate	Maks. 20mm høyde
Downlightklasse	Lav
Anbefalt bruksområde	Innendørs