

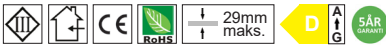
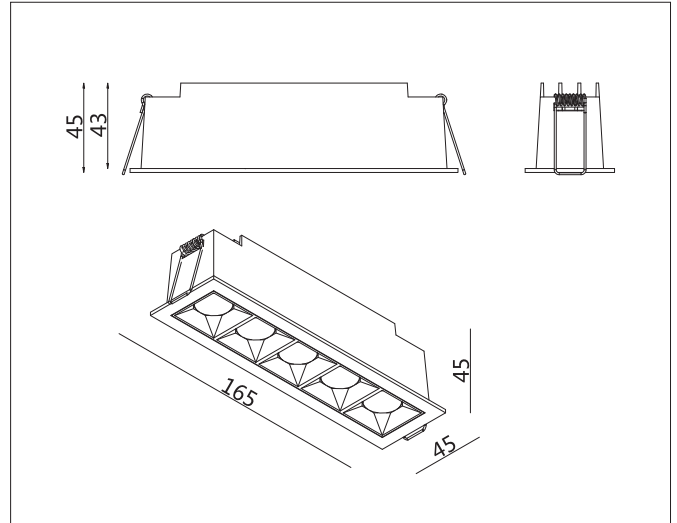
# Frio LG 5

Frio LG 5, 2700K - White/Black

NOR DESIGN

NorDesign AS  
www.nordesign.no / tlf. 73 84 95 50

Art. nr. 190502706  
GTIN 7070952143769

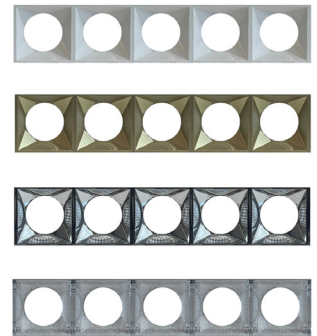


Frio LG er en downlightserie med hovedfokus på lav blending. Serien består av lineære modeller som har et elegant design og passer i de fleste moderne rom.

Med hovedfokus på lav blending, vil man oppleve at det er lys i rommet uten å direkte se hvor lyset kommer ifra.

## Tilbehør: Cuff

Hvit Art. nr. 520500006  
Golden Art. nr. 520500034  
Krom Art. nr. 520500001  
Transparent Art. nr. 520500013



## PRODUKT

Total lumen (lm)	1000lm
Total forbruk (W)	10W
Total effekt (lm / W)	100lm/W
Materiale produkt	Aluminium
Materiale avdekning	Polykarbonat
Farge produkt	Hvit (RAL9010)
Farge avdekning	Transparent
Type optikk	Linse + Reflektor
Type lakk	Powder coating
IP - grad	20
Beskyttelsesklasse	III
Strålevinkel (grader)	45°
Lysstråling	Direkte
MacAdam step / SDCM	3
UGR	<16

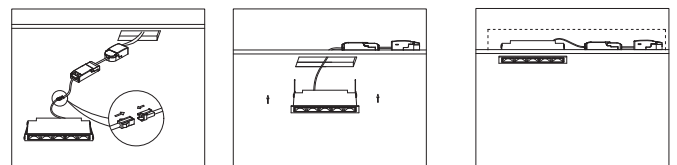
## LYSKILDE

Lyskilde antall (stk.)	5 (5 x 2W)
Lyskilde navn/ modell	COB
Lysfarge (Kelvin)	2700K
CRI / RA	90
Levetid 50.000T	L80B10
Levetid 100.000T	L70B10
Energiklasse	D

## EL-DATA

Min. spenning inn (V)	220V
Maks. spenning inn (V)	240V
Min. frekvens (Hz)	50Hz
Maks. frekvens (Hz)	60Hz
Type spenning (AC / DC)	DC
Driver strøm / spenning	350mA / 30V

Se neste side for valg av driver



## TILKOBLING / MONTASJE

Tilkoblingstype	JST plugg
Hullmål	155mm x 36mm
Takplate	Maks. 29mm høyde
Downlightklasse	Lav
Anbefalt bruksområde	Innendørs

# Frio LG 5

Frio LG 5, 2700K - White/Black

NOR DESIGN

NorDesign AS  
www.nordesign.no / tlf: 73 84 95 50

## AcTEC Flex Install dimmable driver 350mA

Art. nr. D35012NTF

Min. spenning inn (V)	220V
Maks. spenning inn (V)	240V
Min. frekvens (Hz)	50Hz
Maks. frekvens (Hz)	60Hz
Type spenning (AC / DC)	AC
Spenning	18-35V
Strøm	350mA
Power Factor	0,95
Sikring: maks. på 16A B	56
Sikring: maks. på 16A C	118
Driver merke	AcTEC
Driver levetid	50.000T
Dimbar	Fase avsnitt
Flimmerfri	Ja
	✓ SVM ( $\leq 0,4$ )
	✓ Pst LM ( $\leq 1,0$ )



## BOKE CC LED driver 10,5W (100-350mA) DALI2 + PUSH (m/koblingsboks)

Art. nr. BK-DEL010-0350Ad

Min. spenning inn (V)	220V
Maks. spenning inn (V)	240V
Min. frekvens (Hz)	50Hz
Maks. frekvens (Hz)	60Hz
Type spenning (AC / DC)	AC
Spenning	6-42V
Strøm	100-350mA
Power Factor	0,95
Sikring: maks. på 16A B	158
Sikring: maks. på 16A C	200
Driver merke	Boke
Driver levetid	50.000T
Dimbar	DALI 2 + Push dim
Flimmerfri	Ja
	✓ SVM ( $\leq 0,4$ )
	✓ Pst LM ( $\leq 1,0$ )



Ved DALI:

Downlight leveres med påmontert  
15cm ledning med JST plugg (hann) +  
15cm ledning med JST plugg (hunn)  
med avmantlet kabel.

JST plugg (hunn) med avmantlet  
kabel tilkobles driver.

