

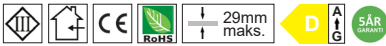
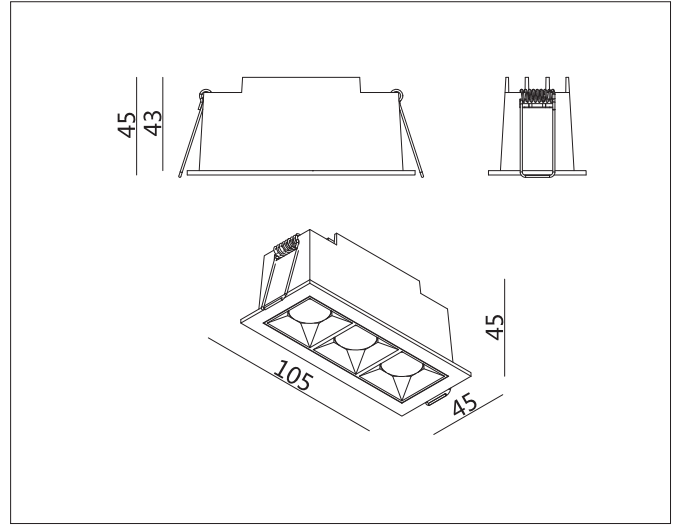
Frio LG 3

Frio LG 3, 2700K - White/Black

NOR DESIGN

NorDesign AS
www.nordesign.no / tlf. 73 84 95 50

Art. nr. 190302706
GTIN 7070952143745

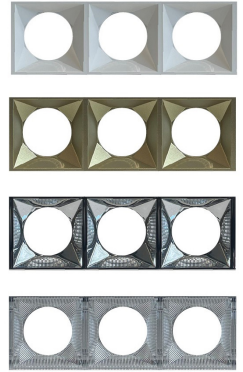


Frio LG er en downlightserie med hovedfokus på lav blending. Serien består av lineære modeller som har et elegant design og passer i de fleste moderne rom.

Med hovedfokus på lav blending, vil man oppleve at det er lys i rommet uten å direkte se hvor lyset kommer ifra.

Tilbehør: Cuff

Hvit Art. nr. 520300006
Golden Art. nr. 520300034
Krom Art. nr. 520300001
Transparent Art. nr. 520300013



PRODUKT

Total lumen (lm)	540lm
Total forbruk (W)	6W
Total effekt (lm / W)	90lm/W
Materiale produkt	Aluminium
Materiale avdekning	Polykarbonat
Farge produkt	Hvit (RAL9010)
Farge avdekning	Transparent
Type optikk	Linse + Reflektor
Type lakk	Powder coating
IP - grad	20
Beskyttelsesklasse	III
Strålevinkel (grader)	45°
Lysstråling	Direkte
MacAdam step / SDCM	3
UGR	<16

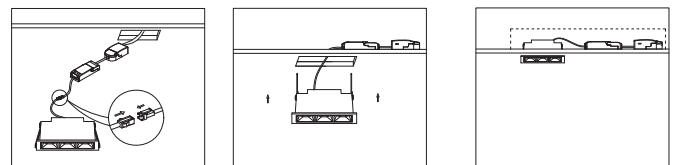
LYSKILDE

Lyskilde antall (stk.)	3 (3 x 2W)
Lyskilde navn/ modell	COB
Lysfarge (Kelvin)	2700K
CRI / RA	90
Levetid 50.000T	L80B10
Levetid 100.000T	L70B10
Energiklasse	D

EL-DATA

Min. spenning inn (V)	220V
Maks. spenning inn (V)	240V
Min. frekvens (Hz)	50Hz
Maks. frekvens (Hz)	60Hz
Type spenning (AC / DC)	DC
Driver strøm / spenning	350mA / 18V

Se neste side for valg av driver



TILKOBLING / MONTASJE

Tilkoblingstype	JST plugg
Hullmål	95mm x 36mm
Takplate	Maks. 29mm høyde
Downlightklasse	Lav
Anbefalt bruksområde	Innendørs

Frio LG 3

Frio LG 3, 2700K - White/Black

NOR DESIGN

NorDesign AS
www.nordesign.no / tlf. 73 84 95 50

Nordesign Flex Install dimmable driver 350mA

Art. nr. 300950350v2

Min. spenning inn (V)	220V
Maks. spenning inn (V)	240V
Min. frekvens (Hz)	50Hz
Maks. frekvens (Hz)	60Hz
Type spenning (AC / DC)	AC
Spenning	12-24V
Strøm	350mA
Power Factor	0,90
Sikring: maks. på 16A B	265
Sikring: maks. på 16A C	265
Driver merke	NorDesign Flex Install
Driver levetid	50.000T
Dimbar	Fase avsnitt
Flimmerfri	Ja
	✓ SVM ($\leq 0,4$)
	✓ Pst LM ($\leq 1,0$)



BOKE CC LED driver 10,5W (100-350mA) DALI2 + PUSH (m/koblingsboks)

Art. nr. BK-DEL010-0350Ad

Min. spenning inn (V)	220V
Maks. spenning inn (V)	240V
Min. frekvens (Hz)	50Hz
Maks. frekvens (Hz)	60Hz
Type spenning (AC / DC)	AC
Spenning	6-42V
Strøm	100-350mA
Power Factor	0,95
Sikring: maks. på 16A B	158
Sikring: maks. på 16A C	200
Driver merke	Boke
Driver levetid	50.000T
Dimbar	DALI 2 + Push dim
Flimmerfri	Ja
	✓ SVM ($\leq 0,4$)
	✓ Pst LM ($\leq 1,0$)



Ved DALI:
Downlight leveres med påmontert
15cm ledning med JST plugg (hann) +
15cm ledning med JST plugg (hunn)
med avmantlet kabel.

JST plugg (hunn) med avmantlet
kabel tilkobles driver.

