

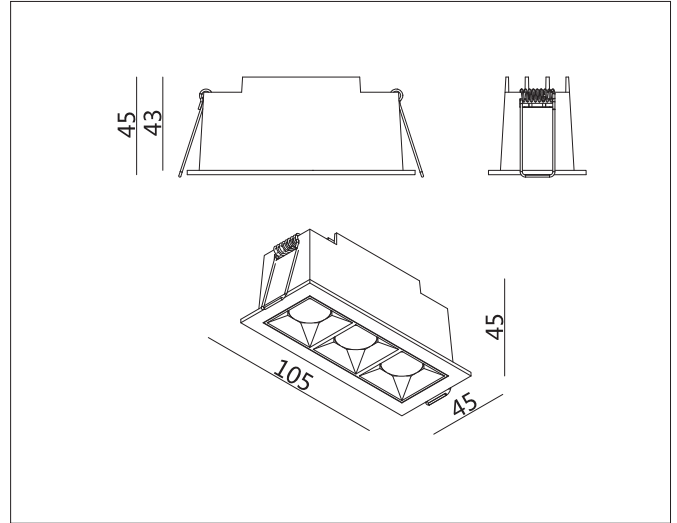
Frio LG 3

Frio LG 3, 2700K - Black/Black

NOR DESIGN

NorDesign AS
www.nordesign.no / tlf. 73 84 95 50

Art. nr. 190302705
GTIN 7070952143592

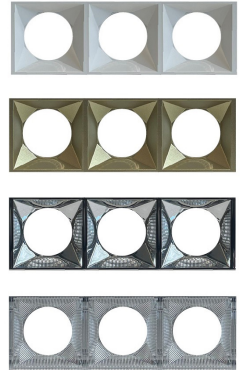


Frio LG er en downlightserie med hovedfokus på lav blending. Serien består av lineære modeller som har et elegant design og passer i de fleste moderne rom.

Med hovedfokus på lav blending, vil man oppleve at det er lys i rommet uten å direkte se hvor lyset kommer ifra.

Tilbehør: Cuff

Hvit Art. nr. 520300006
Golden Art. nr. 520300034
Krom Art. nr. 520300001
Transparent Art. nr. 520300013



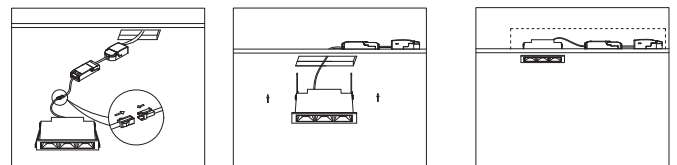
PRODUKT

| | |
|-----------------------|-------------------|
| Total lumen (lm) | 540lm |
| Total forbruk (W) | 6W |
| Total effekt (lm / W) | 90lm/W |
| Materiale produkt | Aluminium |
| Materiale avdekning | Polykarbonat |
| Farge produkt | Sort (RAL9005) |
| Farge avdekning | Transparent |
| Type optikk | Linse + Reflektor |
| Type lakk | Powder coating |
| IP - grad | 20 |
| Beskyttelsesklasse | III |
| Strålevinkel (grader) | 45° |
| Lysstråling | Direkte |
| MacAdam step / SDCM | 3 |
| UGR | <16 |

EL-DATA

| | |
|-------------------------|-------------|
| Min. spenning inn (V) | 220V |
| Maks. spenning inn (V) | 240V |
| Min. frekvens (Hz) | 50Hz |
| Maks. frekvens (Hz) | 60Hz |
| Type spenning (AC / DC) | DC |
| Driver strøm / spenning | 350mA / 18V |

Se neste side for valg av driver



LYSKILDE

| | |
|------------------------|------------|
| Lyskilde antall (stk.) | 3 (3 x 2W) |
| Lyskilde navn/ modell | COB |
| Lysfarge (Kelvin) | 2700K |
| CRI / RA | 90 |
| Levetid 50.000T | L80B10 |
| Levetid 100.000T | L70B10 |
| Energiklasse | D |

TILKOBLING / MONTASJE

| | |
|----------------------|------------------|
| Tilkoblingstype | JST plugg |
| Hullmål | 95mm x 36mm |
| Takplate | Maks. 29mm høyde |
| Downlightklasse | Lav |
| Anbefalt bruksområde | Innendørs |

Frio LG 3

Frio LG 3, 2700K - Black/Black

NOR DESIGN

NorDesign AS
www.nordesign.no / tlf. 73 84 95 50

Nordesign Flex Install dimmable driver 350mA

Art. nr. 300950350v2

| | |
|--------------------------------|-------------------------|
| Min. spenning inn (V) | 220V |
| Maks. spenning inn (V) | 240V |
| Min. frekvens (Hz) | 50Hz |
| Maks. frekvens (Hz) | 60Hz |
| Type spenning (AC / DC) | AC |
| Spenning | 12-24V |
| Strøm | 350mA |
| Power Factor | 0,90 |
| Sikring: maks. på 16A B | 265 |
| Sikring: maks. på 16A C | 265 |
| Driver merke | NorDesign Flex Install |
| Driver levetid | 50.000T |
| Dimbar | Fase avsnitt |
| Flimmerfri | Ja |
| | ✓ SVM ($\leq 0,4$) |
| | ✓ Pst LM ($\leq 1,0$) |



BOKE CC LED driver 10,5W (100-350mA) DALI2 + PUSH (m/koblingsboks)

Art. nr. BK-DEL010-0350Ad

| | |
|--------------------------------|-------------------------|
| Min. spenning inn (V) | 220V |
| Maks. spenning inn (V) | 240V |
| Min. frekvens (Hz) | 50Hz |
| Maks. frekvens (Hz) | 60Hz |
| Type spenning (AC / DC) | AC |
| Spenning | 6-42V |
| Strøm | 100-350mA |
| Power Factor | 0,95 |
| Sikring: maks. på 16A B | 158 |
| Sikring: maks. på 16A C | 200 |
| Driver merke | Boke |
| Driver levetid | 50.000T |
| Dimbar | DALI 2 + Push dim |
| Flimmerfri | Ja |
| | ✓ SVM ($\leq 0,4$) |
| | ✓ Pst LM ($\leq 1,0$) |



Ved DALI:
Downlight leveres med påmontert
15cm ledning med JST plugg (hann) +
15cm ledning med JST plugg (hunn)
med avmantlet kabel.

JST plugg (hunn) med avmantlet
kabel tilkobles driver.

