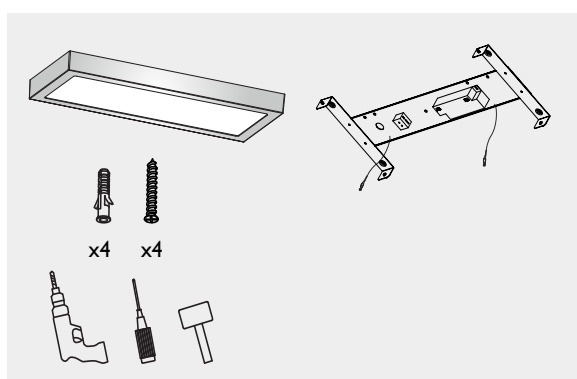
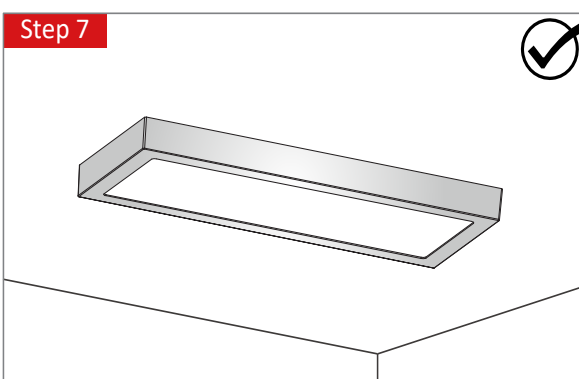
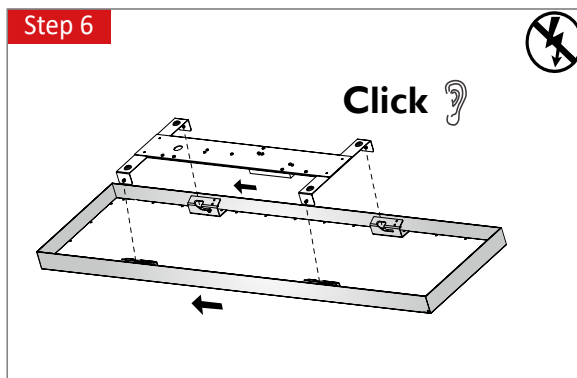
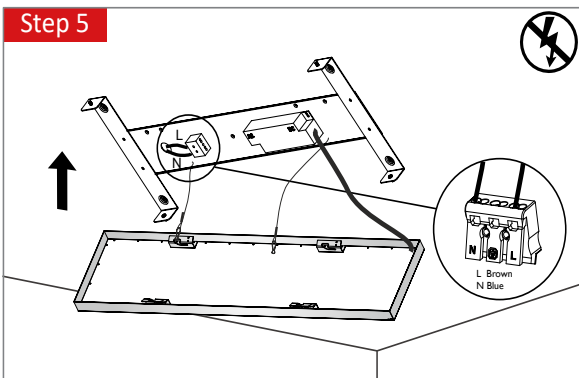
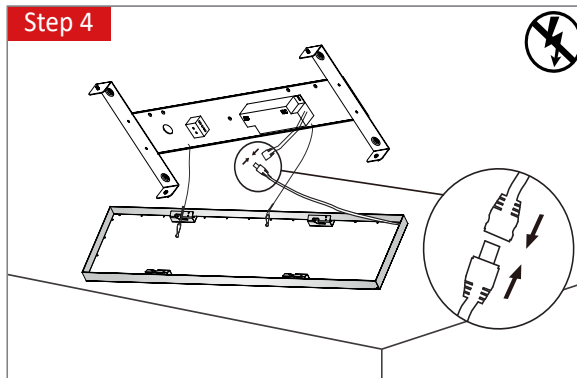
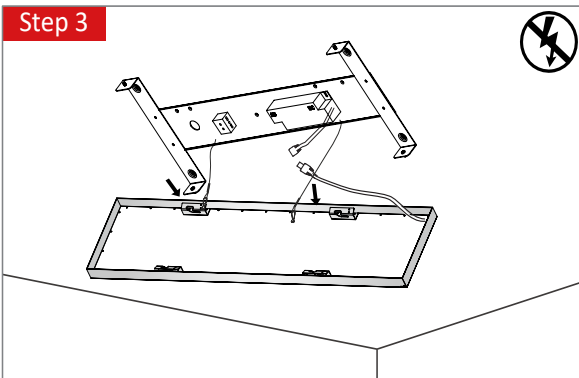
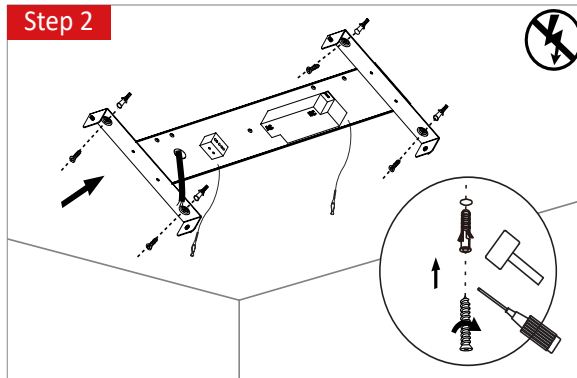
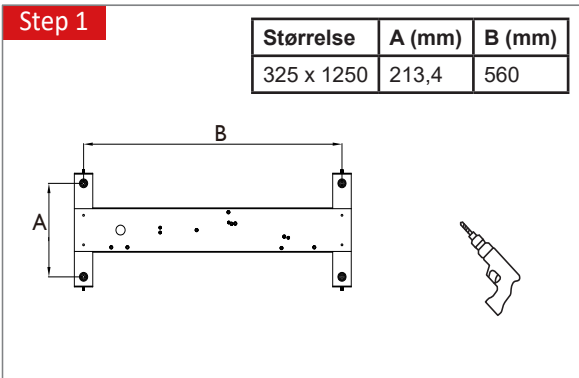


# Quadro Refit 40W 325\*1250

Art. nr. SL-PAN-40W-WW-S312-R

**NOR DESIGN**

NorDesign AS  
www.nordesign.no / tlf: 73 84 95 50



## Åpen tilkobling

Mulighet for åpen tilkobling med gjennomgang.