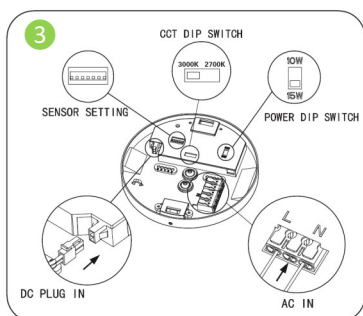
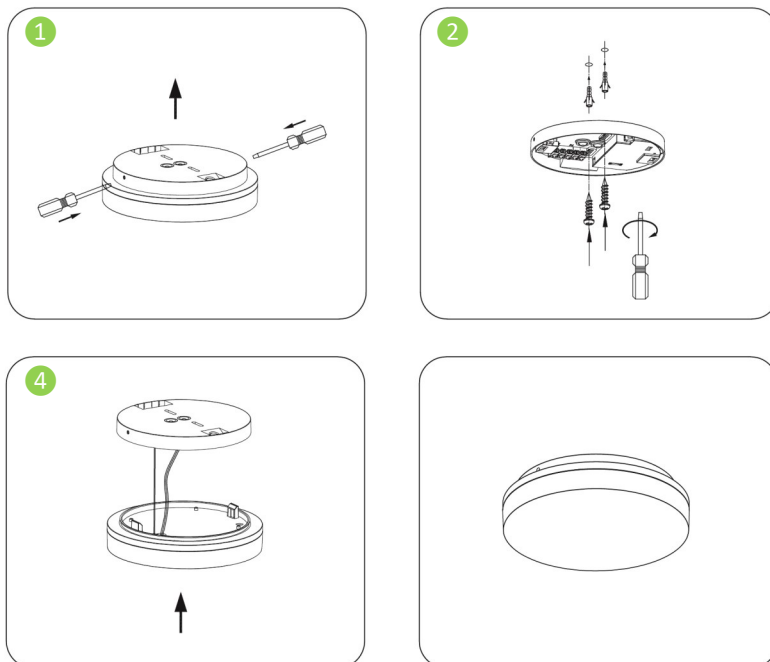


SLICE CIRCLE 220 CS/PS/WMS

Artikkelref.: 812209115

10W/15W EPISTAR LED, 2700K /3000K - 1000lm/1500lm - CRI≥90



MONTERINGSVEILEDNING

1. Åpne armaturen som vist (Fig.1)
2. Monter konsollen til underlaget, bruk ev. medfølgende plugger og skruer, avhengig av underlaget. (Fig.2)
3. Monter kablene og fjern pluggen fra konsollen. Velg innstilling, 10W eller 15W & 2700K eller 3000K (Fig.3)
4. Fest pluggen fra lampen til konsollen. Sett lampen på konsollen og trykk til det høres et klikk. (Fig.4)

Denne lampen er utstyrt med «POWER DIP SWITCH» & «COLOR DIP SWITCH». Det betyr at det kan velges effekt (10W eller 15W), samt fargetemperatur 2700K eller 3000K. Lampen kan ikke dimmes.



Kildesortering. Dette produktet må ikke kastes i det vanlige husholdningsavfallet. Hvis du finner ut at ditt NorDesign-produkt må skiftes ut, eller hvis du ikke lenger har bruk for det, må du unnlate å kaste det sammen med det vanlige husholdningsavfallet. Sørg for at dette produktet gjøres tilgjengelig for kildesortering.



Kildesortering av brukte produkter og emballasje gjør det mulig å resirkulere materialer og bruke dem igjen. Gjenbruk av resirkulerte materialer bidrar til å forhindre forspøling av miljøet og reduserer behovet for råvarer. Lokale regelverk kan legge til rette for kildesortering av elektriske produkter fra husholdningen, ved kommunale depoter eller gjennom forhandleren når du kjøper nytt produkt.

SIKKER BRUK

Enkelte typer montasjer kan du utføre selv. Til tross for dette anbefaler vi at montasjen blir utført av en registrert installasjonsvirksomhet. På denne måten sikres lengst levetid & sikker bruk av produktet.



Produktet er produsert i henhold til gjeldende Europeiske standarder.



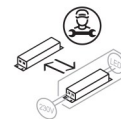
Beskyttelsesklasse II, kan også benyttes i ikke-jordete stikkontakter



Armatur egnet for både utendørs og innendørs bruk.



Beskyttet mot inntrenging av støv. Beskyttet mot vannsprut.



NB!

Vær oppmerksom på at ikke alle overflater tåler 90° C. Plastbelagte takplater kan bli misfarget allerede ved lavere temperaturer. Misfargingen er i seg selv ikke farlig, men kan være skjjemmende.

NOR DESIGN

www.nordesign.no

SIKKERHET (NORSK)

- For din egen sikkerhet anbefaler produsenten korrekt installasjon og bruk av denne armaturen. Følg vedlagte instruksjoner for sikker installasjon og bruk.
- Koble alltid fra strømmen før vedlikehold eller reparasjoner.
- Kontakt alltid en elektriker eller forhandleren for forespørsler. Installasjon skal alltid foregå i henhold til gjeldende regulativer.
- Pass på at alle (elektriske) enheter er skrudd korrekt & fast sammen. Dette gjelder for både 230V og 12V koblinger.
- Skal produktet fastmonteres, pass på at riktige ledninger kobles sammen: blå eller sort (nøytral), brun, rød eller hvit (leder) og ved jordtilkobling grønn/gul.
- Pass på at ingen ledninger skades ved fastmontering.
- Rengjør lampen med en ren, tørr klut. Bruk ikke sterke vaskemidler.
- Strømførende komponenter skal ikke i kontakt med væske.
- Dersom ledninger eller ledningsførende enheter er skadet, må reparasjon kun foretas av produsent, godkjent servicepersonell eller elektriker. Dette for å unngå brann, elektrisk støt eller annen personskade.
- Følg spesifikasjoner og instruksjoner nøye. Sjekk symbolmerkingen på lampen og i monteringsanvisningen.

Er du i tvil kan du søke mer informasjon her: www.dsb.no



SAFETY INSTRUCTIONS (ENGLISH)

- For your own safety the manufacturer advises a correct use of this lighting fixture! Follow and save these instructions for correct and safe installation of the fixture
- Always isolate the power before commencing installation, maintenance or repair.
- If in doubt, consult a qualified electrician or contact your retail outlet. Ensure that you always install the fitting according to the local regulations.
- Always tighten the (electrical) mounting parts tightly. This goes for 230V and 12V connections.
- If you connect the wires, always pay attention to the color of the wires: blue or black (neutral), brown, red or white (live) and in case of protection class I, yellow/green (earth).
- Pay attention that you don't damage the wires when mounting the fixture!
- Clean fixtures with a dry cloth, never use abrasives or solvents.
- Avoid electrical parts getting in touch with liquids.
- If the external flexible cable or chord of the luminaire is damaged, it should be exclusively replaced by the manufacturer or his service agent or similar qualified person in order to avoid hazard.
- Always consider all the technical specifications of the fixture. Verify the stated icons on the label of the fixture and the icons that are shown in the mounting instructions.

NOR DESIGN

www.nordesign.no

SENSOR

INNSTILLING AV SENSOREN

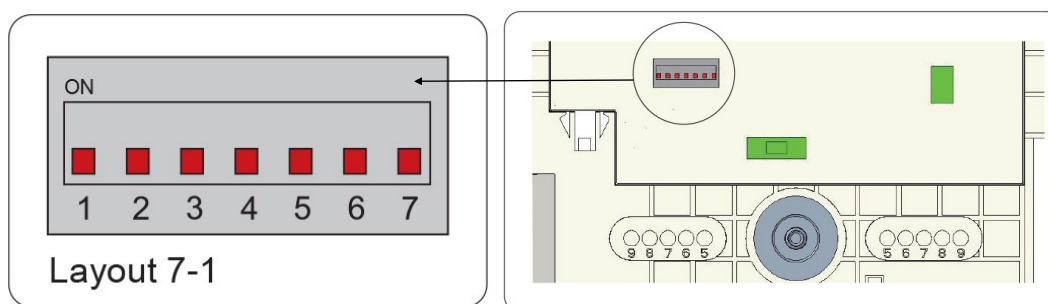
KONFIGURASJONEN AV SENSOREN SETTES OPP SOM EN KOMBINASJON AV HENSYN TIL LYSFØLSOMHET, BEVEGELSEFØLSOMHET OG TIDSFORSINKELSE (TIDEN ARMATUREN SKAL LYSE ETTER SISTE REGISTRERTE BEVEGELSE) .

STANDARDINNSTILLING:

LIGHT SENSIBILITY: 10 LUX
DETECTING DISTANCE: 100% (5 METER)
DELAY: 30 SEKUNDER



STANDARDINNSTILLINGEN KAN JUSTERES I HENHOLD TIL BRUKERS BEHOV FØR ELLER ETTER INSTALLASJON AV ARMATUREN(E).



Detecting distance			Delay			Light sensibility			
Nr.	1	2		3	4	5		6	7
25%	ON	ON	5s	ON	ON	ON	OFF	ON	ON
50%	ON	OFF	[30s]	ON	ON	OFF	[10 lux]	ON	OFF
75%	OFF	ON	2m	ON	OFF	ON	50 lux	OFF	ON
[100%]	OFF	OFF	5m	ON	OFF	OFF	100 lux	OFF	OFF
			10m	OFF	ON	OFF			
			24H	OFF	OFF	OFF			

NB!

Ved benyttelse av dette produktet, vennligst still inn følsomheten til et passende nivå for ditt bruk. Ved å stille inn sensitiviteten til maximum, kan det være at produktet ikke virker som tiltenkt grunnet oppfangning av bevegelser som: vindkast, løv smådyr, gardiner og lignende. Forstyrrelser i strømmen og interferens fra elektrisk utstyr kan også virke inn på funksjonen. Alle disse forholdene kan føre til at produktet ikke virker som ønsket. Skulle du oppleve problemer med funksjonene, prøv å endre følsomhetsinnstillingen.

NOR DESIGN

www.nordesign.no