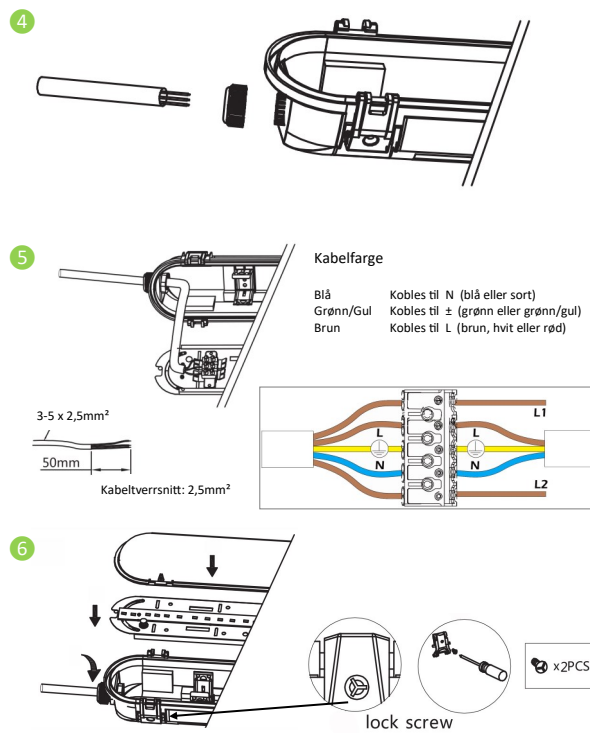
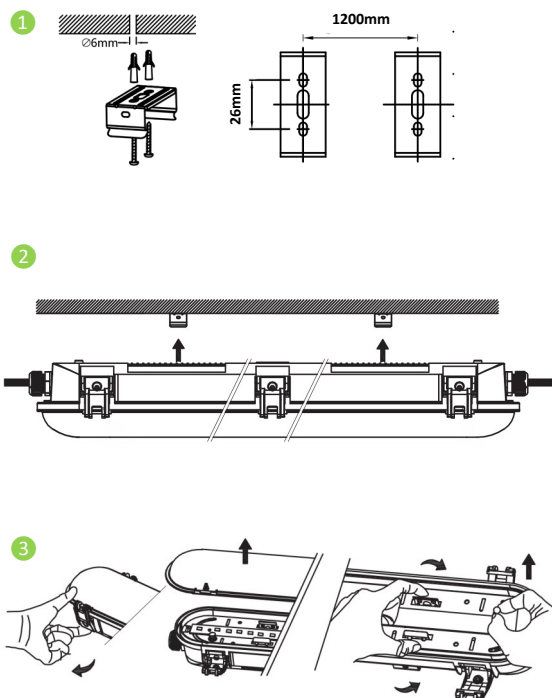


WORK SLIMLINE 156 M/SENSOR

Artikkelref.: 810703536v3

36W LUMILEDS LED, 4000K - 4680lm/CRI≥80



MONTERINGSVEILEDNING

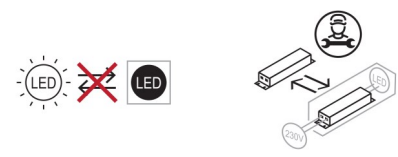
1. Monter de to brakettene til underlaget, bruk ev. medfølgende plugger og skruer, avhengig av underlaget (Fig.1)
2. Klips armaturen på plass (Fig. 2)
3. Løsne klipsene (avdekning henger i de to ytterste klips). Klem sammen fjærene på flaten og trekk platen mot deg ved å gripe i knoppen i hjørnet (denne delen blir hengende) (Fig. 3)
4. Før inn ledningstilførsel (og eventuelt videreføring) (Fig. 4)
5. Monter kablene (Fig. 5)
6. 1. Skru til strekkavlastningen på nippel.
2. Sett platen med LED strip på plass (klikk).
3. Fest skjermen ved å lukke klipsene
4. Lås de ytterste klips med medfølgende skruer (Fig. 6)

Denne armaturen kan ikke dimmes!

SIKKER BRUK

Enkelte typer montasjer kan du utføre selv. Tiltross for dette anbefaler vi at montasjen blir utført av en registrert installasjonsvirksomhet. På denne måten sikres lengst levetid & sikker bruk av produktet.

- Produktet er produsert i henhold til gjeldende Europeiske standarder.
- Beskyttelsesklasse I, skal kobles til jordledning
- Armatur beregnet for utendørs & innendørs bruk.
- Beskyttet mot gjennomtrengning av støv
Beskyttet mot vannsprut



NB! Vær oppmerksom på at ikke alle overflater tåler 90° C. Plastbelagte takplater kan bli misfarget allerede ved lavere temperaturer. Misfargingen er i seg selv ikke farlig, men kan være skjjemmende.

Kildesortering. Dette produktet må ikke kastes i det vanlige husholdningsavfallet. Hvis du finner ut at ditt NorDesign-produkt må skiftes ut, eller hvis du ikke lenger har bruk for det, må du unnlate å kaste det sammen med det vanlige husholdningsavfallet. Sørg for at dette produktet gjøres tilgjengelig for kildesortering.

Kildesortering av brukte produkter og emballasje gjør det mulig å resirkulere materialer og bruke dem igjen. Gjenbruk av resirkulerte materialer bidrar til å forhindre forurensning av miljøet og reduserer behovet for råvarer. Lokale regelverk kan legge til rette for kildesortering av elektriske produkter fra husholdningen, ved kommunale depoter eller gjennom forhandleren når du kjøper nytt produkt.

SIKKERHET (NORSK)

- For din egen sikkerhet anbefaler produsenten korrekt installasjon og bruk av denne armaturen. Følg vedlagte instruksjoner for sikker installasjon og bruk.
- Koble alltid fra strømmen før vedlikehold eller reparasjoner.
- Kontakt alltid en elektriker eller forhandleren for forespørsler. Installasjon skal alltid foregå i henhold til gjeldende regulativer.
- Pass på at alle (elektriske) enheter er skrudd korrekt & fast sammen. Dette gjelder for både 230V og 12V koblinger.
- Skal produktet fastmonteres, pass på at riktige ledninger kobles sammen: blå eller sort (nøytral), brun, rød eller hvit (leder) og ved jordtilkobling grønn/gul.
- Pass på at ingen ledninger skades ved fastmontering.
- Rengjør lampen med en ren, tørr klut. Bruk ikke sterke vaskemidler.
- Strømførende komponenter skal ikke i kontakt med væske.
- Dersom ledninger eller ledningsførende enheter er skadet, må reparasjon kun foretas av produsent, godkjent servicepersonell eller elektriker. Dette for å unngå brann, elektrisk støt eller annen personskade.
- Følg spesifikasjoner og instruksjoner nøye. Sjekk symbolmerkingen på lampen og i monteringsanvisningen.



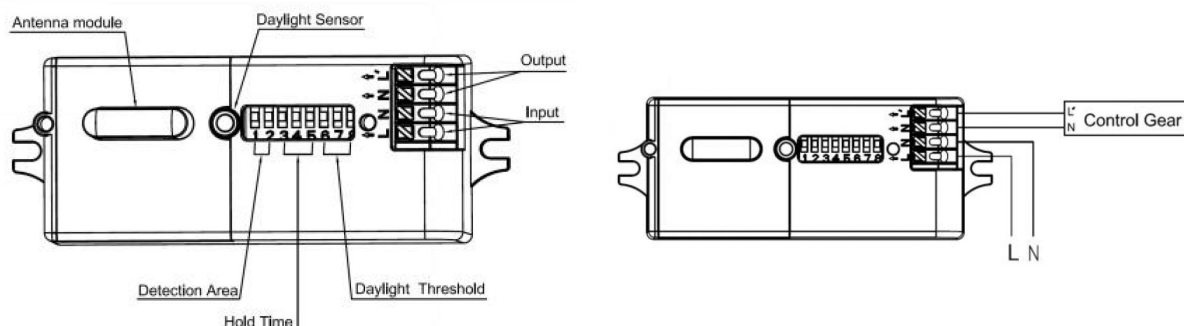
Er du i tvil kan du søke mer informasjon her: www.dsb.no

SAFETY INSTRUCTIONS (ENGLISH)

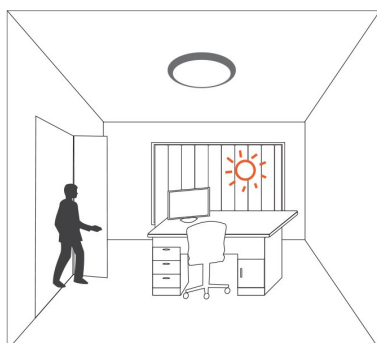
- For your own safety the manufacturer advises a correct use of this lighting fixture! Follow and save these instructions for correct and safe installation of the fixture
- Always isolate the power before commencing installation, maintenance or repair.
- If in doubt, consult a qualified electrician or contact your retail outlet. Ensure that you always install the fitting according to the local regulations.
- Always tighten the (electrical) mounting parts tightly. This goes for 230V and 12V connections.
- If you connect the wires, always pay attention to the color of the wires: blue or black (neutral), brown, red or white (live) and in case of protection class I, yellow/green (earth).
- Pay attention that you don't damage the wires when mounting the fixture!
- Clean fixtures with a dry cloth, never use abrasives or solvents.
- Avoid electrical parts getting in touch with liquids.
- If the external flexible cable or chord of the luminaire is damaged, it should be exclusively replaced by the manufacturer or his service agent or similar qualified person in order to avoid hazard.
- Always consider all the technical specifications of the fixture. Verify the stated icons on the label of the fixture and the icons that are shown in the mounting instructions.

SENSOR

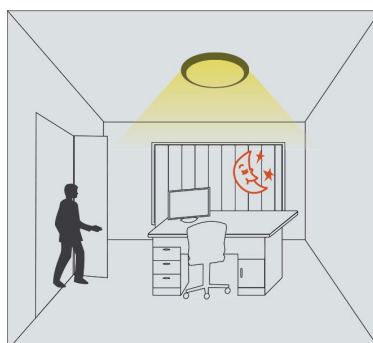
220-240V AC, 50Hz



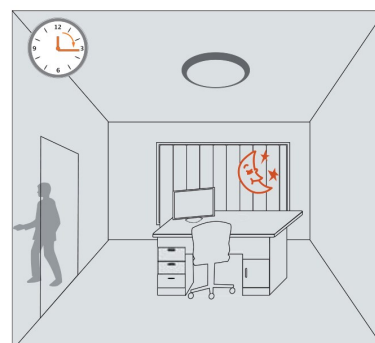
Utstrakt bruk av sensorlamper sparer miljø og kostnader



Lyset vil være avslått på dagtid, selv når bevegelse er registrert. (Forutsetter at luxnivå er over innstillingen «daylight sensor»).



Ved registrering av bevegelse, når luxnivå er under innstillingen i «daylight sensor», vil lyset tennes.



Om det ikke lengre registreres bevegelse, vil lyset slukkes etter innstilling satt under «hold-time».

NOR DESIGN

www.nordesign.no

SENSOR

220-240V AC, 50Hz

Innstillinger

1. SENSITIVITY/DETECTION RANGE

Følsomheten kan justeres ved å velge de ulike kombinasjonene i DIP switch, for ulike applikasjoner.

	1	2
100%	ON	ON
75%	-	ON
50%	ON	-
25%	-	-

2. HOLD-TIME

Forsinkelsestid er tiden lyset er 100% tent etter at siste bevegelse er registrert.

	3	4	5	
I	ON	ON	ON	5S
II	-	ON	ON	30S
III	ON	-	ON	90S
IV	-	-	ON	5min
V	ON	ON	-	20min
VI	-	-	-	30min

3. DAYLIGHT TRESHOLD

Ulike luxnivå kan settes i DIP switch.
Lyset vil alltid tennes ved registrering av bevegelse, om dagslyssensoren er deaktivert («disable»).

	6	7	8	
I	ON	ON	ON	2Lux
II	ON	ON	-	10Lux
III	-	ON	-	30Lux
IV	ON	-	-	50Lux
V	-	-	-	Disable*

ARMATUREN ER LEVERT MED FØLGENDE FABRIKKINNSTILLING:

DETECTION RANGE: 100%
HOLD TIME: 5S
DAYLIGHT SENSOR: Disable

NB!

Ved benyttelse av dette produktet, vennligst still inn følsomheten til et passende nivå for ditt bruk.
Ved å stille inn sensitiviteten til maximum, kan det være at produktet ikke virker som tiltenkt grunnet oppfangning av bevegelser som: vindkast, løv smådyr, gardiner og lignende.
Forstyrrelser i strømnettet og interferens fra elektrisk utstyr kan også virke inn på funksjonen.
Alle disse forholdene kan føre til at produktet ikke virker som ønsket.
Skulle du oppleve problemer med funksjonene, prøv å endre følsomhetsinnstillingen.

NOR DESIGN

www.nordesign.no