

Suspension mounting box with PIR sensor, Bluetooth DALI

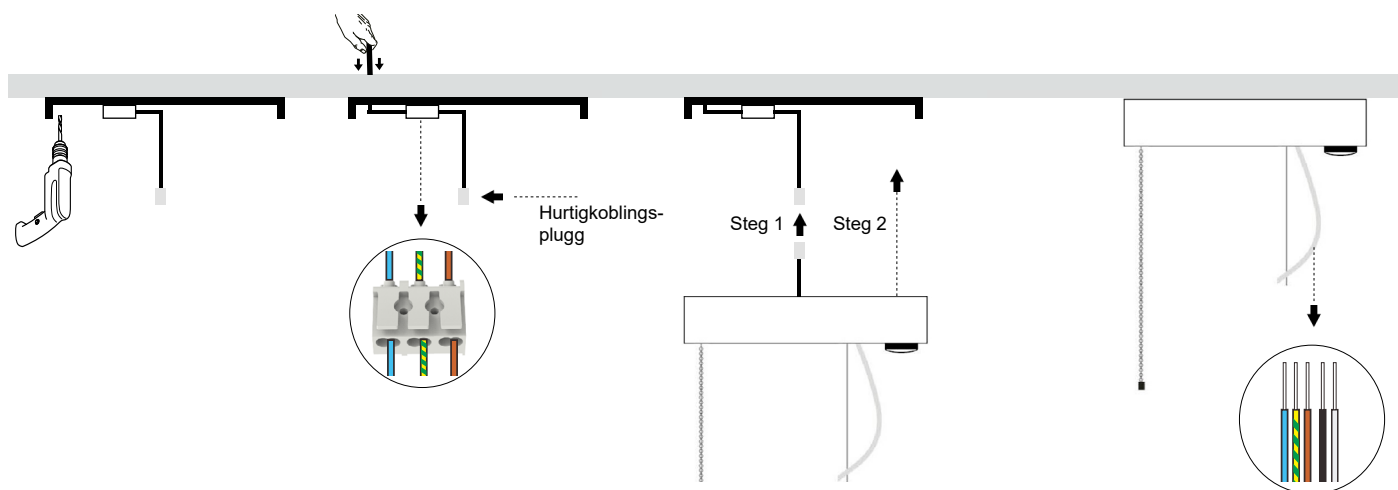
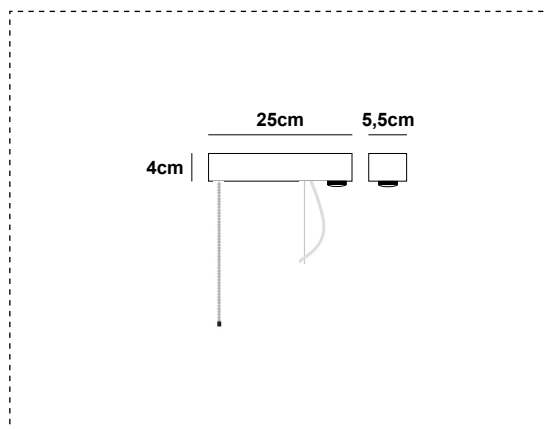
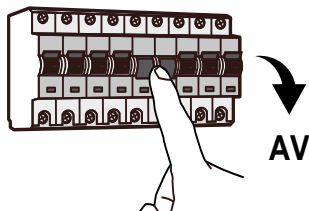
NOR DESIGN

NorDesign AS
www.nordesign.no / tlf: 73 84 95 50

AC220-240V 50/60Hz

! ADVARSEL

- 1) Slå av strømforsyningen
- 2) Installasjon skal gjøres av registrerte elektrikere



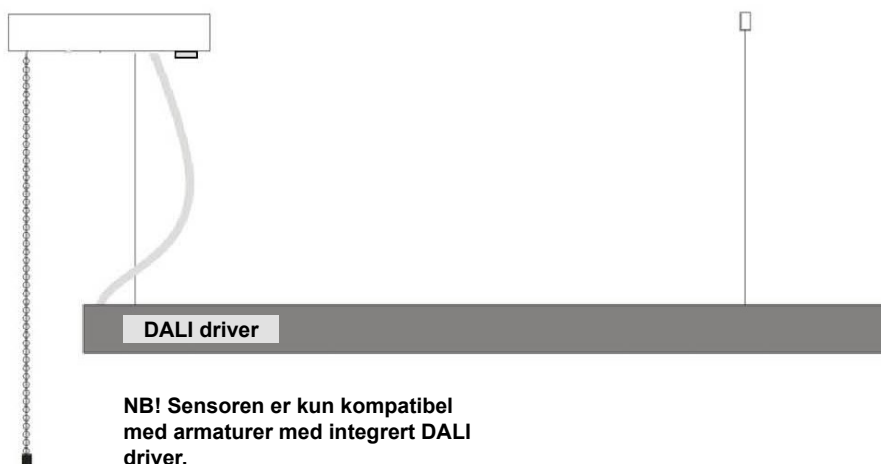
1
Fest monteringsbraketten til underlaget

2
Koble til strømledninger på push terminal

3
Steg 1: Fest hurtigkoblingsplugg fra push terminalen til hurtigkoblingsplugg fra sensoren

Steg 2: Før baldakinen opp mot monteringsbraketten og fest de sammen.

4
Sensoren er nå klar til bruk med valgt armatur. Ledning fra sensor kobles til valgt armatur.



NB! Sensoren er kun kompatibel med armaturer med integrert DALI driver.

Anbefalt i kombinasjon med nedhengte armaturer.

Suspension mounting box with PIR sensor, Bluetooth DALI

Fungerer ut av esken som en enkel sensor tilpasset arbeidsplass med snordimmer for overstyring.

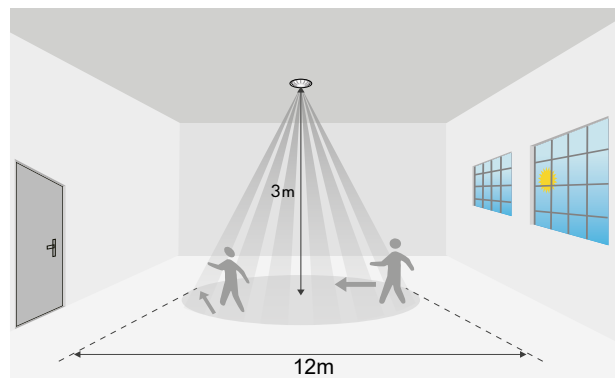
I tillegg kommer mange muligheter:

- Bluetooth for programmering med app
- Lysstyring med app
- Kompatibel med trådløs Enocean kontroller
- Mesh-netverk ved flere sammen
- Masseprogrammering (bulk)
- Dagslystyring
- Forbruksovervåkning
- Gruppering soneinndeling
- Tunable white (DALI DT8)
- Human centric lighting



SENSOR

Sensorprinsipp	PIR deteksjon
Deteksjonsvinkel	360°
Deteksjonsområde	Ø12m
Installasjonshøyde	2-3m optimalt
DALI PSV (innebygget)	30mA (maks. 15 enheter)
Driftstemperatur	-20°C - +55°C



Bluetooth 5.0 SIG mesh



Smartphone app for both iOS & Android platform



Koolmesh Pro app for iPad



Web



Web app/platform: www.iot.koolmesh.com

TRYKK HER FOR LINK
TIL KOOLMESH FDV

Suspension mounting box with PIR sensor, Bluetooth DALI

NOR DESIGN

NorDesign AS
www.nordesign.no / tlf: 73 84 95 50

SIKKERHET (NORSK)

- For din egen sikkerhet anbefaler produsenten korrekt installasjon og bruk av denne armaturen. Følg vedlagte instruksjoner for sikker installasjon og bruk.
- Koble alltid fra strømmen før vedlikehold eller reparasjoner.
- Kontakt alltid en elektriker eller forhandleren for forespørsler. Installasjon skal alltid foregå i henhold til gjeldende regulativer.
- Pass på at alle (elektriske) enheter er skrudd korrekt & fast sammen. Dette gjelder for både 230V og 12V koblinger.
- Skal produktet fastmonteres, pass på at riktige ledninger kobles sammen: blå eller sort (nøytral), brun, rød eller hvit (leder) og ved jordtilkobling grønn/gul.
- Pass på at ingen ledninger skades ved fastmontering.
- Rengjør lampen med en ren, tørr klut. Bruk ikke sterke vaskemidler.
- Strømførende komponenter skal ikke i kontakt med væske.
- Dersom ledninger eller ledningsførende enheter er skadet, må reparasjon kun foretas av produsent, godkjent servicepersonell eller elektriker. Dette for å unngå brann, elektrisk støt eller annen personskaade.
- Følg spesifikasjoner og instruksjoner nøye. Sjekk symbolmerkingen på lampen og i monteringsanvisningen.



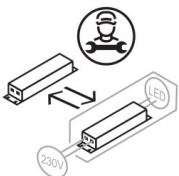
Er du i tvil kan du søke mer informasjon her: www.dsb.no



Kildesortering. Dette produktet må ikke kastes i det vanlige husholdningsavfallet. Hvis du finner ut at ditt NorDesign-produkt må skiftes ut, eller hvis du ikke lenger har bruk for det, må du unnlate å kaste det sammen med det vanlige husholdningsavfallet. Sørg for at dette produktet gjøres tilgjengelig for kildesortering.



Kildesortering av brukte produkter og emballasje gjør det mulig å resirkulere materialer og bruke dem igjen. Gjenbruk av resirkulerte materialer bidrar til å forhindre forurensning av miljøet og reduserer behovet for råvarer. Lokale regelverk kan legge til rette for kildesortering av elektriske produkter fra husholdningen, ved kommunale depoter eller gjennom forhandleren når du kjøper nytt produkt.



Armaturen har utskiftbar DALI sensor

NB! Utskifting kan kun gjøres av registrerte elektrikere

NOR DESIGN

www.nordesign.no