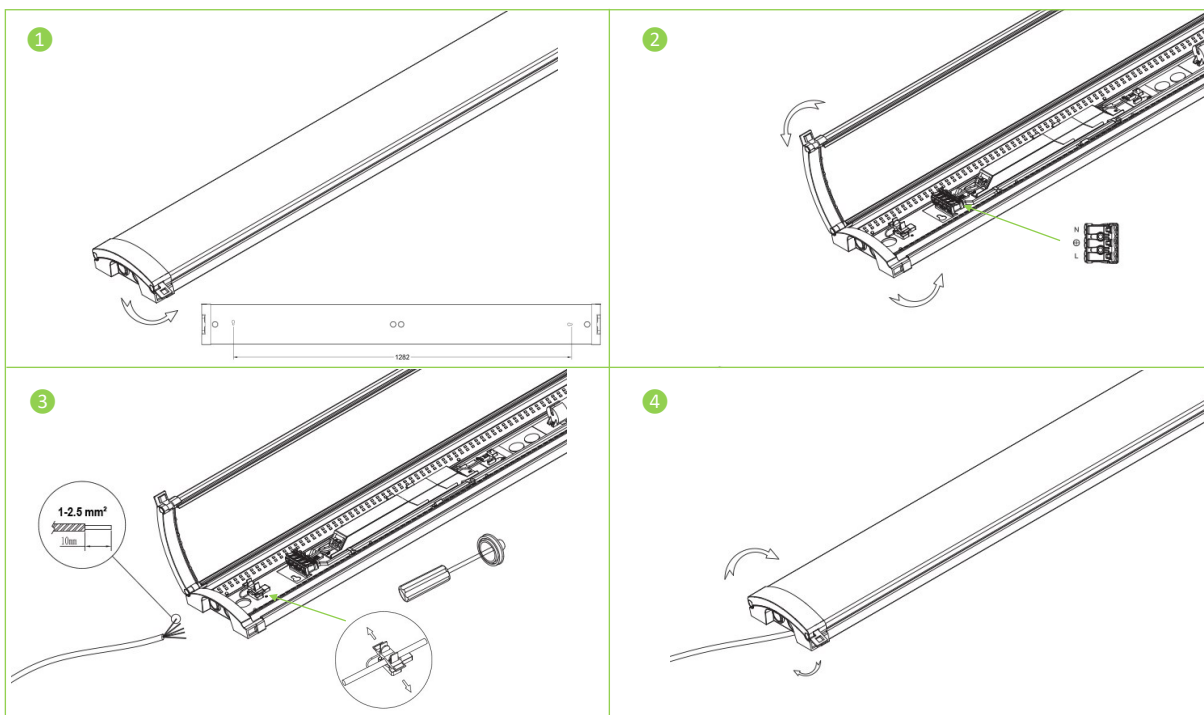


# MEGA BATTEN CS/PS

Artikkelref.: 511511005v2

27/34/42/47W LED, 3000K/4000K - CRI≥80



## MONTERINGSVEILEDNING

1. Åpne armaturen ved å løsne klips i endene (magnetfeste), og monter til underlaget.  
Bruk ev. medfølgende plugg og skruer (Fig.1)
2. Monter kablene. (Fig.2)
3. Fest strekkavlasteren over kablene. (Fig.3)
4. Lukk dekelet og fest med magnetklipsen. (Fig. 4)

Armaturen kan ikke dimmes.

Justering av Watt			
Power	Output current	Posisjon	
		1	2
47W	350mA	ON	ON
42W	300mA	--	ON
34W	250mA	ON	--
27W	200mA	--	--

DIP-switch på driver

Denne armaturen er utstyrt med «POWER DIP SWITCH» & «COLOR DIP SWITCH». Det betyr at det kan velges effekt (27W, 34W, 42W eller 47W), samt fargetemperatur 3000K eller 4000K.

## SIKKER BRUK

Enkelte typer montasjer kan du utføre selv. Til tross for dette anbefaler vi at montasjen blir utført av en registrert installasjonsvirksomhet. På denne måten sikres lengst levetid & sikker bruk av produktet.

Produktet er produsert i henhold til gjeldende Europeiske standarder.

Beskyttelsesklasse I, skal tilkobles jordledning

Armatur kun egnet for innendørs bruk.

Beskyttet mot inntrenging av objekter større enn 1mm. Beskyttet mot vannsprut.



Lyskilden i denne armaturen kan erstattes. Dette produktet inneholder en lyskilde av energiklasse D. Driveren kan erstattes.



Kildesortering. Dette produktet må ikke kastes i det vanlige husholdningsavfallet. Hvis du finner ut at ditt NorDesign-produkt må skiftes ut, eller hvis du ikke lenger har bruk for det, må du unnlate å kaste det sammen med det vanlige husholdningsavfallet. Sørg for at dette produktet gjøres tilgjengelig for kildesortering.



Kildesortering av brukte produkter og emballasje gjør det mulig å resirkulere materialer og bruke dem igjen. Gjenbruk av resirkulerte materialer bidrar til å forhindre forurensning av miljøet og reduserer behovet for råvarer. Lokale regelverk kan legge til rette for kildesortering av elektriske produkter fra husholdningen, ved kommunale depoter eller gjennom forhandleren når du kjøper nytt produkt.

**NOR DESIGN**

www.nordesign.no

## SIKKERHET (NORSK)

- For din egen sikkerhet anbefaler produsenten korrekt installasjon og bruk av denne armaturen. Følg vedlagte instruksjoner for sikker installasjon og bruk.
- Koble alltid fra strømmen før vedlikehold eller reparasjoner.
- Kontakt alltid en elektriker eller forhandleren for forespørsler. Installasjon skal alltid foregå i henhold til gjeldende regulativer.
- Pass på at alle (elektriske) enheter er skrudd korrekt & fast sammen. Dette gjelder for både 230V og 12V koblinger.
- Skal produktet fastmonteres, pass på at riktige ledninger kobles sammen: blå eller sort (nøytral), brun, rød eller hvit (leder) og ved jordtilkobling grønn/gul.
- Pass på at ingen ledninger skades ved fastmontering.
- Rengjør lampen med en ren, tørr klut. Bruk ikke sterke vaskemidler.
- Strømførende komponenter skal ikke i kontakt med væske.
- Dersom ledninger eller ledningsførende enheter er skadet, må reparasjon kun foretas av produsent, godkjent servicepersonell eller elektriker. Dette for å unngå brann, elektrisk støt eller annen personskade.
- Følg spesifikasjoner og instruksjoner nøye. Sjekk symbolmerkingen på lampen og i monteringsanvisningen.

Er du i tvil kan du søke mer informasjon her: [www.dsb.no](http://www.dsb.no)



## SAFETY INSTRUCTIONS (ENGLISH)

- For your own safety the manufacturer advises a correct use of this lighting fixture! Follow and save these instructions for correct and safe installation of the fixture
- Always isolate the power before commencing installation, maintenance or repair.
- If in doubt, consult a qualified electrician or contact your retail outlet. Ensure that you always install the fitting according to the local regulations.
- Always tighten the (electrical) mounting parts tightly. This goes for 230V and 12V connections.
- If you connect the wires, always pay attention to the color of the wires: blue or black (neutral), brown, red or white (live) and in case of protection class I, yellow/green (earth).
- Pay attention that you don't damage the wires when mounting the fixture!
- Clean fixtures with a dry cloth, never use abrasives or solvents.
- Avoid electrical parts getting in touch with liquids.
- If the external flexible cable or chord of the luminaire is damaged, it should be exclusively replaced by the manufacturer or his service agent or similar qualified person in order to avoid hazard.
- Always consider all the technical specifications of the fixture. Verify the stated icons on the label of the fixture and the icons that are shown in the mounting instructions.

**NOR DESIGN**

[www.nordesign.no](http://www.nordesign.no)