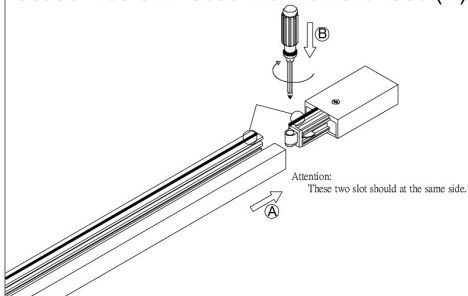
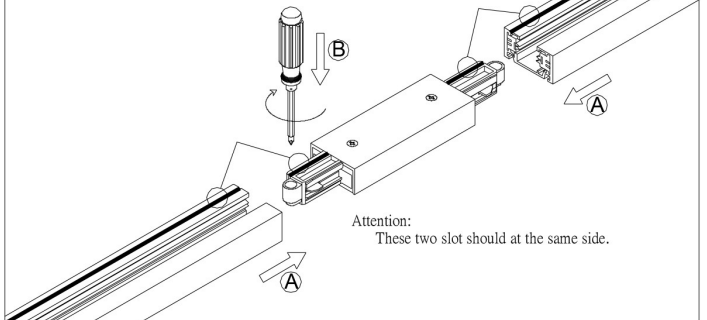


VOX TRACK

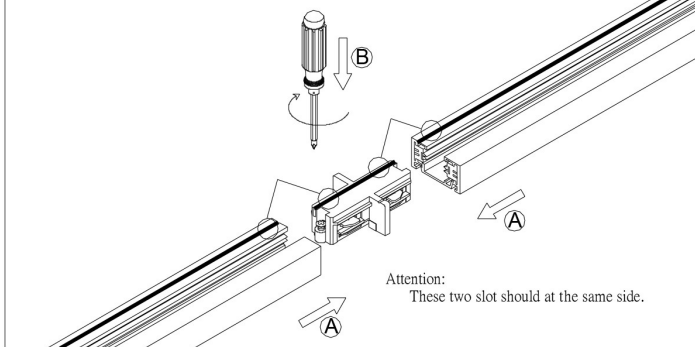
389561306 elnr. 3050043 Vox end feed (L)
 389561406 elnr. 3050044 Vox end feed (R)
 389561305 elnr. 3050125 Vox end feed (L)
 389561405 elnr. 3050126 Vox end feed (R)



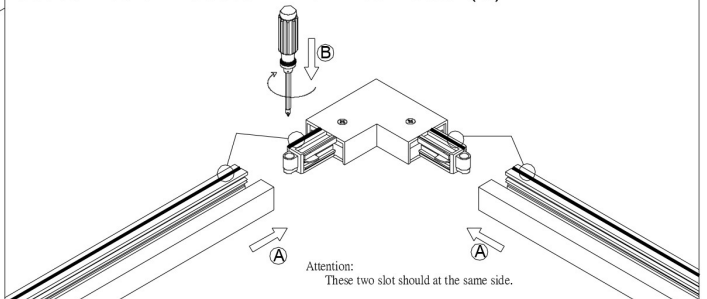
389561605 elnr. 3050128 Vox middle feed
 389561606 elnr. 3050046 Vox middle feed



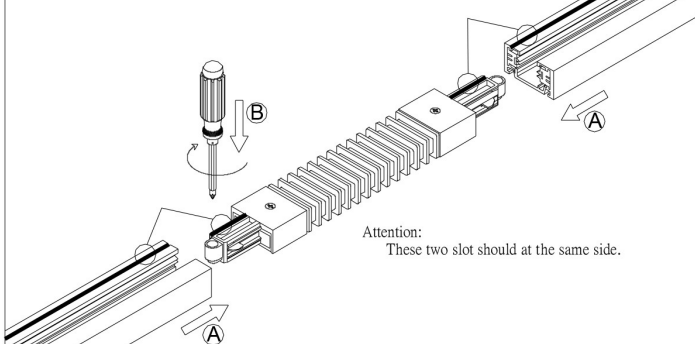
389561505 elnr. 3050127 Vox straight connector
 389561506 elnr. 3050045 Vox straight connector



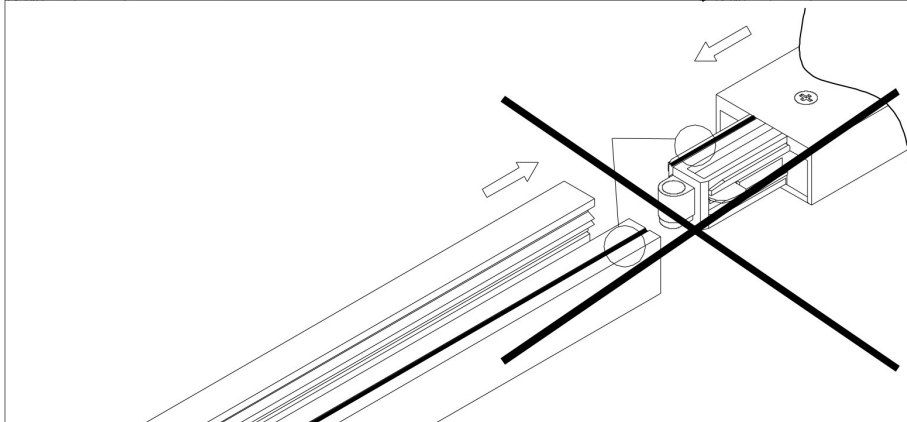
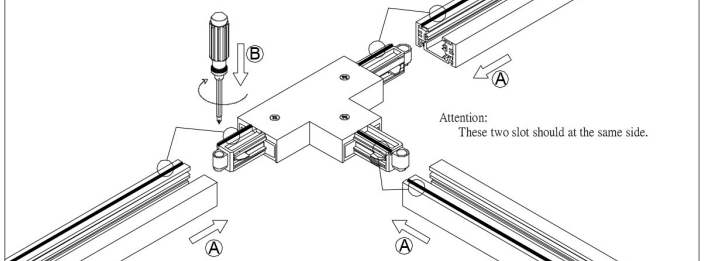
389561805 elnr. 3050130 Vox L-connector (I)
 389561705 elnr. 3050129 Vox L-connector (O)
 389561806 elnr. 3050048 Vox L-connector (I)
 389561706 elnr. 3050047 Vox L-connector (O)



389561906 elnr. 3050049 Vox flexible connector
 389561905 elnr. 3050158 Vox flexible connector



389562505 elnr. 3050154 Vox T-connector (L)
 389562506 elnr. 3050155 Vox T-connector (L)
 389562605 elnr. 3050156 Vox T-connector (R)
 389562606 elnr. 3050157 Vox T-connector (R)



VED MONTASJE PÅ UJEVNE UNDERLAG KAN SKINNEN GI ETTER MOT UNDERLAGET, OM DET TREKES TIL FOR HARDT.

DETTE KAN I ENKELTE TILFELLER FØRE TIL PROBLEMER MED Å OPPNÅ TILSTREKkelig KONTAKT.

I NOEN TILFELLER VIL DET VÆRE NØDVENDIG Å JEVNE UT UNDERLAGET/SKIMSE SKINNEN!

NOR DESIGN

www.nordesign.no

Tilkobling

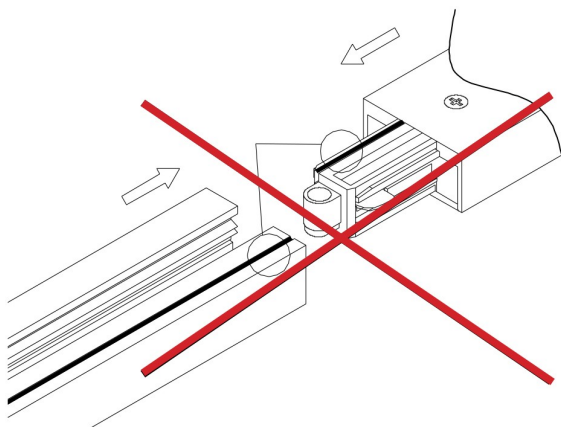
Skinne, deler og spotter

NB! Vær nøye med jordretning ved innsetting av adapter og deler i skinnen.

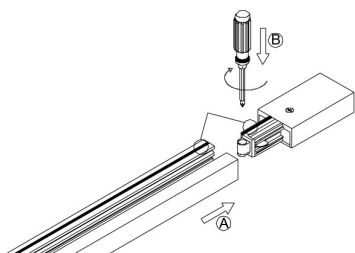
Skinnen har et spor gående langs hele skinnen (se tykk sort strek på skinnen avbildet til høyre). Alle deler som benyttes til skinnen må monteres slik at spor på skinnen matcher spor på skjøtestykke/ tilkoblingsstykke og spotter.

Nedenfor er noen eksempler på riktig tilkobling.

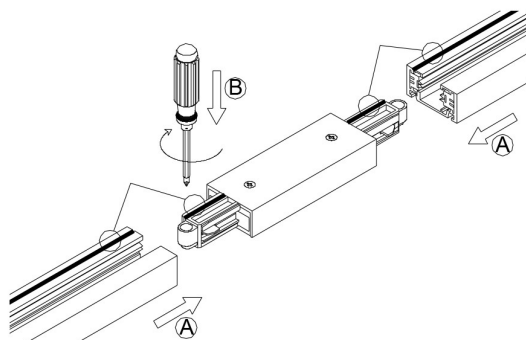
A: Alle deler er montert m/ spor i samme retning.
B: Skru fast skrue for å sikre god kontakt.



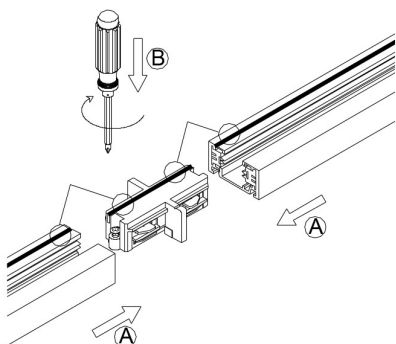
End feed



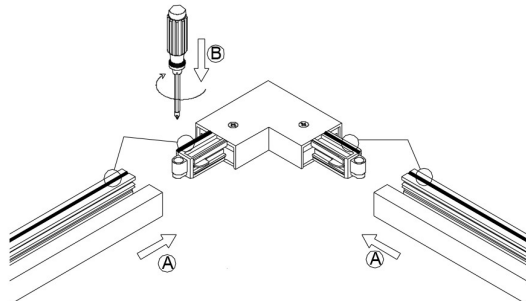
Middle feed



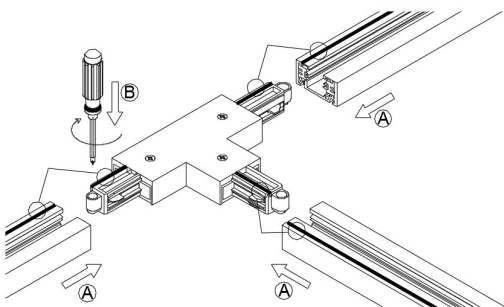
Straight connector



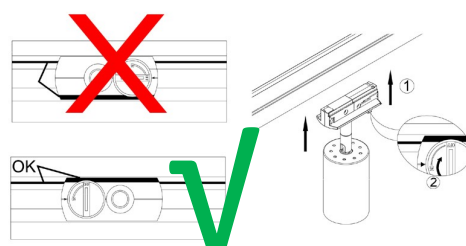
L connector



T connector



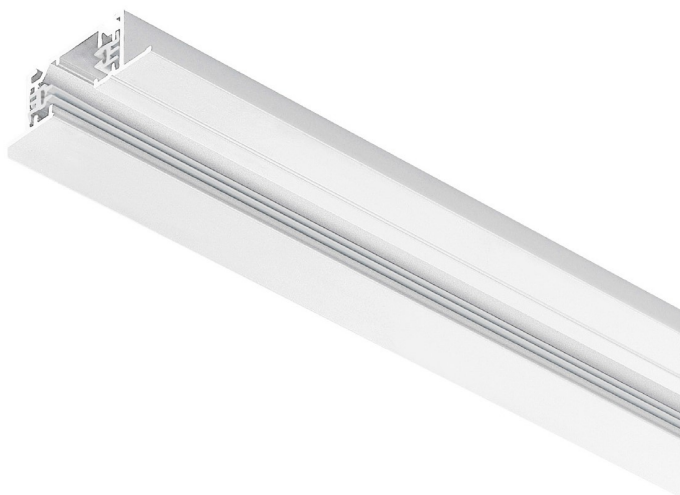
Spot



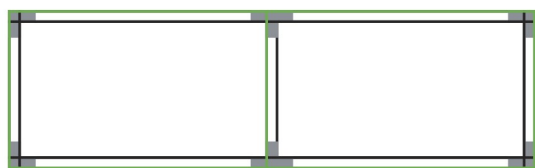
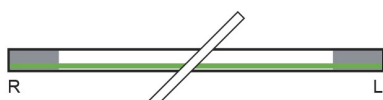
1: Press adapter/spot opp i skinnen (sørg for at spor på skinne og spot/adapter stemmer).

2: Vri om på låsen

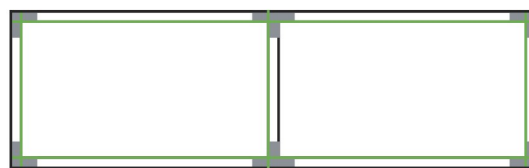
Tilkoblingsmuligheter



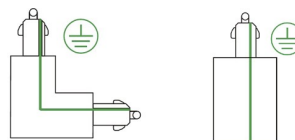
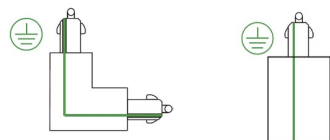
Bruk av skjøtestykker og tilbehør
Grønn linje angir polaritetskammen.



Left/ outside tilkobling



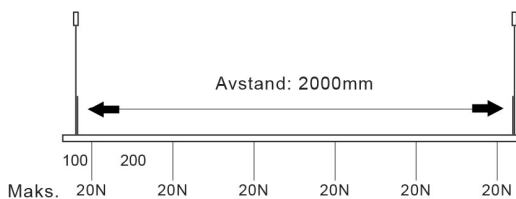
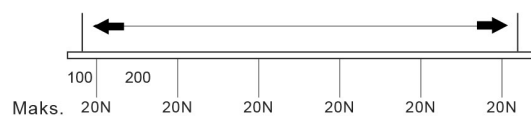
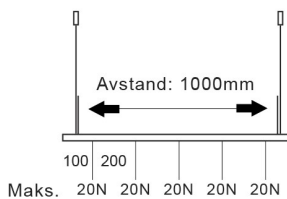
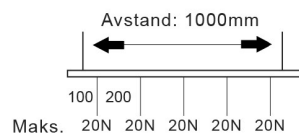
Right/ inside tilkobling



Illustrasjoner er sett fra bakkenivå.

Maks belastning

Den anbefalte festeavstanden er 1000mm.



Illustrasjoner av typiske installasjoner

