

VOX TRACK

389560105 elnr. 3050121 Vox track 1m
389560205 elnr. 3050122 Vox track 2m
389560106 elnr. 3050038 Vox track 1m
389560206 elnr. 3050039 Vox track 2m
For indoor use only.

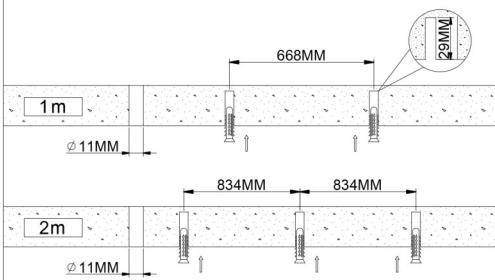


FIG-1

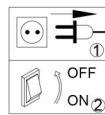
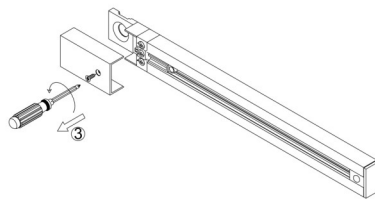


FIG-2

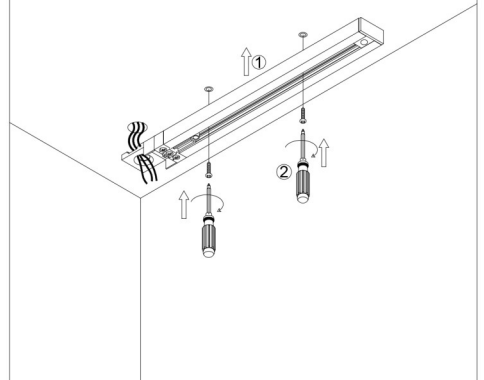


FIG-3

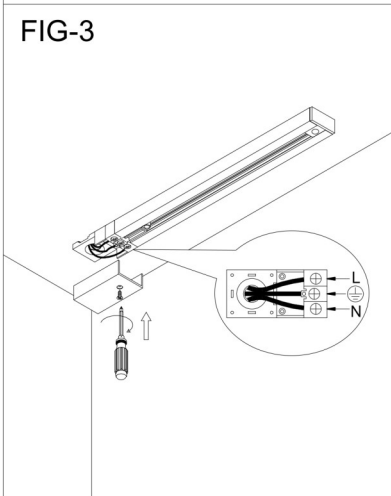
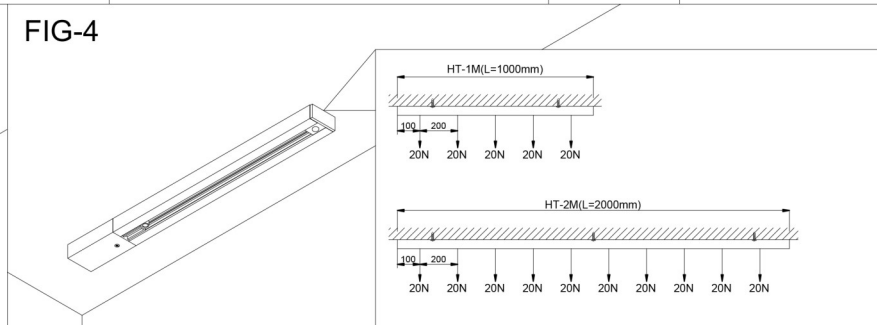


FIG-4



VED MONTASJE PÅ UJEVNE UNDERLAG KAN SKINNEN GI ETTER MOT UNDERLAGET, OM DET TREKKES TIL FOR HARDT.

DETTE KAN I ENKELTE TILFELLER FØRE TIL PROBLEMER MED Å OPPNÅ TILSTREKkelig KONTAKT.

I NOEN TILFELLER VIL DET VÆRE NØDVENDIG Å JEVNE UT UNDERLAGET/SKIMSE SKINNEN!

Tilkobling

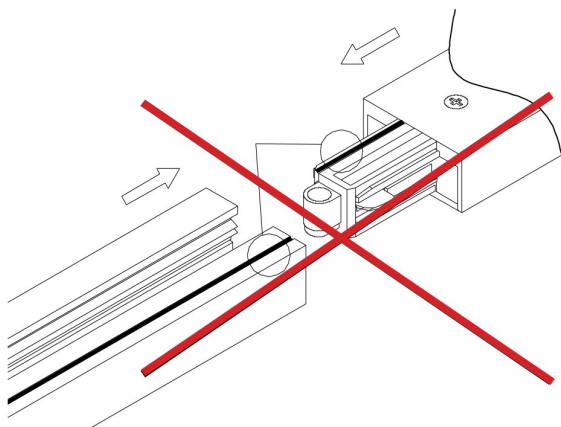
Skinne, deler og spotter

NB! Vær nøye med jordretning ved innsetting av adapter og deler i skinnen.

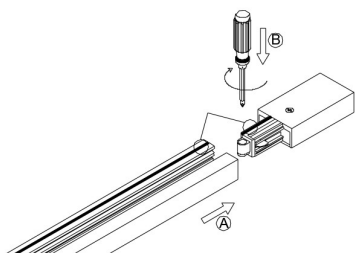
Skinnen har et spor gående langs hele skinnen (se tykk sort strek på skinnen avbildet til høyre). Alle deler som benyttes til skinnen må monteres slik at spor på skinnen matcher spor på skjøtestykke/ tilkoblingsstykke og spotter.

Nedenfor er noen eksempler på riktig tilkobling.

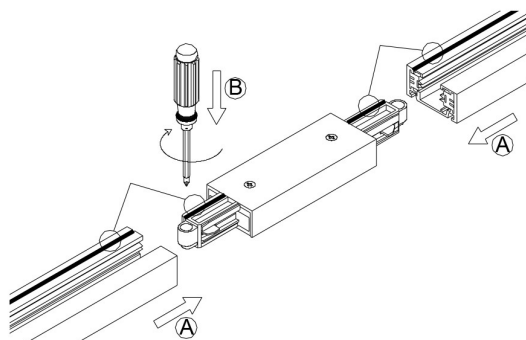
A: Alle deler er montert m/ spor i samme retning.
B: Skru fast skrue for å sikre god kontakt.



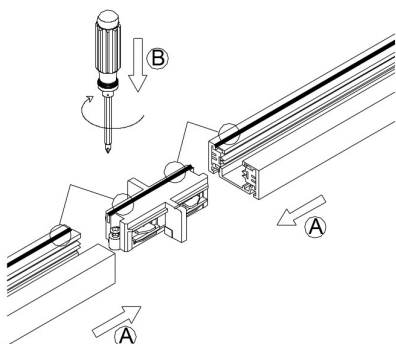
End feed



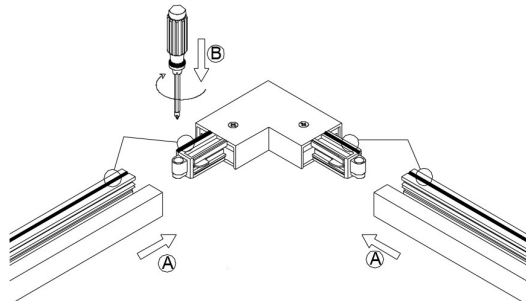
Middle feed



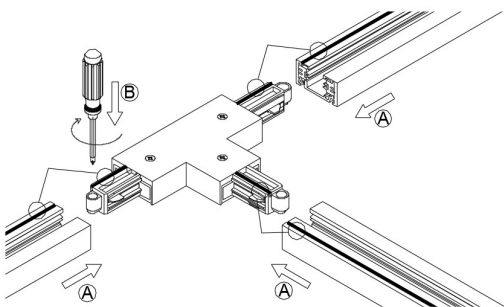
Straight connector



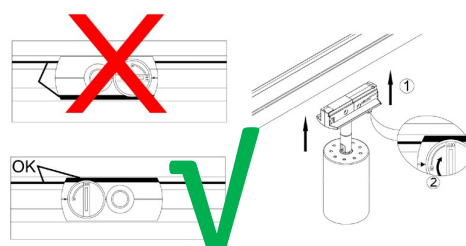
L connector



T connector



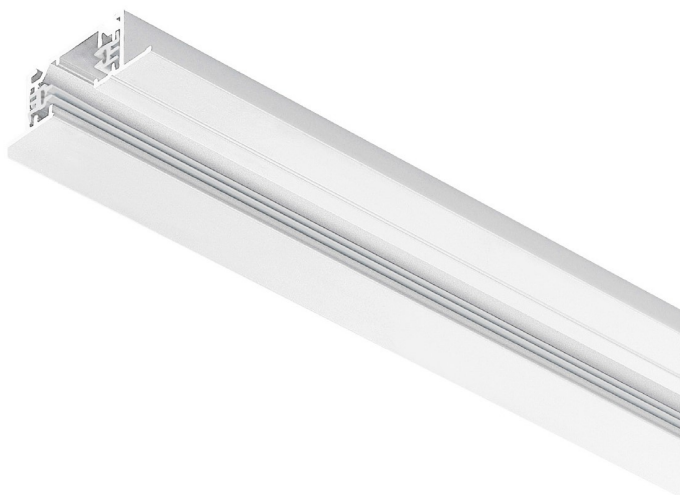
Spot



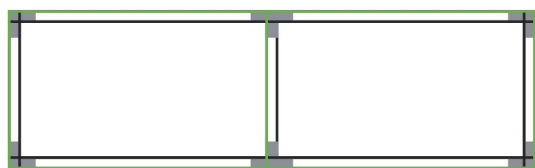
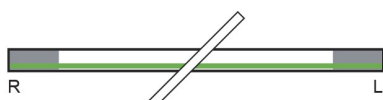
1: Press adapter/spot opp i skinnen (sørg for at spor på skinne og spot/adapter stemmer).

2: Vri om på låsen

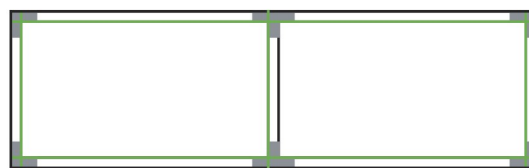
Tilkoblingsmuligheter



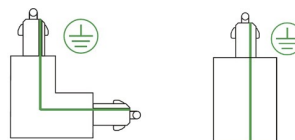
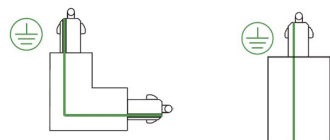
Bruk av skjøtestykker og tilbehør
Grønn linje angir polaritetskammen.



Left/ outside tilkobling



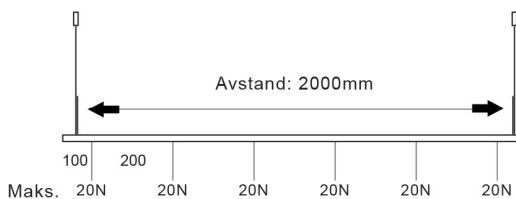
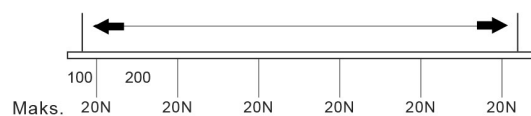
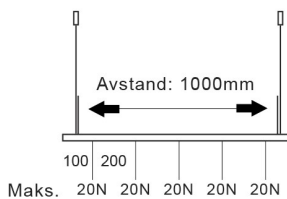
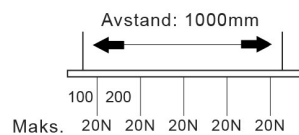
Right/ inside tilkobling



Illustrasjoner er sett fra bakkenivå.

Maks belastning

Den anbefalte festeavstanden er 1000mm.



Illustrasjoner av typiske installasjoner

