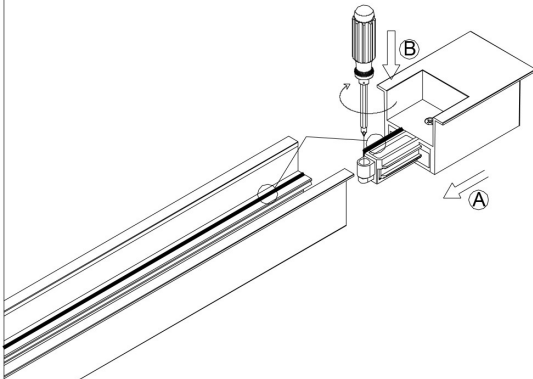


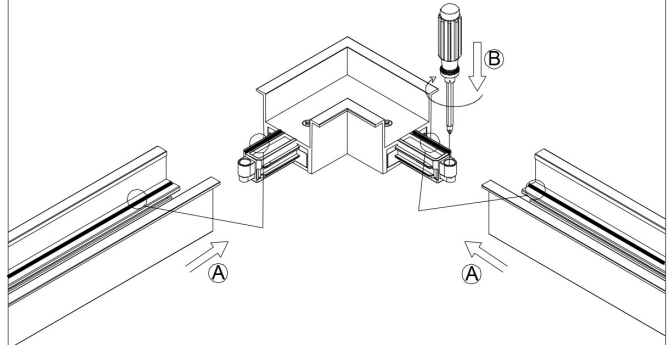
# VOX HIGH RECESSED TRACK

381561305 Vox end feed HIGH recessed (L), graphite black  
 381561306 Vox end feed HIGH recessed (L), pure white  
 381561405 Vox end feed HIGH recessed (R), graphite black  
 381561406 Vox end feed HIGH recessed (R), pure white



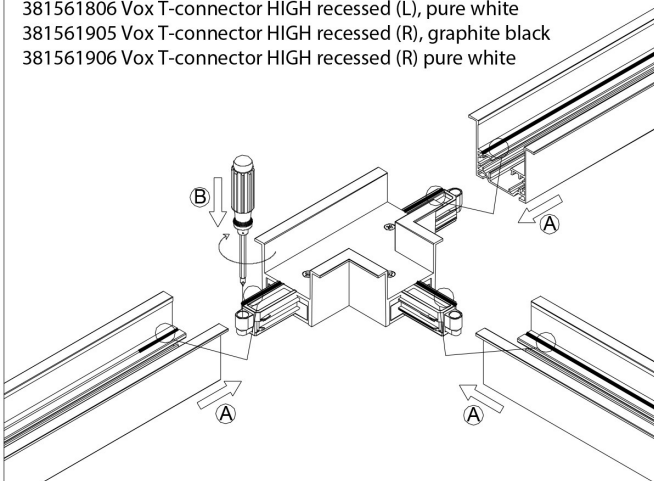
ATTENTION: These two slot should be at the same side!

381561605 Vox L-connector HIGH recessed (O), graphite black  
 381561606 Vox L-connector HIGH recessed (O), pure white  
 381561705 Vox L-connector HIGH recessed (I), graphite black  
 381561706 Vox L-connector HIGH recessed (I), pure white



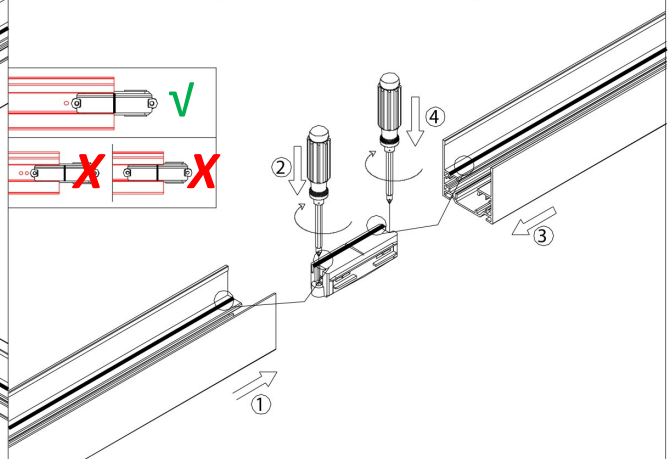
ATTENTION: These two slot should be at the same side!

381561805 Vox T-connector HIGH recessed (L), graphite black  
 381561806 Vox T-connector HIGH recessed (L), pure white  
 381561905 Vox T-connector HIGH recessed (R), graphite black  
 381561906 Vox T-connector HIGH recessed (R), pure white

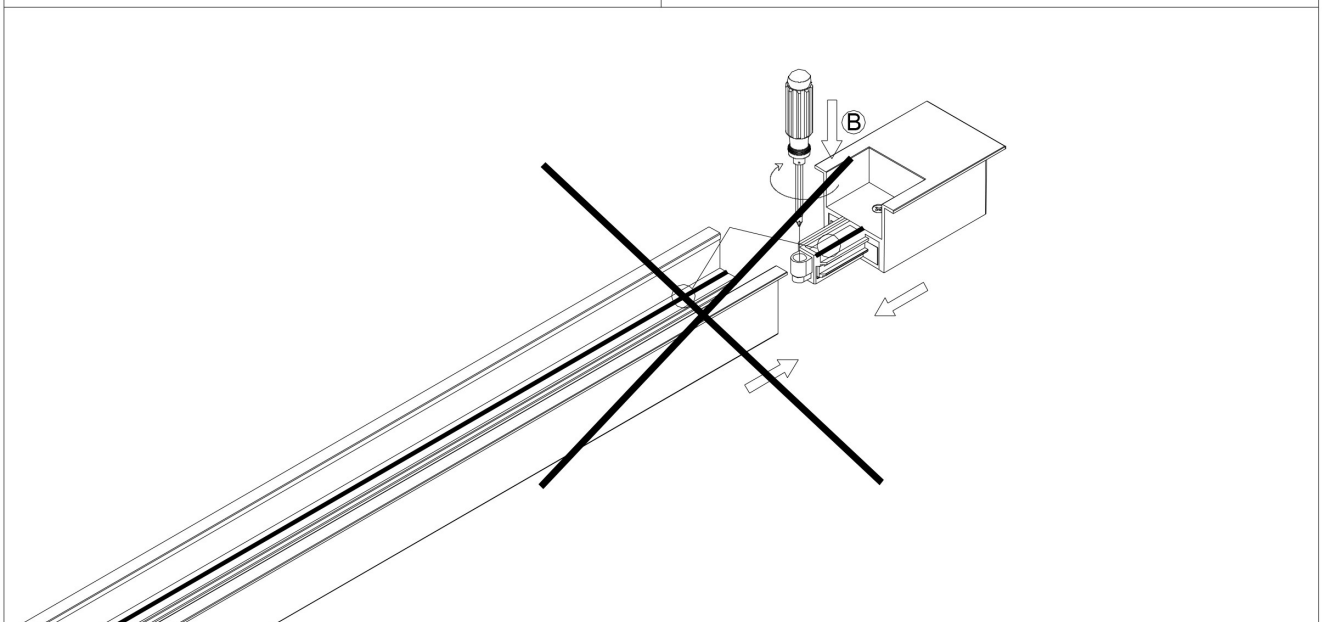


ATTENTION: These two slot should be at the same side!

381561505 Vox straight connector HIGH recessed, graphite black  
 381561506 Vox straight connector HIGH recessed, pure white



ATTENTION: These two slot should be at the same side!



# Tilkobling

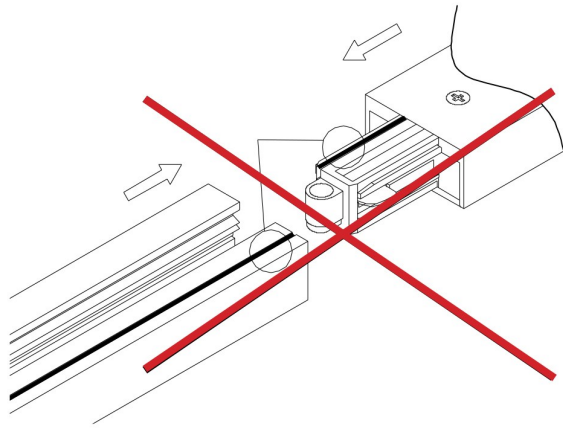
## Skinne, deler og spotter

**NB! Vær nøye med jordretning ved innsetting av adapter og deler i skinnen.**

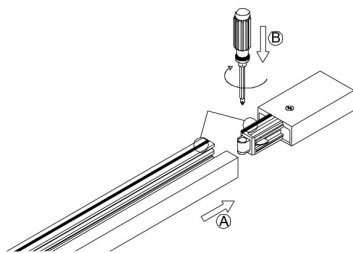
Skinnen har et spor gående langs hele skinnen (se tykk sort strek på skinnen avbildet til høyre). Alle deler som benyttes til skinnen må monteres slik at spor på skinnen matcher spor på skjøtestykke/ tilkoblingsstykke og spotter.

Nedenfor er noen eksempler på riktig tilkobling.

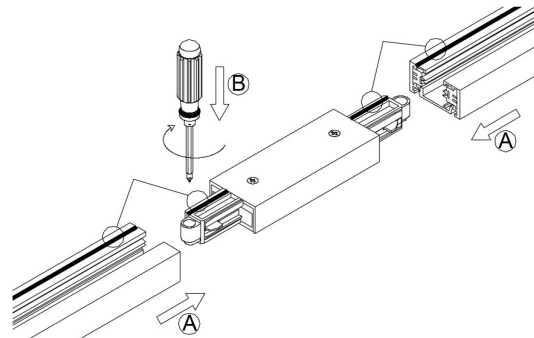
A: Alle deler er montert m/ spor i samme retning.  
B: Skru fast skrue for å sikre god kontakt.



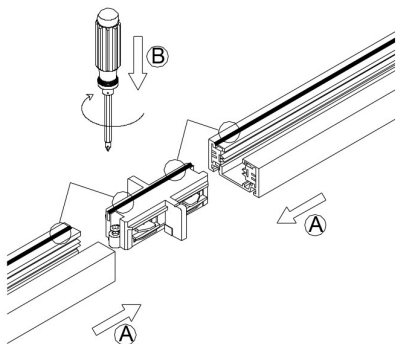
### End feed



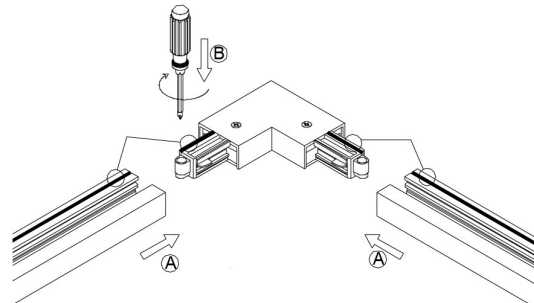
### Middle feed



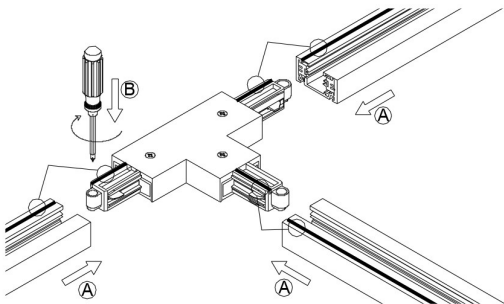
### Straight connector



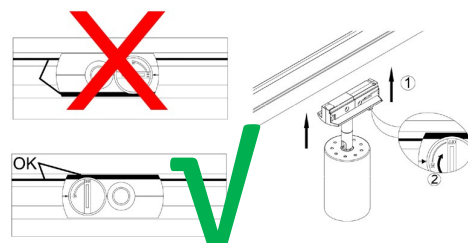
### L connector



### T connector



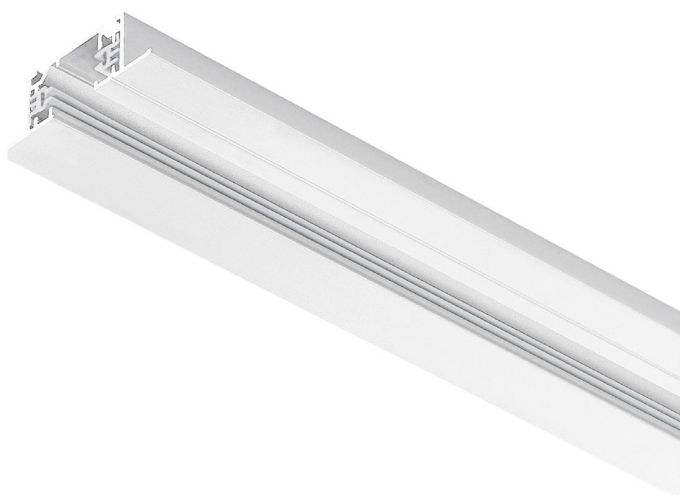
### Spot



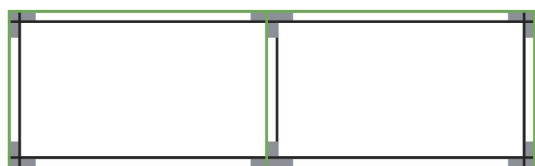
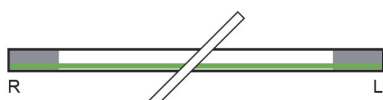
1: Press adapter/spot opp i skinnen (sørg for at spor på skinne og spot/adapter stemmer ).

2: Vri om på låsen

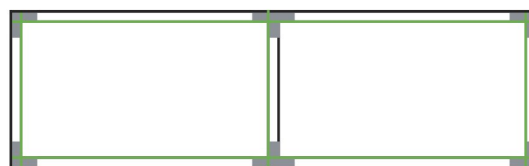
# Tilkoblingsmuligheter



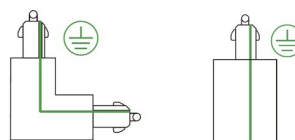
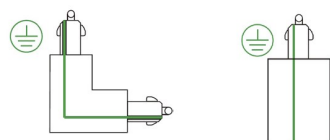
**Bruk av skjøtestykker og tilbehør**  
Grønn linje angir polaritetskammen.



Left/ outside tilkobling



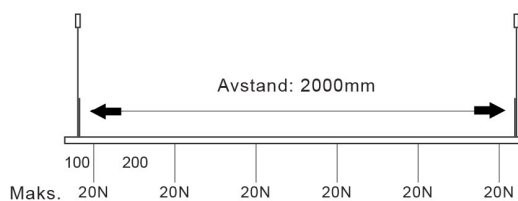
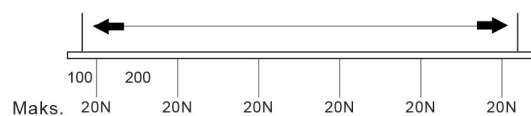
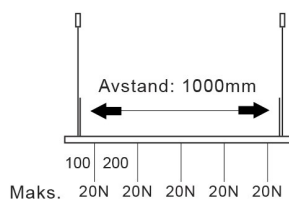
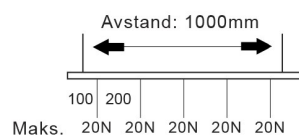
Right/ inside tilkobling



Illustrasjoner er sett fra bakkenivå.

## Maks belastning

Den anbefalte festeavstanden er 1000mm.



# Illustrasjoner av typiske installasjoner

