

VOX HIGH RECESSED TRACK

381560105 Vox HIGH recessed track 1M, jet black
381560106 Vox HIGH recessed track 1M, pure white
381560205 Vox HIGH recessed track 2M, jet black
381560206 Vox HIGH recessed track 2M, pure white

For indoor use only.

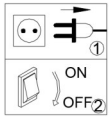


FIG-1

HTHC-1M 42x1070MM
HTHC-2M 42x2070MM

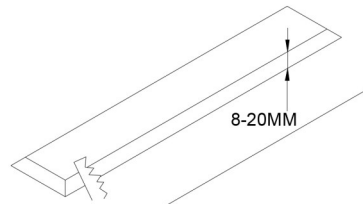


FIG-2

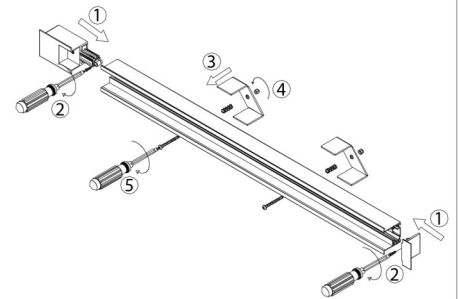


FIG-3

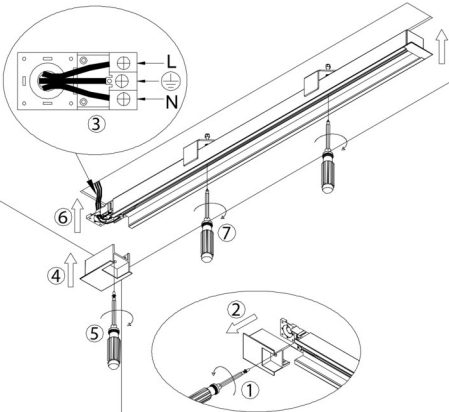
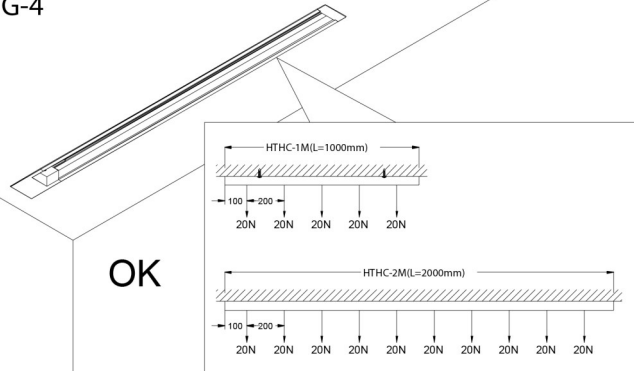


FIG-4



VED MONTASJE PÅ UJEVNE UNDERLAG KAN SKINNEN GI ETTER MOT UNDERLAGET, OM DET TREKKES TIL FOR HARDT.

DETTE KAN I ENKELTE TILFELLER FØRE TIL PROBLEMER MED Å OPPNÅ TILSTREKkelig KONTAKT.

I NOEN TILFELLER VIL DET VÆRE NØDVENDIG Å JEVNE UT UNDERLAGET/SKIMSE SKINNEN!

Tilkobling

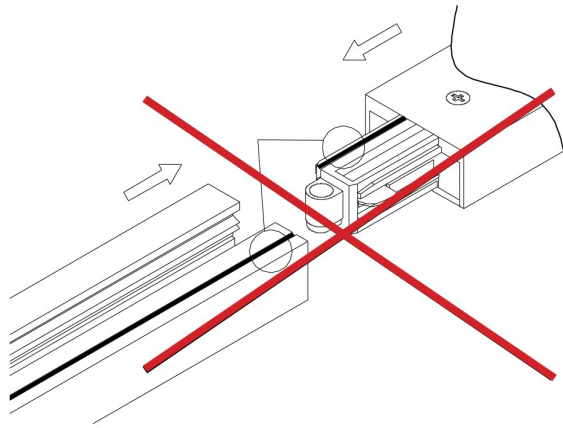
Skinne, deler og spotter

NB! Vær nøye med jordretning ved innsetting av adapter og deler i skinnen.

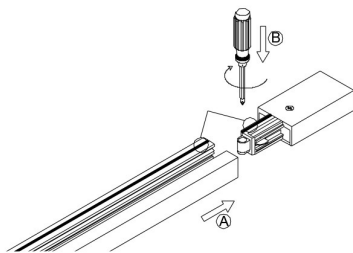
Skinnen har et spor gående langs hele skinnen (se tykk sort strek på skinnen avbildet til høyre). Alle deler som benyttes til skinnen må monteres slik at spor på skinnen matcher spor på skjøtestykke/ tilkoblingsstykke og spotter.

Nedenfor er noen eksempler på riktig tilkobling.

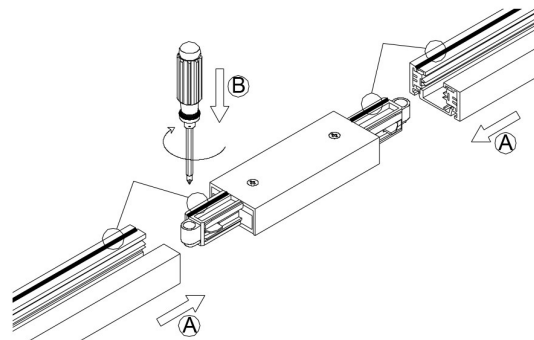
A: Alle deler er montert m/ spor i samme retning.
B: Skru fast skrue for å sikre god kontakt.



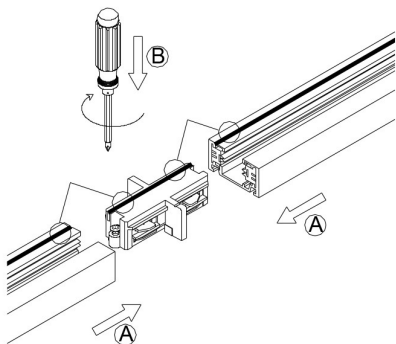
End feed



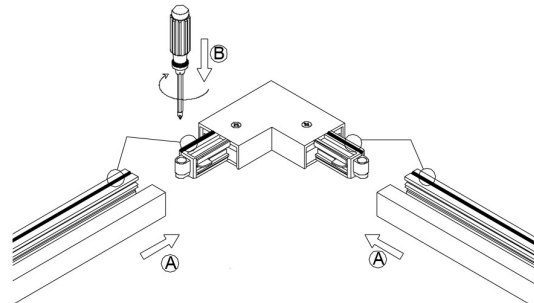
Middle feed



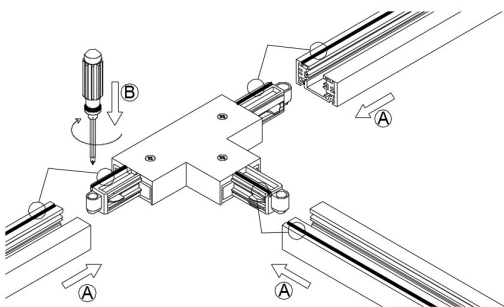
Straight connector



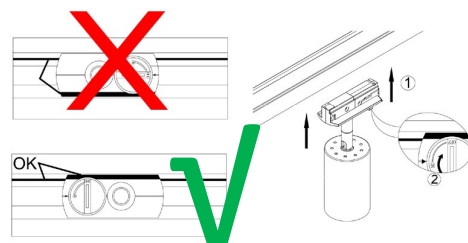
L connector



T connector



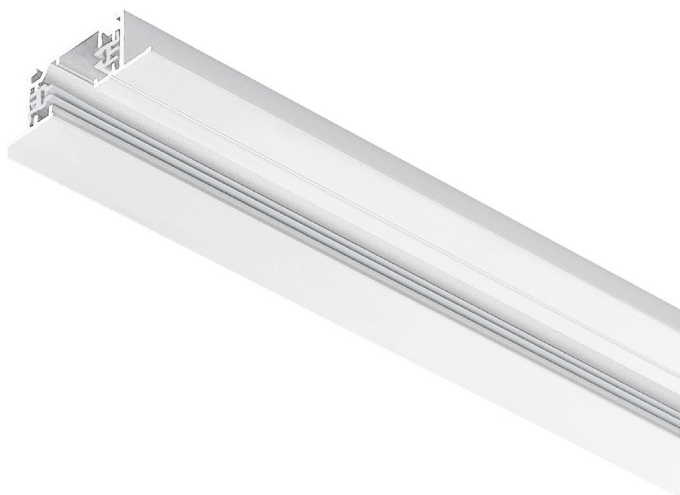
Spot



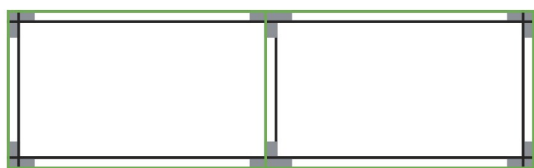
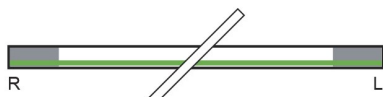
1: Press adapter/spot opp i skinnen (sørg for at spor på skinne og spot/adapter stemmer).

2: Vri om på låsen

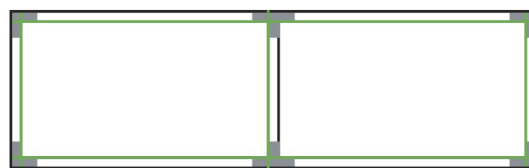
Tilkoblingsmuligheter



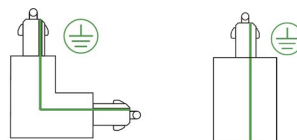
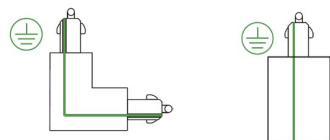
Bruk av skjøtestykker og tilbehør
Grønn linje angir polaritetskammen.



Left/ outside tilkobling



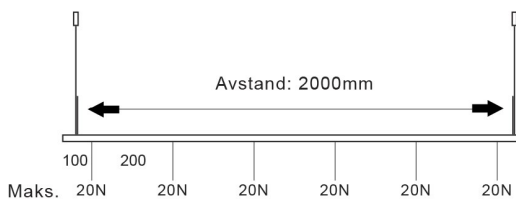
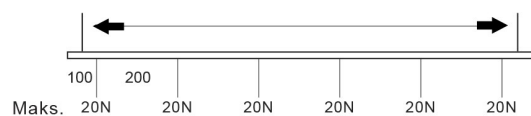
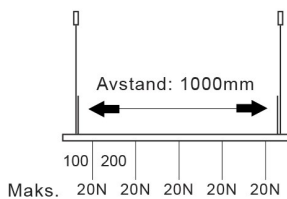
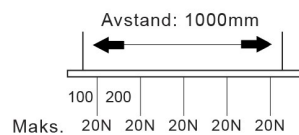
Right/ inside tilkobling



Illustrasjoner er sett fra bakkenivå.

Maks belastning

Den anbefalte festeavstanden er 1000mm.



Illustrasjoner av typiske installasjoner

