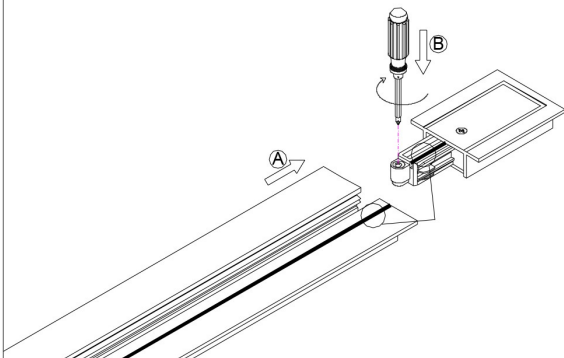
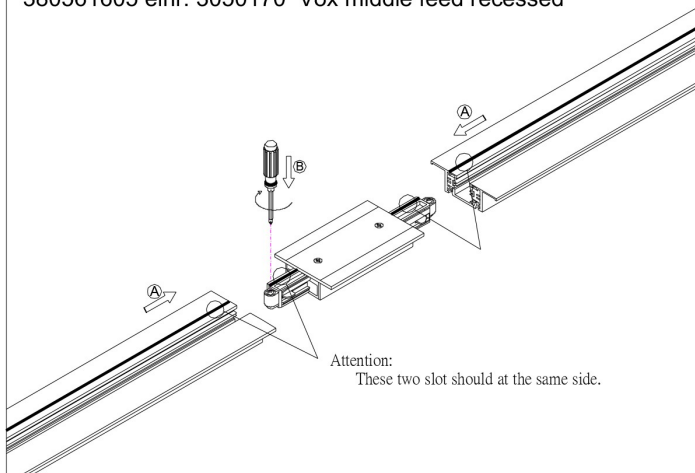


VOX TRACK RECESSED

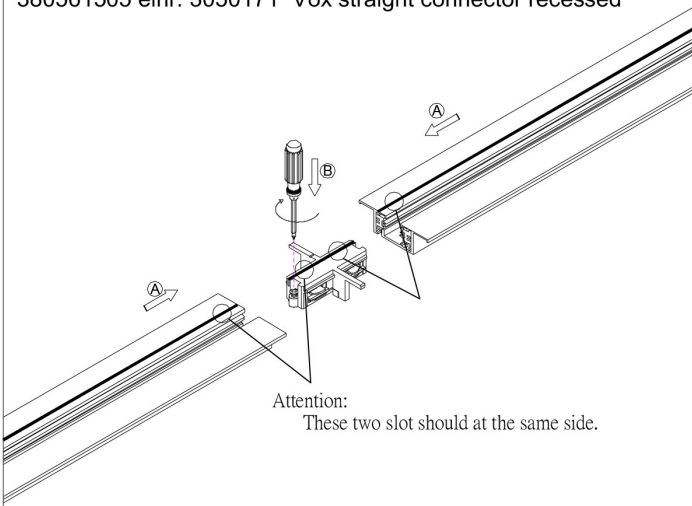
380561306 elnr. 3050114 Vox end feed recessed (L)
 380561406 elnr. 3050115 Vox end feed recessed (R)
 380561305 elnr. 3050162 Vox end feed recessed (L)
 380561405 elnr. 3050163 Vox end feed recessed (R)



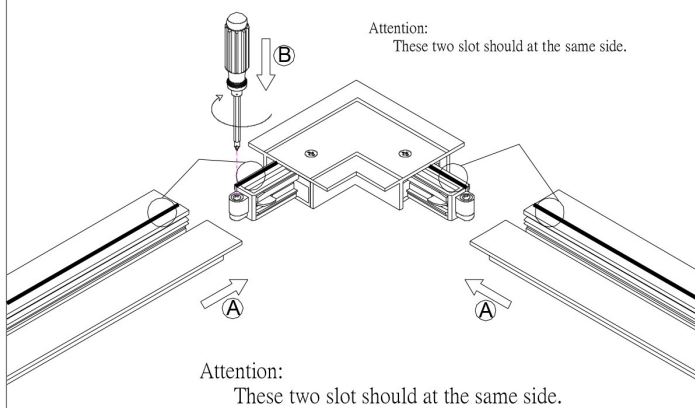
380561606 elnr. 3050117 Vox middle feed recessed
 380561605 elnr. 3050170 Vox middle feed recessed



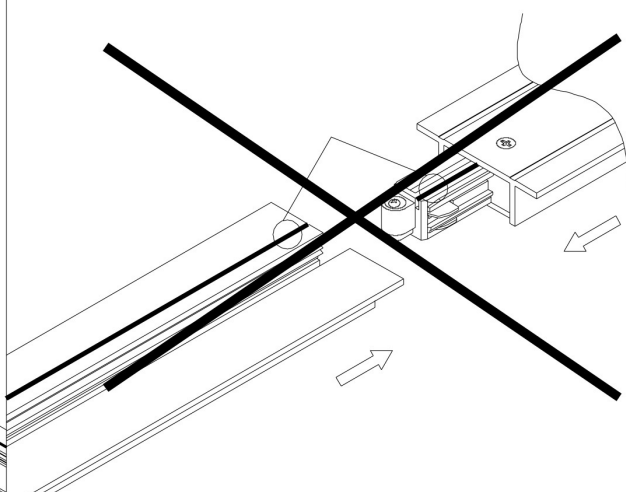
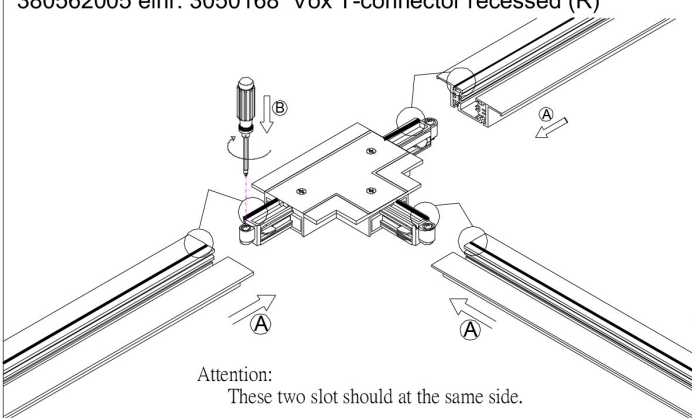
380561506 elnr. 3050116 Vox straight connector recessed
 380561505 elnr. 3050171 Vox straight connector recessed



380561706 elnr. 3050118 Vox L-connector recessed (O)
 380561809 elnr. 3050119 Vox L-connector recessed (I)
 380561705 elnr. 3050164 Vox L-connector recessed (O)
 380561805 elnr. 3050165 Vox L-connector recessed (I)



380561906 elnr. 3050167 Vox T-connector recessed (L)
 380562006 elnr. 3050169 Vox T-connector recessed (R)
 380561905 elnr. 3050166 Vox T-connector recessed (L)
 380562005 elnr. 3050168 Vox T-connector recessed (R)



VED MONTASJE PÅ UJEVNE UNDERLAG KAN SKINNEN GI ETTER MOT UNDERLAGET, OM DET TREKKES TIL FOR HARDT.

DETTE KAN I ENKELTE TILFELLER FØRE TIL PROBLEMER MED Å OPPNÅ TILSTREKKELIG KONTAKT.

I NOEN TILFELLER VIL DET VÆRE NØDVENDIG Å JEVNE UT UNDERLAGET/SKIMSE SKINNEN!

Tilkobling

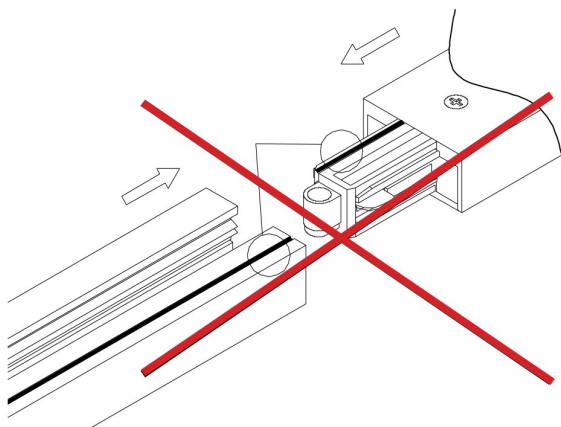
Skinne, deler og spotter

NB! Vær nøye med jordretning ved innsetting av adapter og deler i skinnen.

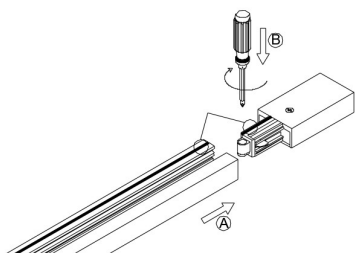
Skinnen har et spor gående langs hele skinnen (se tykk sort strek på skinnen avbildet til høyre). Alle deler som benyttes til skinnen må monteres slik at spor på skinnen matcher spor på skjøtestykke/ tilkoblingsstykke og spotter.

Nedenfor er noen eksempler på riktig tilkobling.

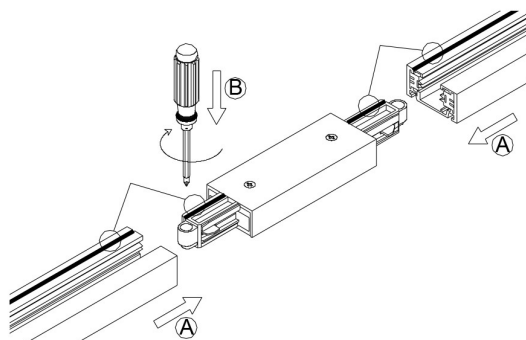
A: Alle deler er montert m/ spor i samme retning.
B: Skru fast skrue for å sikre god kontakt.



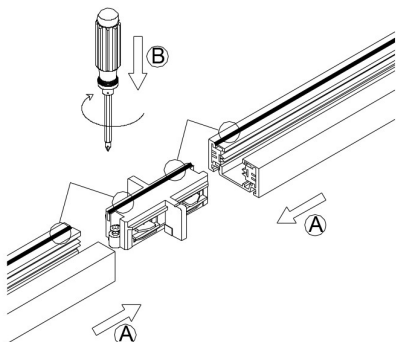
End feed



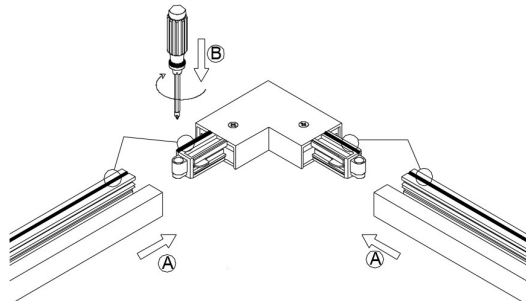
Middle feed



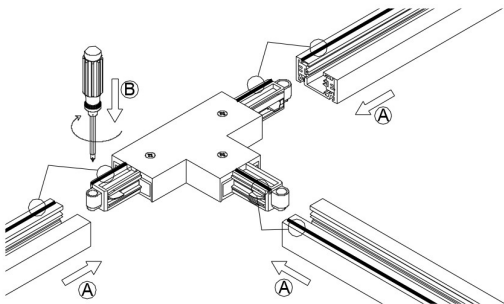
Straight connector



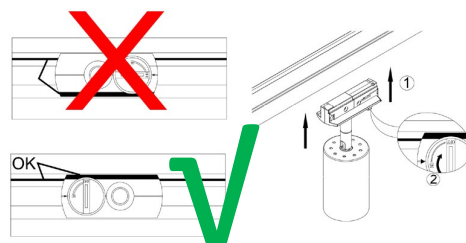
L connector



T connector



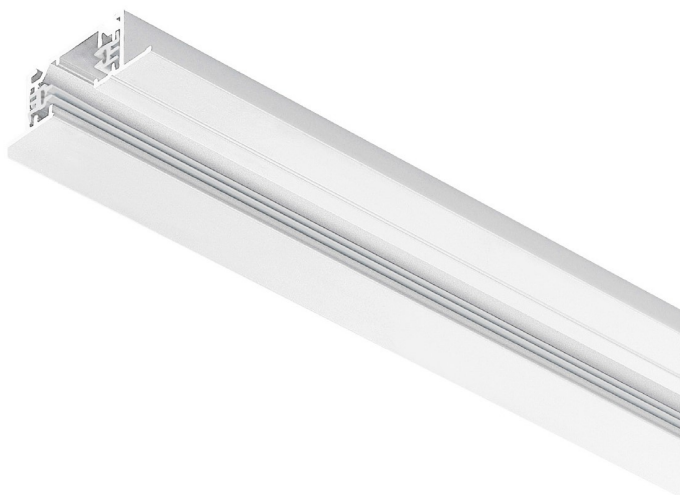
Spot



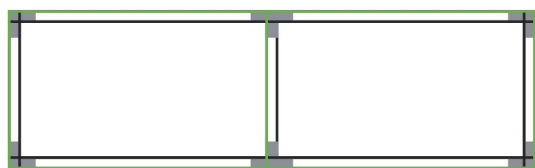
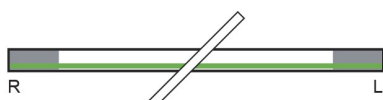
1: Press adapter/spot opp i skinnen (sørg for at spor på skinne og spot/adapter stemmer).

2: Vri om på låsen

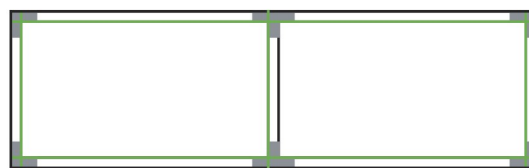
Tilkoblingsmuligheter



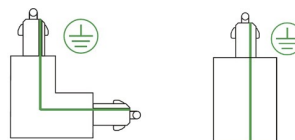
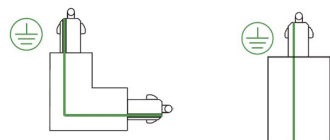
Bruk av skjøtestykker og tilbehør
Grønn linje angir polaritetskammen.



Left/ outside tilkobling



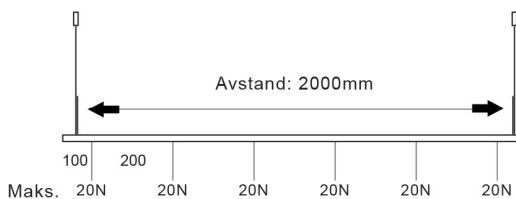
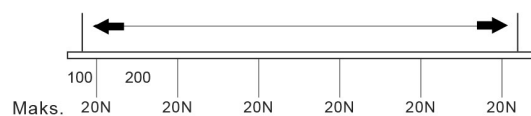
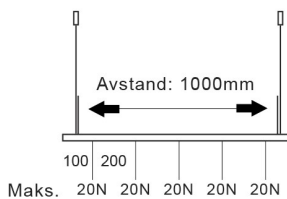
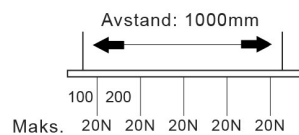
Right/ inside tilkobling



Illustrasjoner er sett fra bakkenivå.

Maks belastning

Den anbefalte festeavstanden er 1000mm.



Illustrasjoner av typiske installasjoner

